



Listă de prețuri
Ediția 2021

T-Roc Cabrio



Descriere	Putere kW (k)	Transmisie	Model	Emisii CO2	EUR fara TVA	EUR cu TVA
STYLE						
Noul T-Roc Cabrio Style 1.5 TSI	110 (150)	Manuala, 6 trepte	AC73KD21	128	24.704,00	29.398,00
Noul T-Roc Cabrio Style 1.5 TSI DSG	110 (150)	Direct Shift Gearbox	AC73KE21	126	26.410,00	31.428,00
R-LINE						
Noul T-Roc Cabrio R-Line 1.5 TSI	110 (150)	Manuala, 6 trepte	AC75KD21	128	28.500,00	33.915,00
Noul T-Roc Cabrio R-Line 1.5 TSI DSG	110 (150)	Direct Shift Gearbox	AC75KE21	126	30.259,00	36.008,00

Toate motorizările îndeplinesc norma de emisii EU6.

Conform prevederilor Legii 571/2003, Capitolul III, Art.214(1) - 214(3), valabile începând din data de 1 ianuarie 2007, taxele speciale pentru autoturisme și autovehicule se datorează către bugetul de stat și se plătesc cu ocazia primei înmatriculări în România. Prețurile indicate nu includ aceste taxe. Prețurile se vor calcula în lei la cursul din ziua plății anunțat de Porsche România (cursul Porsche Bank România din ziua precedentă). Prețurile de vânzare sunt maxime recomandate.

Dotari exterior

Bare de protectie in culoarea caroseriei	S	—
Bare de protectie R-Line	—	S
Carcase oglinzi exterioare si manere usi in culoarea caroseriei	S	S
Caroserie 2 usi	S	S
Lampa ceata spate	S	S
Top convertibil electric	S	S

Dotari interior

Butoane reglare oglinzi si intrerupatoare lumini cu elemente cromate	S	S
Cotiera centrala fata	S	S
Covorase textile fata/spate	S	S
Iluminare ambientala alba	S	S
Inscriptionare praguri fata "R-Line"	—	S
Insertii decorative "Shadow Steel" pentru plansa de bord, consola centrala si usi fata	—	S
Insertii decorative "Silver Silk" pentru plansa de bord, consola centrala si usi fata	S	—
Pachet fumatori	S	S
Pedale din otel inoxidabil	—	S
Reglaj lombar electric scaune fata	—	S
Scaune fata confort	S	—
Scaune fata reglabile pe inaltime	S	S
Scaune fata sport	—	S
Spatar bancheta spate rabatabil simetric	S	S
Tapiterie scaune "Carbon Flag" cu partile laterale interioare microfibra ArtVelours	—	S
Tapiterie stofa Tracks 4	S	—

Siguranta

Adaptive Cruise Control - ACC, inclusiv limitator de viteza (asistent pentru mentinerea constanta si adaptarea vitezei de rulare in functie de ceilalti participanti la trafic)	S	S
Airbag frontal pentru sofer si pasager cu posibilitatea dezactivarii airbag pasager	S	S
Airbaguri cortina si laterale fata	S	S
Detector oboseala	S	S
Frana de stationare electronica inclusiv functie Auto-Hold	S	S
Front Assist si Autonomus Emergency Braking	S	S
Lane Assist asistent pentru mentinerea masinii pe banda de circulatie	S	S
Park Pilot avertizare acustica si vizuala pentru obstacole fata/spate	S	S
Pedestrian monitoring	S	S
Sistem de avertizare sonora si luminoasa pentru neprindere centuri de siguranta fata / spate	S	S
Sistem electronic de control al stabilitatii masinii(ESC)cu recomandarea treptei de viteza, inclusiv ABS,ASR,EDL EDTC si sistem de stabilizare a remorcii.	S	S
Sistem monitorizare presiune pneuri	S	S
Suporti prindere isofix pentru 2 scaune copil pe bancheta din spate	S	S
Triunghi reflectorizant	S	S

Functionalitate

Aer conditionat manual	S	S
Computer de bord "Plus" afiseaza informatii suplimentare despre temperatura uleiului de motor, viteza de rulare, limitare de viteza pentru anvelope de iarna si functiile de lumini si vizibilitate	S	-
Directie progresiva	-	S
Easy Entry	S	S
Geamuri actionate electric	S	S
Inchidere centralizata cu telecomanda, 2 telecomenzi	S	S
Oglinzi exterioare reglabile electric si incalzite, oglinda asferica pe partea soferului	S	S
Reglare dinamica a distantei de iluminare a farurilor	-	S
Selectarea modului de conducere Permite configurarea de catre sofer a directiei, acceleratiei, sistemului de climatizare si, daca sunt alese, a sistemului Adaptive Cruise Control si a suspensiei cu reglare adaptiva. In plus, ofera si 4 configuratii prestabilite: Confort, Normal, Sport sau Eco.	-	S
Senzor de ploaie pentru activarea automata a stergatoarelor	S	S
Servodirectie elecromecanica ,reglabila in functie de viteza	S	-
Sistem start-stop si sistem de franare cu recuperarea energiei	S	S
Suspensie spate four-link	S	S
Suspensie sport	-	S

Sisteme multimedia

2 interfete USB-C in fata si 2 prize incarcare USB-C in consola centrala spate	S	S
6 difuzoare	-	S
Antena Diversity pentru receptie FM	S	S
Digital Cockpit multicolor	-	S
Interfata Bluetooth pentru telefonie mobila	S	S
Pregatire pentru We Connect Plus	S	S
Pregatire pentru We Connect Plus	S	S
Radio "Ready 2 Discover inclusiv Streaming & Internet", 6 incinte acustice, antena FM Diversity	-	S
Radio Composition 4 x 20 Watt, 2 incinte acustice, TFT- Display cu Touchscreen, diagonala de 16,5 cm, interfata Bluetooth pentru telefonie mobila si interfata USB-C	S	-
Receptor Radio Digital DAB	S	S
Security & Service	S	S

Jante / Roti

Jante aliaj usor "Kulmbach" 7J x 17, cu anvelope 215/55 R17, cu rezistenta redusa la rulare	-	S
Jante aliaj usor "Mayfield" 7J x 17, anvelope 215/55 R17 cu rezistenta redusa la rulare	S	-
Roata de rezerva de uz temporar 18"	S	S

Lumini si vizibilitate

Activare automata faruri cu lumini de drum permanente LED, functie Leaving Home si manuala Coming Home.	S	S
Blocuri optice spate LED	S	-
Blocuri optice spate rosu inchis cu tehnologie LED	-	S
Faruri de ceata cu functie cornering	S	S
Faruri LED MID reglare automata a distantei de iluminare	-	S
Parbriz din sticla termoizolanta	S	S

STYLE

R-LINE

Volane

Volan multifunctional piele	s	-
Volan multifunctional piele sport R-Line si control pentru cutia de transmisie DSG	-	s ¹

Garantie: 4 ani, din care 2 ani conform Condițiilor Generale de Garantie (fara limita de km) si 2 ani (anii 3 si 4 de exploatare) conform Condițiilor de Garantie Suplimentara (in limita unui parcurs total de 120.000 km incepand de la data livrării); 12 ani la perforarea caroseriei; 3 ani pentru vopsea. Acest model beneficiaza de interval de service flexibil. Pentru detalii va sta la dispozitie consilierul Dvs. Volkswagen.

DOTARI OPTIONALE	Cod	STYLE	R-LINE	EUR fara TVA	EUR cu TVA
Dotari exterior					
Deflector vant	7S1	o	o	264,00	314,16
Oglinzi exterioare rabatabile electric, cu inclinare oglinda pasager la cuplare marsarier	6YD	o	o	141,00	167,79
Dotari interior					
Insertii decor "Shadow Steel" pentru plansa de bord,consola centrala si usi fata	PD1	o	-	0	0
Insertii decorative "Ravenna Blue Matte" pentru plansa de bord,consola centrala si usi fata	5ML	o	o	0	0
Insertii decorative "Silver Silk" pentru plansa de bord,consola centrala si usi fata	5MB	-	o	0	0
Insertii decorative "Turmeric Yellow Matte" pentru plansa de bord,consola centrala si usi fata	5MC	o	-	0	0
Pachet iarna scaune fata incalzite;duze instalatie spalare parbriz incalzite;avertizor pentru scaderea nivelul lichidului de spalare parbriz	WW1	o	o	297,00	353,43
Pachet iarna (pret redus impreuna cu Pachet piele WL1/WL3) scaune fata incalzite;duze instalatie spalare parbriz incalzite;avertizor pentru scaderea nivelul lichidului de spalare parbriz	\$WW WW1	o	o	46,00	54,74
Pachet piele/piele ecologica Vienna scaune sport fata, incalzite, cu suport lombar reglabil electric, acoperite cu piele /piele ecologica Vienna;capitonaj usi cu piele ecologica	WL1	o	-	1.860,00	2.213,40
Pachet piele/piele ecologica Vienna scaune fata incalzite, acoperite cu piele /piele ecologica Vienna	WL3	-	o	1.697,00	2.019,43
Reglaj lombar electric scaune fata	7P1	o	-	235,00	279,65
Siguranta					
Alarma antifurt "Plus", imobilizator electronic, senzor de supraveghere interioara, sirena back-up si sistem antiremorcare.	WD1	o	o	275,00	327,25
Faruri LED MID cu reglare automata a distantei de iluminare, Rear Traffic Alert, Lane Assist, Blind Spot, Emergency Assist, Light Assist si oglinzi exterioare rabatabile electric, cu inclinare oglinda sofer la marsarier si iluminarea vecinatatii.	PF5	o ¹	-	1.102,00	1.311,38
Faruri LED MID cu reglare automata a distantei de iluminare, Rear Traffic Alert, Lane Assist, Blind Spot, Light Assist si oglinzi exterioare rabatabile electric, cu inclinare oglinda sofer la marsarier si iluminarea vecinatatii.	PFZ	o ²	-	1.117,00	1.329,23
Rear Traffic Alert cu Lane Assist, Blind Spot,oglinzi exterioare rabatabile electric,cu inclinare oglinda sofer la marsarier si iluminarea vecinatatii.	PF3	o ¹	o ³	407,00	484,33
Rear Traffic Alert cu Lane Assist, Blind Spot, oglinzi exterioare rabatabile electric, cu inclinare oglinda sofer la marsarier si iluminarea vecinatatii.	PFY	o ²	o ⁴	422,00	502,18
Rear View Camera si Park Assist, inclusiv Park Pilot	PP2	o	o	338,00	402,22
Sistem proactiv de protectie recunoaste situatiile potential periculoase si strange centurile de siguranta ale soferului si pasagerului din fata si inchide automat geamurile si trapa	7W2	o	o	128,00	152,32
Functionalitate					
Aer conditionat automat Climatronic, regleaza automat temperatura pe doua zone stanga / dreapta, inclusiv filtru alergen	9AK	o	o	182,00	216,58
Discuri frana fata 16"	1ZK	o	o	0	0
Keyless Access inclusiv buton pornire motor (cu functie Safelock)	4F2	o	o	303,00	360,57
Keyless Access si functie pornire motor, fara functie Safelock	4I3	o	o	303,00	360,57
Selectarea modului de conducere Permite configurarea de catre sofer a directiei, acceleratiei, sistemului de climatizare si, daca sunt alese, a sistemului Adaptive Cruise Control si a suspensiei cu reglare adaptiva.In plus, ofera si 4 configuratii prestabilite: Confort, Normal, Sport sau Eco.	PDA	o	-	147,00	174,93

1 Indisponibil pentru AC73KE21

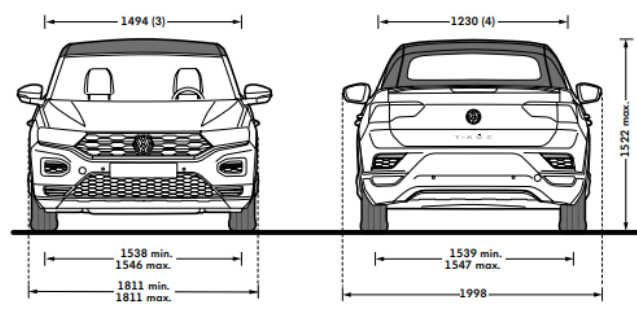
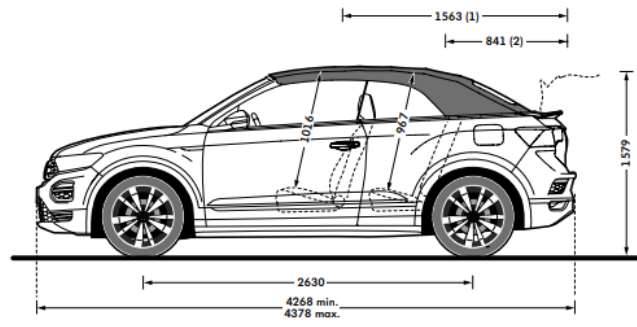
2 Indisponibil pentru AC73KD21

3 Indisponibil pentru AC75KE21

4 Indisponibil pentru AC75KD21

DOTARI OPTIONALE	Cod	STYLE	R-LINE	EUR fara TVA	EUR cu TVA
Suspensie cu reglare adaptiva DCC inclusiv selectarea modului de conducere Suspensia cu reglare adaptiva reactioneaza automat in functie de conditiile de condus, tinand cont de actionarea franelor, acceleratiei si directiei. In plus, soferul poate alege una dintre cele trei configuratii prestabilite: confort, normal sau sport. (garda la sol inaltata cu cca 15mm)	PDD	-	o	832,00	990,08
Suspensie cu reglare adaptiva DCC inclusiv selectarea modului de conducere Suspensia cu reglare adaptiva reactioneaza automat in functie de conditiile de condus, tinand cont de actionarea franelor, acceleratiei si directiei. In plus, soferul poate alege una dintre cele trei configuratii prestabilite: confort, normal sau sport. (garda la sol inaltata cu cca 15mm)	PDD	o	-	1.052,00	1.251,88
Sisteme multimedia					
6 difuzoare	8RL	o	-	82,00	97,58
App-Connect	9WT	o	-	160,00	190,40
App-Connect wireless (pentru Apple CarPlay)	9WJ	o	o	175,00	208,25
Comanda vocala	QH1	o	o	172,00	204,68
Digital Cockpit multicolor	9S0	o	-	401,00	477,19
Interfata telefonie Comfort cu incarcare wireless	9IJ	o	o	374,00	445,06
Radio "Ready 2 Discover inclusiv Streaming & Internet", 6 incinte acustice, antena FM Diversity	RBB	o	-	341,00	405,79
Radio sistem navigatie Discover Media inclusiv Streaming & Internet, 6 incinte acustice, antena Diversity FM	RBD	-	o	472,00	561,68
Radio sistem navigatie Discover Media inclusiv Streaming & Internet, 6 incinte acustice, antena Diversity FM	RBD	o	-	812,00	966,28
Soundssystem "Beats" - 6 incinte acustice, amplificator digital cu 12 canale, subwoofer, putere totală 400 W	9VG	o	o	401,00	477,19
Jante / Roti					
Jante aliaj usor "Grange Hill" negre, 7Jx18, cu anvelope 215/50 R18 si suruburi antifurt (doar impreuna cu pachet Decor exterior negru)	P00	o	-	343,00	408,17
Jante aliaj usor "Grange Hill" negre, 7Jx18, cu anvelope 215/50 R18 si suruburi antifurt (doar impreuna cu pachet Decor exterior negru)	P00	-	o	469,00	558,11
Jante aliaj usor "Montego Bay" 7J x 18, cu anvelope 215/50 R18	PJA	o	-	383,00	455,77
Jante aliaj usor "Montego Bay" 7J x 18, cu anvelope 215/50 R18	PJA	-	o	516,00	614,04
Jante aliaj usor "San Marino" Volkswagen R, 8Jx19 cu anvelope 225/40 R19	PI3	-	o	986,00	1.173,34
Jante aliaj usor "Sebring" 7J x 18, cu anvelope 215/50 R18	PI1	o	-	472,00	561,68
Jante aliaj usor "Sebring" 7J x 18, cu anvelope 215/50 R18	PI1	-	o	603,00	717,57
Lumini si vizibilitate					
Faruri LED MID reglare automata a distantei de iluminare	PXA	o	-	866,00	1.030,54
Volane					
Volan multifunctional piele incalzit	2ZW	-	o	105,00	124,95
Volan multifunctional piele incalzit	2ZW	o	-	112,00	133,28
Volan multifunctional piele incalzit si padele pentru cutia de transmisie DSG	2ZD	-	o ⁴	136,00	161,84
Volan multifunctional piele incalzit si padele pentru cutia de transmisie DSG	2ZD	o ²	-	162,00	192,78
Volan multifunctional si padele pentru cutia de transmisie DSG	1XX	o ²	-	55,00	65,45
R-Line / Exclusive					
Decor exterior Black ornamente decorative negre geamuri;carcase oglinzi exterioare in culoare neagra	W00	o	o	89,00	105,91

Schita dimensiuni



Date tehnice

Cilindree [cm3]	1498	1498
Numar cilindri	4	4
Putere (k)	150	150
Tractiune	Tractiune Fata	Tractiune Fata
Transmisie	Manuala, 6 trepte	Direct Shift Gearbox
Putere (kW)	110	110
Viteza maxima	205	205
Combustibil	Benzina	Benzina
Consum mediu	5.6	5.5
Consum urban	6.4	6.3
Consum extraurban	5.1	5
Emisii CO2	128	126
Norme de poluare	EU6	EU6
Lungime	4268	4268
Latime	1811	1811
Inaltime	1514	1514
Ampatament	2630	2630
Masa proprie	1534	1540
Masa maxima admisa	1900	1900
Masa remorcabila fara sistem de franare remorca	750	750

Valorile privind consumul si emisiile de CO2 au fost determinate in baza procedurilor de masurare stabilite de lege. Incepând cu 1 septembrie 2017, anumite autovehicule noi sunt omologate de tip, folosind procedura de testare a vehiculelor usoare armonizata la nivel mondial (WLTP - World Harmonised Light Vehicle Test Procedure), care este o procedura de testare noua si mai realista pentru masurarea consumului si a emisiilor de CO2. Incepand cu 1 septembrie 2018, WLTP va inlocui progresiv noul ciclu de conducere european (NEDC - New European Driving Cycle). Datorita conditiilor de testare mai realiste, consumul si emisiile de CO2 masurate in cadrul WLTP sunt in multe cazuri mai ridicate comparativ cu cele masurate in cadrul NEDC. Valorile de consum si emisii de CO₂ ale unui autovehicul sunt influentate si de conduita in trafic si de alti factori ce nu tin de domeniul tehnic (de exemplu, conditiile de vreme sau conditiile de trafic). De asemenea, dotarile optionale si accesoriile (de exemplu, pneuri mai late, instalatie de climatizare etc.), pot modifica parametrii relevanti ai autovehiculului, de exemplu, greutatea, rezistenta la rulare si aerodinamica, rezultand astfel abateri ale datelor de consum si emisii CO2 pentru modelul configurat. Mai multe detalii privind caracteristicile vehiculului, inclusiv valorile de consum si emisii CO2 pot fi obtinute la distribuitorii autorizati.

Culori exterioare

STYLE

Descriere	Cod	EUR fara TVA	EUR cu TVA
Vopsea uni			
Verde (cactus green)	7PPA	0	0
Alb (pure white)	0QPA	179,00	213,01

Vopsea metalizata

Negru (deep black pearlescent)	2TPA	466,00	554,54
Albastru (ravenna blue metallic)	5ZPA	466,00	554,54
Argintiu (ivory silver metallic)	6NPA	466,00	554,54
Gri (smoky gray metallic)	5WPA	466,00	554,54
Rosu (kings red metallic)	P8PA	581,00	691,39
Galben (turmeric yellow metallic)	6TPA	581,00	691,39

R-LINE

Descriere	Cod	EUR fara TVA	EUR cu TVA
Vopsea uni			
Verde (cactus green)	7PPA	0	0
Alb (pure white)	0QPA	179,00	213,01

Vopsea metalizata

Negru (deep black pearlescent)	2TPA	466,00	554,54
Albastru (ravenna blue metallic)	5ZPA	466,00	554,54
Argintiu (ivory silver metallic)	6NPA	466,00	554,54
Gri (smoky gray metallic)	5WPA	466,00	554,54
Rosu (kings red metallic)	P8PA	581,00	691,39
Galben (turmeric yellow metallic)	6TPA	581,00	691,39

Sursa: www.volkswagen.de

Observatie valabila pentru intreaga lista de pret: informatiile oferite referitoare la preturi, dotari standard si optionale, date tehnice precum si oferta de finantare corespund momentului de editare a prezentei liste. Modificari ale informatiilor oferite in prezenta lista pot aparea. Va rugam sa luati legatura cu cel mai apropiat dealer Volkswagen in momentul deciziei de a achizitiona modelul dorit. Imaginile din lista sunt cu titlu de prezentare.

Editat februarie 2021 - Porsche Romania isi rezerva dreptul de a aduce modificari prezentei liste.

Servicii post vânzare

Serviciul de mobilitate

Viata este mult mai frumoasa atunci cand te simti in siguranta. Folosind serviciul de mobilitate, va asigurati ca veti primi la timp ajutor calificat in caz de imobilizare tehnica a masinii dumneavoastra in timpul calatoriei. Acest serviciu gratuit este valabil pentru toate autovehiculele noi, timp de doi ani de la data livrării, fiind conditionat de efectuarea lucrarilor de service la un partener de service autorizat Volkswagen.

In cazul in care aveti nevoie de asistenta pe teritoriul Romaniei apelati numarul de telefon:

0372500081

In afara Romaniei este valabil numarul de telefon:

+40372500081

Serviciile oferite in caz de imobilizare sunt:

1. Mobilitate

Serviciul de mobilitate este valabil în țările din Uniunea Europeană și din Spațiul Economic European – inclusiv Elveția.

2. Intervenție la fața locului în caz de defecțiune

În caz de imobilizare vă oferim asistență cât mai repede posibil. Lucrările de reparație minore (siguranțe, coliere, etc.), realizate la fața locului pentru a vă ajuta să vă continuați călătoria, sunt gratuite.

3. Serviciul de tractare

În cazul în care defecțiunea nu poate fi remediată la fața locului, autovehiculul va fi tractat până la cel mai apropiat service autorizat.

4. Autovehicul la schimb

Vă este pus la dispoziție fără limită de kilometri un autovehicul la schimb, pe durata efectuării lucrărilor de reparație (maxim trei zile calendaristice, cinci zile pentru Phaeton).

5. Cazare

Ca alternativă la mașina de schimb, cazare la hotel de 3*** (cu mic dejun inclus) pentru șofer și pasageri, pentru o noapte (pentru Phaeton cinci nopți).

6. Taxi

Sunt suportate cheltuielile pentru taxi (în limita a 26 euro), autobus sau tren (clasa I), pe teritoriul României, maxim 1000 km.

7. Continuarea călătoriei cu avionul sau cu trenul

Sunt preluate costurile călătoriei cu avionul clasa economy sau trenul clasa I, în limita a 400 euro (în străinătate).

8. Returnarea autovehiculului

Returnarea autovehiculului reparat sau restituirea costurilor apărute în cazul în care ați recuperat personal autovehiculul (avion clasa economy sau tren clasa I pentru o singură persoană).

9. Livrarea de piese de schimb

Cazul se va prelua cu prioritate pentru livrarea de piese și efectuarea reparației.

Probleme minore

Asistență în cazul descărcării bateriei, a pierderii de ulei sau de lichid de răcire, alimentarea cu o canistră de carburant în cazul unei pene de combustibil, schimbarea unei roți avariate, defecte cauzate de rozătoare. Materialele sunt contra cost.

* numere de telefon cu tarif normal.

Aceasta oferta de servicii se supune unor termene si conditii. Detalii complete la partenerul dumneavoastra Volkswagen.