































DOTARI OPTIONALE	Cod	TRENDLINE	ADVANCE	COMFORTLINE	R EXECUTIVE	HIGHLINE	EUR fara TVA	EUR cu TVA
<b>R-Line / Exclusive</b>								
<b>Pachet R-Line " Exterior":</b> logo R-Line pe grila radiator;bare de protectie R Style cu decor trapezoidal cromat stanga/dreapta tevi	W02	-	-	-	-	o	1.031,00	1.226,89
<b>Pachet R-Line " Exterior":</b> logo R-Line pe grila radiator;bare de protectie R Style cu decor trapezoidal cromat stanga/dreapta tevi;faruri de ceata cu lumina statica la virare;praguri exterioare cromate	W02	-	-	o	-	-	1.206,00	1.435,14
<b>Pachet R-Line Exterior &amp; Interior:</b> logo R-Line pe grila radiator;tapiterie Race cu partile laterale interioare ale scaunelor in piele Vienna si cusaturi decorative crystal grey,logo R-Line (tapiterie IN Gri cu Negru titan);scaune confort fata;jante aliaj "Salvador" 7Jx17 gri,cu anvelope self- sealing;pedale aluminiu;covorase fata/spate cu cusaturi decorative crystal grey;bare de protectie R Style cu decor trapezoidal cromat stanga/dreapta tevi;volan multifunctional 3 spite cu insertii aluminiu si logo R-Line, control DSG (doar pentru motoarele cu transmisie DSG);capitonaj usi piele ecologica;insertii decor " Black Lead Grey" pentru plansa de bord si usi si "Piano Black" pentru consola centrala;plafon in culoare negru titan;praguri usi fata/spate din otel inoxidabil;praguri exterioare cromate;faruri de ceata cu lumina statica la virare.	W08	-	-	o <sup>8</sup>	-	-	2.311,00	2.750,09
<b>Pachet R-Line Exterior &amp; Interior:</b> logo R-Line pe grila radiator;tapiterie Race cu partile laterale interioare ale scaunelor in piele Vienna si cusaturi decorative crystal grey,logo R-Line (tapiterie IN Gri cu Negru titan);scaune confort fata;jante aliaj "Salvador" 7Jx17 gri,cu anvelope self- sealing;pedale aluminiu;covorase fata/spate cu cusaturi decorative crystal grey;bare de protectie R Style cu decor trapezoidal cromat stanga/dreapta tevi;volan multifunctional 3 spite cu insertii aluminiu si logo R-Line, control DSG (doar pentru motoarele cu transmisie DSG);capitonaj usi piele ecologica;insertii decor " Black Lead Grey" pentru plansa de bord si usi si "Piano Black" pentru consola centrala;plafon in culoare negru titan;praguri usi fata/spate din otel inoxidabil;praguri exterioare cromate;faruri de ceata cu lumina statica la virare. <b>(pentru Comfortline doar cu roata de rezerva aliaj usor 1G3)</b> <b>(nu cu alt pachet decor, volan, scaun copil sau Easy-Open )</b>	W08	-	-	o <sup>9</sup>	-	-	2.393,00	2.847,67
<b>Pachet R-Line Exterior &amp; Interior:</b> logo R-Line pe grila radiator;piele Nappa cu partile laterale interioare ale scaunelor in piele Carbon Style si cusaturi decorative crystal grey, logo R-Line (codul de tapiterie poate fi OH - negru titan sau OK - Gri cu Negru titan);scaune sport fata;jante aliaj "Monterey" 8Jx18 gri,cu anvelope self-sealing;pedale aluminiu;covorase fata/spate cu cusaturi decorative crystal grey;bare de protectie R Style cu decor trapezoidal cromat stanga/dreapta tevi;volan multifunctional 3 spite cu insertii aluminiu si logo R-Line, control DSG (doar pentru motoarele cu transmisie DSG);capitonaj usi piele ecologica;insertii decor aluminiu " Silver Rise" pentru plansa de bord si usi;plafon in culoare negru titan;praguri usi fata/spate din otel inoxidabil	W09	-	-	-	-	o <sup>7</sup>	2.469,00	2.938,11
<b>Pachet R-Line Exterior &amp; Interior:</b> logo R-Line pe grila radiator;piele Nappa cu partile laterale interioare ale scaunelor in piele Carbon Style si cusaturi decorative crystal grey, logo R-Line (codul de tapiterie poate fi OH - negru titan sau OK - Gri cu Negru titan);scaune sport fata;jante aliaj "Monterey" 8Jx18 gri,cu anvelope self-sealing;pedale aluminiu;covorase fata/spate cu cusaturi decorative crystal grey;bare de protectie R Style cu decor trapezoidal cromat stanga/dreapta tevi;volan multifunctional 3 spite cu insertii aluminiu si logo R-Line, control DSG (doar pentru motoarele cu transmisie DSG);capitonaj usi piele ecologica;insertii decor aluminiu " Silver Rise" pentru plansa de bord si usi;plafon in culoare negru titan;praguri usi fata/spate din otel inoxidabil <b>(nu cu alt pachet decor, volan, scaun copil sau Easy-Open )</b>	W09	-	-	-	-	o <sup>3</sup>	2.552,00	3.036,88
<b>Pachet sport R-Line</b> suspensie sport, garda la sol coborata cu cca. 15 mm;directie progresiva;privacy glass, geamuri laterale spate si luneta cu 65% absorbtie a luminii	WSR	-	-	-	o	-	124,00	147,56
<b>Pachet sport R-Line</b> suspensie sport, garda la sol coborata cu cca. 15 mm;directie progresiva;privacy glass, geamuri laterale spate si luneta cu 65% absorbtie a luminii <b>(nu împreună cu suspensie sport - PSF sau drumuri grele - PSW)</b>	WSR	-	-	o	-	o	410,00	487,90
<b>Pachet sport R-Line pentru DCC:</b> directie progresiva;privacy glass, geamuri laterale spate si luneta cu 65% absorbtie a luminii <b>(nu împreună cu suspensie sport - PSF sau drumuri grele - PSW)</b>	WSD	-	-	o	o	o	296,00	352,24
<b>Accesorii originale Volkswagen</b>								
<b>Z Pachet bare de portbagaj + suport schi pana la 4 perechi de schi-uri / 2 snowboard-uri 3G0071126, 000071129M</b>	\$T2	o	o	o	o	o	337,00	401,03
<b>Z Scaun copil G0 ISOFIX pentru copii cu greutate pana la 13 kg (5G0019907)</b>	\$K1	o	o	o	o	o	430,00	511,70

8 Disponibil doar pentru 3G235X19, 3G238T19

9 Disponibil doar pentru 3G235Z19, 3G238Z19

DOTARI OPTIONALE	Cod	TRENDLINE	ADVANCE	COMFORTLINE	R EXECUTIVE	HIGHLINE	EUR fara TVA	EUR cu TVA
Z Scaun copil G1 ISOFIX Duo Plus pentru copii cu greutate intre 9-18 kg (5G0019909B)	\$K2	o	o	o	o	o	430,00	511,70
Z Scaun copil G2-3 ISOFIT; pentru copii cu greutate intre 15-36 Kg/ sau intre 3-12 ani 000019906J	\$K3	o	o	o	o	o	347,00	412,93
Z Set 4 roti iarna 17" cu jante aliaj vw corvara si anvelope 215/55 R17 98V XL Conti Winter Contact TS850P 3G0073227C8Z8S	\$A1	o	o	o	-	-	1.271,00	1.512,49
Z Set bare portbagaj transversale (3G0071126) si suport bicicleta (000071128F)	\$T1	o	o	o	o	o	353,00	420,07
Z Set covorase cauciuc (3G1061500A 82V) covoras portbagaj (3G5061161) si plasa bagaje(3C5065110)	\$D1	o	o	o	o	o	226,00	268,94
Z Suport bicicleta suplimentar (000071128F)	\$T3	o	o	o	o	o	112,00	133,28



## CULORI

## Passat Limousine



Antracit (uranus grey standard) 5K5K



Alb (pure white)\* 0Q0Q



Argintiu (pyrit silver)\* K2K2



Albastru (atlantic blue)\* H7H7



Gri (mangan grey)\* 5V5V



Argintiu (reflex silver)\* 8E8E



Negru (deep black)\* 2T2T



Alb (oryx white)\* 0R0R

\* Prețurile pentru aceste culori se află la opționale

Imaginile prezentate pe aceste pagini pot servi doar ca referință. Cerneala de tipografie nu are capacitatea de a reda culorile la fel cum sunt în realitate.

# Jante

# Passat Limousine

## Serie



Capace decorative pentru jante otel  
Dotare standard Trendline



Jante aliaj „Sepang” 6.5J x 16”  
Dotare standard Comfortline



Jante aliaj „London” 7 J x 17”  
Dotare standard Highline



Jante aliaj „Aragon” 6.5J x 16”  
Dotare standard Advance



Jante aliaj antracit“Soho” 7Jx 17”  
Dotare standard R-Executive

## Opțiuni (jante aliaj)

16”



Jante aliaj „Moscow” 6.5J x 16”  
Dotare opțională, cod PJ2



Jante aliaj „Aragon” 6.5J x 16”  
Dotare opțională, cod PJ1

17”



Jante aliaj negre „Nivelles” 7J x 17”  
Dotare opțională, cod PJ5



Jante aliaj antracit“Soho” 7Jx 17”  
Dotare opțională, cod PJ5



Jante aliaj negre „Singapore” 7J x 17”  
Dotare opțională R, cod PJC



Jante aliaj gri „Salvador” 7J x 17”  
Dotare opțională R, cod PJD

18”



Jante aliaj gri „Monterey” 8J x 18”  
Dotare opțională R, cod PJF



Jante aliaj gri“Dartford” 8J x18”  
Dotare opțională, cod PJ6/ PJ7(arqintii)



Jante aliaj negre „Marseille” 8J x 18”  
Dotare opțională R, cod PJE

19”



Jante aliaj Verona 8J X 19"

## COMBINAȚII CULORI / TAPIȚERII

## Passat Limousine

### Trendline /Advance

Interior	Cod	Tapițerie scaune	Bord	Capitonaj podea	Capitonaj plafon
Tapițerie stofă „Lizard” scaune normale	TO	negru	negru	negru	St. Tropez (crem)

Culori exterioare	Cod	Tapițerii scaune
Antracit (uranus grey standard)	5K 5K	TO
Alb (pure white)*	0Q 0Q	TO
Argintiu (reflex silver)*	8E 8E	TO
Argintiu (pyrit silver)*	K2K2	TO
Gri (mangan grey)*	5V 5V	TO
Albastru (atlantic blue)*	H7 H7	TO
Negru (deep black)*	2T 2T	TO

\* Prețurile pentru aceste culori și pentru piele se află la opționale

### Comfortline

Interior	Cod	Tapițerie scaune	Bord	Capitonaj podea	Capitonaj plafon
Tapițerie stofă „Weave” scaune confort	TS	St.Tropez (crem)	Negru titan - St. Tropez	Negru titan	St.Tropez (crem)
	TO	Negru titan	Negru titan	Negru titan	St.Tropez (crem)
Tapițerie piele „Vienna” scaune Top-confort (WL1)	TS	St.Tropez (crem)	Negru titan - St. Tropez	Negru titan	St.Tropez (crem)
	TO	Negru titan	Negru titan	Negru titan	St.Tropez (crem)
Tapițerie Race cu piele „Vienna” ( R-Line W08)	IN	Negru titan-Gri	Negru titan	Negru titan	Negru titan

Culori exterioare	Cod	Tapițerii
Antracit (uranus grey standard)	5K 5K	TS TO IN
Alb (pure white)*	0Q 0Q	TS TO IN
Argintiu (reflex silver)*	8E 8E	TS TO IN
Gri (mangan grey)*	5V 5V	TS TO IN
Alb (oryx white)*	0R 0R	TS TO IN
Albastru (atlantic blue)*	H7 H7	TS TO IN
Negru (deep black)*	2T 2T	TS TO IN

\* Prețurile pentru aceste culori și pentru piele se află la opționale

## COMBINAȚII CULORI / TAPIȚERII

## Passat Limousine

### R-Executive

Interior	Cod	Tapițerie scaune	Bord	Capitonaj podea	Capitonaj plafon
Tapițerie stofă „Weave” scaune confort	TS	St.Tropez (crem)	Negru titan - St. Tropez	Negru titan	St.Tropez (crem)
	TO	Negru titan	Negru titan	Negru titan	St.Tropez (crem)
Tapițerie piele „Vienna” scaune Top-confort (WL1)	TS	St.Tropez (crem)	Negru titan - St. Tropez	Negru titan	St.Tropez (crem)
	TO	Negru titan	Negru titan	Negru titan	St.Tropez (crem)

Culori exterioare	Cod	Tapițerii			
Antracit (uranus grey standard)	5K 5K	TS	TO	IN	
Alb (pure white)*	0Q 0Q	TS	TO	IN	
Argintiu (reflex silver)*	8E 8E	TS	TO	IN	
Argintiu (pyrit silver)*	K2K2	TS	TO	IN	
Gri (mangan grey)*	5V 5V	TS	TO	IN	
Alb (oryx white)*	0R 0R	TS	TO	IN	
Albastru (atlantic blue)*	H7 H7	TS	TO	IN	
Negru (deep black)*	2T 2T	TS	TO	IN	

\* Prețurile pentru aceste culori și pentru piele se află la opționale

### Highline

Interior	Cod	Tapițerie scaune	Bord	Capitonaj podea	Capitonaj plafon
Tapițerie „Alcantara” / piele „Vienna” standard Scaune Top - Confort	TS	St.Tropez (crem)	Negru titan - St. Tropez	Negru titan	St.Tropez (crem)
	TO	Negru titan	Negru titan	Negru titan	St.Tropez (crem)
	TT	Moon Rock-Negru	Negru titan	Negru titan	St.Tropez (crem)
Tapițerie piele „Nappa” Scaune Top - Confort (WL7 )	TS	St.Tropez (crem)	Negru titan - St. Tropez	Negru titan	St.Tropez (crem)
	TO	Negru titan	Negru titan	Negru titan	St.Tropez (crem)
	LW	Marrakesch	Negru titan	Negru titan	St.Tropez (crem)
Tapițerie piele „Nappa Carbon Style ” ( R-Line W09)	OH	Negru	Negru titan	Negru titan	Negru titan
	OK	Negru titan-Gri	Negru titan	Negru titan	Negru titan

Culori exterioare	Cod	Tapițerii					
Antracit (uranus grey standard)	5K 5K	TS	TO	TT	LW	OH	OK
Alb (pure white)*	0Q 0Q	TS	TO	TT	LW	OH	OK
Argintiu (reflex silver)*	8E 8E	TS	TO	TT	LW	OH	OK
Argintiu (pyrit silver)*	K2K2	TS	TO	TT	LW	OH	OK
Albastru (atlantic blue)*	H7 H7	TS	TO	TT	LW	OH	OK
Alb (oryx white)*	0R 0R	TS	TO	TT	LW	OH	OK
Gri (mangan grey)*	5V 5V	TS	TO	TT	LW	OH	OK
Negru (deep black)*	2T 2T	TS	TO	TT	LW	OH	OK

\* Prețurile pentru aceste culori și pentru piele se află la opționale

## DATE TEHNICE

## Passat Limousine

Model	1.4 TSI (125 CP)	1.4 TSI ACT (150 CP)	2.0 TDI (150 CP) SCR	2.0 TDI (190 CP) SCR	2.0 TDI (190 CP) SCR 4Mot
<b>Tehnologie folosită</b>					
Număr cilindri	motor Otto, supraalimentat 4 cilindri	motor Otto, supraalimentat 4 cilindri	motor Diesel CR 4 cilindri	motor Diesel CR 4 cilindri	motor Diesel CR 4 cilindri
Capacitate cilindrică, l / cmc	1.4 / 1395	1.4 / 1395	2.0 / 1968	2.0 / 1968	2.0 / 1968
Putere maximă, kW (CP) la 1/min	92(125) / 5000-6000	110(150) / 5000-6000	110(150) / 3500-4000	140(190) / 3500-4000	140(190) / 3500-4000
Cuplu maxim, Nm la 1/min	200 / 1400 - 4000	250 / 1500 - 3000	340 / 1750 - 3000	400 / 1900 - 3300	400 / 1900 - 3300
Nivel poluare	Euro 6	Euro 6	Euro 6	Euro 6	Euro 6
Cutie de viteze, serie	manuală, 6 trepte	manuală, 6 trepte / DSG 7	manuală, 6 trepte DSG 7	- DSG7	- DSG7
Alternator/Baterie, cutie manuală, A (Ah)	140	140	140	140	140
Alternator/Baterie, cutie automată, A (Ah)	-	140	140	140	140
<b>Mase:</b>					
Masă proprie, cutie manuală, kg	1367	1387	1503	-	-
Masă proprie, cutie automată, kg	-	1413	1544	1547	1637
Masă max. autorizată, cutie manuală, kg	1910	1940	2050	-	-
Masă max. autorizată, cutie automată, kg	-	1970	2010	2110	2250
Masă pe cârlig de remorcare fără frânare, kg	680	690/700 DSG	730/750-DSG	750	750
Masă pe cârlig de remorcare cu frânare, kg	1500/1800	1600 / 1900	1800 /2000 1800 /2100-DSG	2000/2100	2200/2200
<b>Viteze și accelerații:</b>					
Accelerare 0-80/0-100 km/h,s					
Cutie manuală	6,5 / 9,7	6,1 / 8,4	6,3 / 8,7		
Cutie automată	-	6,0 / 8,4	6,3 / 8,7	5,8 / 7,7	5,4/7,5
Viteza maximă, km/h					
Cutie manuală	208	220	220	-	-
Cutie automată	-	220	218	229	224
<b>Elasticitate 80-120 km/h,s</b> treapta 4/5 *,s	8,5 / 10,5	7,5 / 9,5	7,0/9,0	-	-
<b>Consum combustibil, emisii:</b>	benzină fără PB.-CO min.95	benzină fără PB.-CO min.95	Diesel	Diesel	Diesel
Consum combustibil, l/100km					
Cutie manuală, extraurban/mixt/urban	5,4-5,3	4,4-4,3/5,0-4,9/6,1-6,0	4,3-4,2	-	-
Cutie manuală 4Motion 2.0/150 CP			-		
Cutie automată, extraurban/mixt/urban	-	4,5-4,4/5,1/6,3	4,3-4,5	4,7-4,6	-
Cutie automată, 4Motion 2.0/190 CP				-	5,2-5,1
Emisie CO2, cutie manuală g/km	126-123	116-115	112-109	-	-
Emisie CO2, cutie automată g/km	-	118-117	118-113	122-120	136-134
Capacitate rezervor combustibil, l	59	59	66	66	66

## INFORMAȚII PRIVIND EMISIILE MOTOARELOR:

Ca măsură de prevenire, valorile emisiilor de CO<sub>2</sub> și ale consumului prezentate în această broșură se află în prezent în curs de verificare.

Îndată ce procesul de verificare este finalizat le vom actualiza, dacă este necesar. Vă mulțumim pentru înțelegere.

## DATE TEHNICE

## Passat Limousine

Model	1.6 TDI (120 CP)	1.8 TSI (180 CP)	2.0 TSI (220)	2.0 TDI SCR (240 CP) bi-turbo 4Motion
<b>Tehnologie folosită</b>				
Număr cilindri	motor Diesel CR 4 cilindri	motor Otto, supraalimentat 4 cilindri	motor Otto, supraalimentat 4 cilindri	motor Diesel CR 4 cilindri
Capacitate cilindrică, l / cmc	1.6 /1598	1.8/1798	2.0/1984	2.0 / 1968
Putere maximă, kW (CP) la 1/min	88(120) /3600-4000	132(180) /5100-6200	162(220)/4500-6200	176 (240)/4000
Cuplu maxim, Nm la 1/min	250 / 1750 - 3500	250 / 1250 - 5000	350 / 1500-4400	500/ 1750-2500
Nivel poluare	Euro 6	Euro 6	Euro 6	Euro 6
Cutie de viteze, serie	manuală, 6 trepte	DSG 7	DSG 6	DSG 7
Alternator/Baterie, cutie manuală, A (Ah)	140			-
Alternator/Baterie, cutie automată, A (Ah)	-	140	140	140
<b>Mase:</b>				
Masă proprie, cutie manuală, kg	1444			-
Masă proprie, cutie automată, kg	-	1480	1505	1721
Masă max. autorizată, cutie manuală, kg	1990			-
Masă max. autorizată, cutie automată, kg	-	2030	2080	2260
Masă pe cârlig de remorcare fără frânare, kg	720	740	750	750
Masă pe cârlig de remorcare cu frânare, kg	1500/1800	1800/2000	2000/2000	2200 / 2200
<b>Viteze și accelerații:</b>				
Accelerare 0-80/0-100 km/h,s				
Cutie manuală	7.3 / 10.8			-
Cutie automată	-	5.8/7.9	5.2/6.7	4,2 / 6,1
Viteza maximă, km/h				
Cutie manuală	206			-
Cutie automată	-	232	246	240
<b>Elasticitate 80-120 km/h,s</b>				
treapta 4/5 *,s	8,5 / 12,0			-
<b>Consum combustibil, emisii:</b>				
	Diesel	benzină fără PB.-CO min.95	benzină fără PB.-CO min.95	Diesel
Consum combustibil, l/100km				
Cutie manuală, extraurban/mixt/urban	4,2-4,0	-		-
Cutie automată, extraurban/mixt/urban		5,9	5,4/6,3/7,9	5,0/5,7/6,8
Emisie CO2, cutie manuală g/km	109-105			-
Emisie CO2, cutie automată g/km	-	135-136	146-145	150-149
Capacitate rezervor combustibil, l	59	66	66	66

### INFORMAȚII PRIVIND EMISIILE MOTOARELOR:

Ca măsură de prevenire, valorile emisiilor de CO<sub>2</sub> și ale consumului prezentate în această broșură se află în prezent în curs de verificare.

Îndată ce procesul de verificare este finalizat le vom actualiza, dacă este necesar. Vă mulțumim pentru înțelegere.

## DIMENSIUNI

## Passat Limousine

Dimensiuni exterioare:	
Lungime / latime / înaltime, mm	4767 (4866)* / 1832 (2083)** / 1476 <sup>1)</sup>
Ampatament, mm	2786
Ecartament fata / spate, mm	1578 (1586 max) / 1562 (1570 max)
Diametru de viraj, m	cca. 11,7

Portbagaj	
Lungime, banchetă spate nerabatată / rabatată, mm	1194 / 2052
Lăţime între pasaje roţi, mm	1005
Înălţime, mm	507
Volum, banchetă spate nerabatata / rabatata, l	586 / 1152

Dimensiuni interioare:	
Rând față	989 (977-pentru dotare cu trapă
	1045
	1506
Rând spate	964
	973
	1506

\* lungime cu cârlig de remorcare

\*\* lăţime cu oglinzi exterioare

<sup>1)</sup> cu antena exterioră

### INFORMAȚII PRIVIND EMISIILE MOTOARELOR:

Ca măsură de prevenire, valorile emisiilor de CO<sub>2</sub> și ale consumului prezentate în această broșură se află în prezent în curs de verificare.

Îndată ce procesul de verificare este finalizat le vom actualiza, dacă este necesar. Vă mulțumim pentru înțelegere.

Sursa: [www.volkswagen.de](http://www.volkswagen.de)

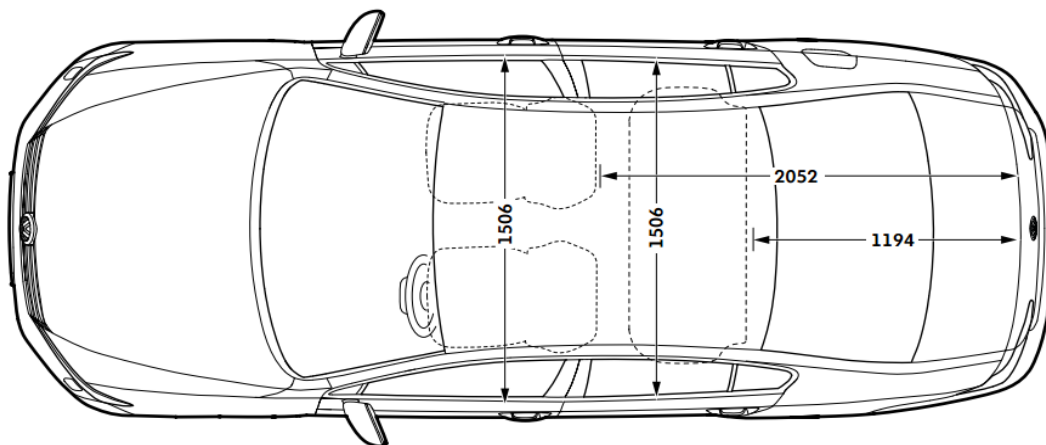
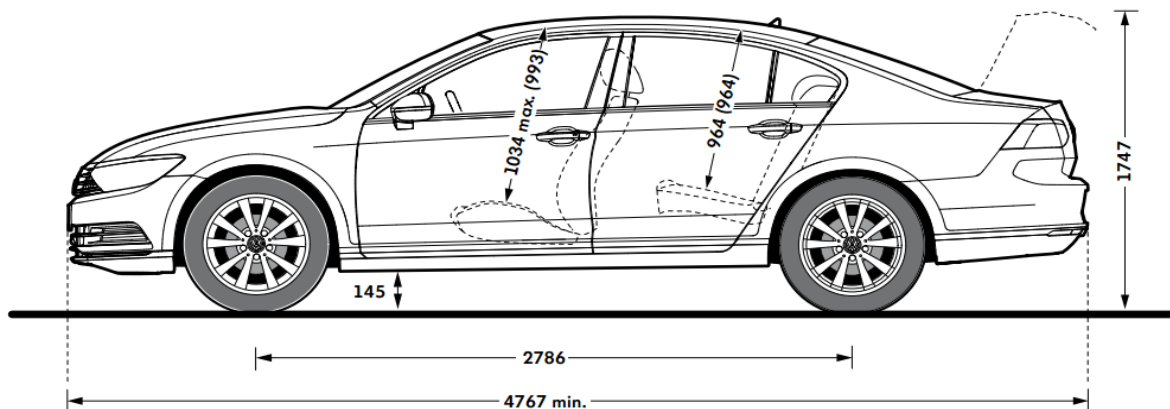
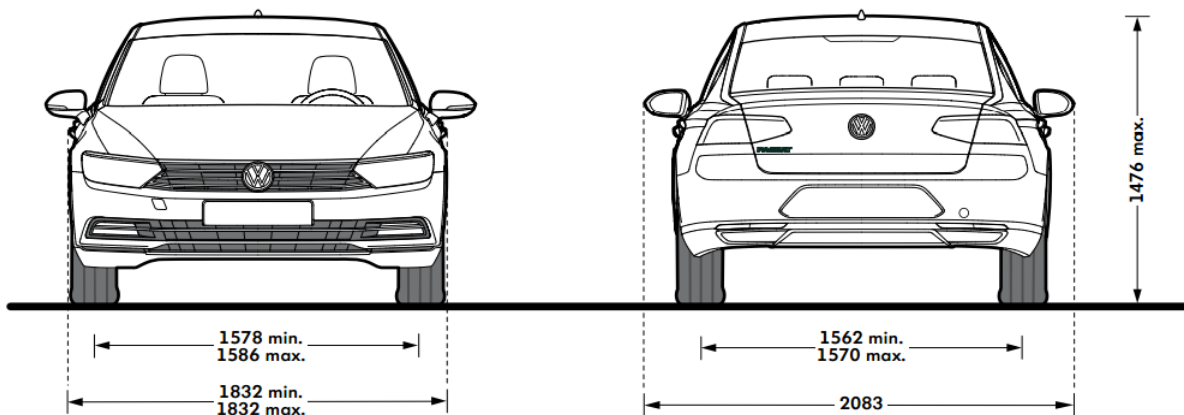
Observație valabilă pentru întreaga listă de preț: informațiile oferite referitoare la prețuri, dotări standard și opționale, date tehnice precum și oferta de finanțare corespund momentului de editare a prezentei liste. Modificări ale informațiilor oferite în prezenta listă pot apărea.

Vă rugăm să luați legătura cu cel mai apropiat dealer Volkswagen în momentul deciziei de a achiziționa modelul dorit.

Imaginile din listă sunt cu titlu de prezentare.

Editat 2019 - Porsche România își rezervă dreptul de a aduce modificări prezentei liste.





## Serviciul de mobilitate

Pentru a continua drumul. În România și Europa. Folosind serviciul de mobilitate, vă asigurați că veți primi la timp ajutor calificat în caz de imobilizare tehnică a mașinii dumneavoastră în timpul călătoriei. Acest serviciu gratuit este valabil pentru toate autovehiculele noi, până la prima inspecție service(maxim 2 ani/ 30.000 km).

În cazul în care aveți nevoie de asistență pe teritoriul României, apălați numărul de telefon:

**0372.500.081\***.

În afara României este valabil numărul de telefon:

**+40372.500.081\***.

## Servicii în caz de imobilizare

### 1. Mobilitate

Serviciul de mobilitate este valabil în țările din Uniunea Europeană și din Spațiul Economic European – inclusiv Elveția.

### 2. Intervenție la fața locului în caz de defecțiune

În caz de imobilizare vă oferim asistență cât mai repede posibil. Lucrările de reparație minore (siguranțe, coliere, etc.), realizate la fața locului pentru a vă ajuta să vă continuați călătoria, sunt contra cost.

### 3. Serviciul de tractare

În cazul în care defecțiunea nu poate fi remediată la fața locului, autovehiculul va fi tractat până la cel mai apropiat service autorizat. În caz de accident, tractarea este contra cost.

### 4. Autovehicul la schimb

Vă este pus la dispoziție fără limită de kilometri un autovehicul la schimb, preferabil din aceeași categorie, pe durata efectuării lucrărilor de reparație (maxim trei zile calendaristice).

### 5. Cazare

Ca alternativă la mașina de schimb, cazare la hotel de 3\*\*\* (cu mic dejun inclus) pentru șofer și pasageri, pentru o noapte

### 6. Taxi

Sunt suportate cheltuielile pentru taxi (în limita a 115 RON), autobuz sau tren (clasa I), pe teritoriul României, maxim 1000 km.

### 7. Continuarea călătoriei

Sunt preluate costurile călătoriei cu trenul clasa I, în limita costurilor unui autovehicul la schimb (în străinătate).

### 8. Livrarea de piese de schimb

Cazul se va prelua cu prioritate pentru efectuarea reparației.

### Probleme minore

Asistență în cazul descărcării bateriei, schimbarea unei roți avariate, defecte cauzate de rozătoare. Materialele sunt contra cost.

\* numere de telefon cu tarif normal.

Aceasta oferta de servicii se supune unor termene și condiții. Detalii complete la partenerul dumneavoastră Volkswagen.