



Volkswagen

Listă de prețuri  
Ediția 2019

# Golf



**DOTARI STANDARD**
**TRENDLINE**  
**COMFORTLINE**  
**HIGHLINE**
**Dotari exterior**

Bare de protectie fata in culoarea caroseriei cu ornamente cromate.	–	s	s
Carcase oglinzi exterioare in culoarea caroseriei cu partea inferioara neagra si manere usi in culoarea caroseriei	s	s	s
Caroserie in 4 usi	s	s	s
Geamuri laterale si luneta termoizolante, in tinta verde	s	s	s
Inscriptionare "BlueMotion"	–	s <sup>1</sup>	s <sup>2</sup>
Parbriz din sticla termoizolanta	s	s	s

**Dotari interior**

Butoane reglare oglinzi si intrerupatoare lumini cu elemente cromate	–	s	–
Cotiera centrala fata cu spatiu de depozitare si 2 guri de ventilatie spate	–	s	s
Covorase textile fata/spate	–	–	s
Decor "Piano Black" pentru plansa de bord sofer si consola centrala	–	–	s
Iluminare ambientala	–	–	s
Iluminare cu LED pentru spatiu picioare sofer si pasager	–	–	s
Inserii decorative "Spotpoint" pentru plansa de bord pasager si usi	s	–	–
Insertii crom: butoane actionare geamuri, butoane reglare oglinzi exterioare	–	–	s
Insertii decor "Linearus" pentru plansa de bord pasager si usi.	–	–	s
Insertii decorative "New Brush Dark Metal" pentru plansa de bord pasager si usi	–	s	–
Insertii decorative "Polar Night Black" pentru bord sofer si consola centrala	s	s	–
Pachet fumatori:bricheta si scrumiera fata	s	s	s
Scaune fata confort	–	s	–
Scaune fata cu reglaj pe verticala	–	s	s
Scaune fata sport	–	–	s
Scaun sofer cu reglare manuala pe verticala	s	–	–
Spatar bancheta spate rabatabil asimetric,inclusiv cotiera centrala rabatabila pentru transportarea obiectelor lungi si suport 2 pahare	–	s	s
Spatar bancheta spate rabatabil, segmentat asimetric	s	–	–
Suport lombar reglabil manual pentru scaunele din fata	–	s	s
Tapiterie microfibra "ArtVelours"	–	–	s
Tapiterie stofa,design Basket	s	–	–
Tapiterie stofa,design Zoom	–	s	–
Torpedou cu sistem de racire	s	s	s
Volan reglabil pe inaltime si profunzime.	s	s	s

**Siguranta**

Airbag cortina fata/spate si airbag-uri laterale fata	s	s	s
Airbag sofer si pasager cu posibilitatea dezactivarii airbagului pasager; airbag genunchi pe partea soferului	s	s	s
Blocare electronica a diferencialului XDS	s	s	s
Centuri de siguranta în 3 puncte pentru toate locurile, cu reglare pe verticala si sistem de avertizare sonora si luminoasa în caz de necuplare pentru sofer si pasager	s	s	s
Detector oboseala	s	s	s

1 Disponibil doar pentru BQ13GP20

2 Disponibil doar pentru BQ14GP20

## DOTARI STANDARD

	TRENDLINE	COMFORTLINE	HIGHLINE
Front Assist, inclusiv Autonomus Emergency Braking	S	—	—
<b>Pachet asistenta sofer</b> Adaptive Cruise Control: asistent pentru menținerea constantă și adaptarea vitezei de rulare în funcție de ceilalți participanți la trafic; Front Assist: sistem de recunoaștere a situațiilor critice care pregătește mașina pentru frânare de urgență, scurtând astfel distanța de oprire. La viteze de sub 30 km/h acesta, în funcție de condiții, poate chiar acționa frâna în locul șoferului; Pedestrian monitoring	—	S	S
Pedestrian monitoring	S	—	S
Sistem de avertizare sonora pentru neprindere centuri de siguranță fata.	S	S	S
Sistem de frânare automată "Multi Collision Brake"	S	S	S
Sistem electronic pentru control al stabilității mașinii ESC, inclusiv ABS cu asistent frânare, ASR, EDL, EDTC și sistem de stabilizare a remorcii	S	S	S
Sistem monitorizare presiune pneuri	S	S	S
Suport prindere isofix pentru 2 scaune copil pe bancheta din spate	S	S	S
Triunghi reflectorizant	S	S	S

## Funcționalitate

Aer condiționat manual	S	S	S
Claxon bitonal	S	S	S
Computer de bord "Plus" afișează informații suplimentare despre temperatura uleiului de motor, viteza de rulare, limitare de viteză pentru anvelope de iarnă și funcțiile de lumină și vizibilitate	S	S	S
Frâna de staționare electronică cu funcție Auto Hold	S	S	S
Geamuri fata și spate acționate electric	S	S	S
Inchidere centralizată cu telecomandă, 2 chei briceag	S	S	S
Lumină pentru citit fata	S	—	—
Lumină pentru citit fata/spate	—	S	—
Lumină pentru citit fata/spate cu LED	—	—	S
Oglinda retrovizoare interioară cu reglaj antiorbire	S	S	S
Oglinzi exterioare reglabile electric și încălzite separat	S	S	S
Oglinzi make-up iluminate integrate în parasolare	—	S	S
Oglinzi make-up șofer și pasager fata.	S	—	—
Priza 12V în portbagaj	—	S	S
Servodirecție electromecanică, reglabilă în funcție de viteză	S	S	S
Sistem start-stop și sistem de frânare cu recuperarea energiei	S	S	S
Stergător parbriz/luneta cu temporizator	S	S	S

## Sisteme multimedia

Car-Net: Security&Service pentru 36 luni	—	—	S
Radio Composition Colour (4x20W cu funcție MP3, display TFT touch-screen capacitiv, color, cu diagonală de 16,5 cm, cititor de carduri SD, 4 incinte acustice fata, tuner FM cu antena diversity pentru recepție îmbunătățită și egalizator cu 3 frecvențe)	S	S	S
Security & Service	—	—	S
We Connect Go	S	S	—

## Jante / Roti

4 jante aliaj ușor "Hita" 6,5J x 16	—	S <sup>3</sup>	S
4 jante aliaj ușor "Lyon" 6J x 15	—	S <sup>4</sup>	—

3 Indisponibil pentru BQ137V20, BQ13KE20

4 Disponibil doar pentru BQ137V20, BQ13KE20

DOTARI STANDARD	TRENDLINE	COMFORTLINE	HIGHLINE
4 jante otel 6J x 15	s	-	-
Anvelope 195/65 R15	s	s <sup>4</sup>	-
Anvelope 205/55 R16	-	s <sup>3</sup>	s
<b>Lumini si vizibilitate</b>			
Faruri de ceata cu iluminare statica la virare	-	s	s
Lampi spate LED	s	s	s
Lumini de drum LED	s	s	s
<b>Volane</b>			
Volan multifunctional piele si maner schimbator de viteze imbracat in piele	-	-	s
Volan multifunctional piele si maner schimbator de viteze imbracat in piele	-	s	-

Garantie: 4 ani, din care 2 ani conform Conditilor Generale de Garantie (fara limita de km) si 2 ani (anii 3 si 4 de exploatare) conform Conditilor de Garantie Suplimentara (in limita unui parcurs total de 120.000 km incepand de la data livrarii); 12 ani la perforarea caroseriei; 3 ani pentru vopsea. Acest model beneficiaza de interval de service flexibil. Pentru detalii va sta la dispozitie consilierul Dvs. Volkswagen.

Descriere	Putere kW (k)	Transmisie	Model	Emisii CO2 NEDC in regim WLTP	EUR fara TVA	EUR cu TVA
<b>TRENDLINE</b>						
Golf Trendline 1.6 TDI	85 (115)	Manuala, 5 trepte	BQ127V20	109	16.385,00	19.498,00
<b>COMFORTLINE</b>						
Golf Comfortline 1.5 TSI ACT	96 (130)	Manuala, 6 trepte	BQ13GP20	115	16.946,00	20.166,00
Golf Comfortline 1.5 TSI	110 (150)	Manuala, 6 trepte	BQ13KB20	116	18.057,00	21.488,00
Golf Comfortline 1.5 TSI ACT DSG	110 (150)	Direct Shift Gearbox	BQ13KE20	116	19.704,00	23.448,00
Golf Comfortline 1.6 TDI	85 (115)	Manuala, 5 trepte	BQ137V20	109	17.616,00	20.963,00
Golf Comfortline 2.0 TDI	110 (150)	Manuala, 6 trepte	BQ136X20	114	19.332,00	23.005,00
<b>HIGHLINE</b>						
Golf Highline 1.5 TSI ACT	96 (130)	Manuala, 6 trepte	BQ14GP20	115	17.441,00	20.755,00
Golf Highline 1.5 TSI ACT	110 (150)	Manuala, 6 trepte	BQ14KB20	116	18.553,00	22.078,00
Golf Highline 1.5 TSI ACT DSG	110 (150)	Direct Shift Gearbox	BQ14KE20	116	20.200,00	24.038,00
Golf Highline 1.6 TDI	85 (115)	Manuala, 5 trepte	BQ147V20	109	18.112,00	21.553,00
Golf Highline 2.0 TDI	110 (150)	Manuala, 6 trepte	BQ146X20	114	19.828,00	23.595,00
Golf Highline 2.0 TDI DSG	110 (150)	Direct Shift Gearbox	BQ146Z20	116	21.475,00	25.555,00

Toate motorizările îndeplinesc norma de emisii EU6.

Conform prevederilor Legii 571/2003, Capitolul III, Art.214(1) - 214(3), valabile începând din data de 1 ianuarie 2007, taxele speciale pentru autoturisme și autovehicule se datorează către bugetul de stat și se plătesc cu ocazia primei înmatriculări în România. Prețurile indicate nu includ aceste taxe. Prețurile se vor calcula în lei la cursul din ziua plății anunțat de Porsche România (cursul Porsche Bank România din ziua precedentă). Prețurile de vânzare sunt maxime recomandate.

	Cod	TRENDLINE	COMFORTLINE	HIGHLINE	Pret fara TVA (Euro)	Pret cu TVA (Euro)
<b>Pachete Promo</b>						
<b>Pachet Select</b>						
- Cotieră centrală față					965	1149
- Aer condiționat automat Climatronic					688	819
- Park Pilot	\$SE	•	-	-	Avantaj preț	Avantaj preț
- Oglinzi exterioare cu inclinare oglinda pasager la cuplare marsarier					277	330
- Faruri de ceață cu iluminare statică la virare						
<b>Pachet Style</b>						
- Composition Media					1484	1766
- Pachet Lumini si vizibilitate					945	1125
- Privacy glass	\$TY	-	•	-	Avantaj preț	Avantaj preț
- Aer condiționat automat Climatronic					539	641
- App connect						
- Park Pilot						
- Oglinzi exterioare cu inclinare oglinda pasager la cuplare marsarier (doar împreună cu jante PJ3 Toronto )						
<b>Pachet Relax</b>						
- Aer conditionat automat Climatronic					797	948
- Parkpilot	\$PC	-	•	-	563	670
- Lumini si vizibilitate					Avantaj preț	Avantaj preț
- Oglinzi exterioare cu inclinare oglinda pasager la cuplare marsarier					234	278
<b>Pachet Technology</b>						
- Faruri LED MID					1780	2118
- Keyless Access	\$PT	-	•	•	1269	1510
- Lampi spate rosu inchis cu LED					Avantaj preț	Avantaj preț
- Iluminare placuta de inmatriculare spate cu tehnologie LED					511	608
- Alarma antifurt "Plus" (doar impreuna cu computer de bord 9S6 sau Active Info Display 9S8 )						
<b>Pachet R - Style</b>						
- Pachet R-Line Interior & Exterior (pentru Highline)			•	-	1160	1380
- Pachet R-Line Exterior (pentru Comfortline)					452	538
- Pachet sport R-Line					Avantaj preț	Avantaj preț
- Privacy glass	\$RS	-			708	843
(se exclud farurile de ceata din standard)					1763	2098
(doar impreuna cu jante Sebring PI2 sau Marseille PI3)					1009	1201
pentru Faruri LED se comanda \$RL			-	•	Avantaj preț	Avantaj preț
					754	897

## Exterior

Culori							
Uni	Antracit (Uranus Grey)	5K5K	•	•	•	0	0
	Alb (Pure White)	0Q0Q	•	•	•	107	127
	Roșu (Tornado Red)	G2G2	•	•	•	126	150
Metalizate	Albastru (Atlantic Blue)	H7H7	•	•	•	398	474
	Gri (Indium Grey)	X3X3	•	•	•	398	474
	Argintiu (Tungsten Silver)	K5K5 <sup>1)</sup>	•	•	•	398	474
	Rosu (Cranberry Red))	8V8V	•	•	•	398	474
	Albastru (Lapiz Blue) doar pentru pachet R-Line	L9L9*	-	•	•	398	474
Pearleffect	Negru (Deep Black )	2T2T	•	•	•	398	474
Pearlemutteffect	Alb (Oryx White)	OROR	-	•	•	818	973

1) Culoare indisponibila pentru pachet R-Line

\* Culoare disponibila doar pentru pachet R-Line

DOTARI OPTIONALE	Cod	TRENDLINE	COMFORTLINE	HIGHLINE	EUR fara TVA	EUR cu TVA
<b>Pachete Promo</b>						
Pachet "IQ Drive" Tapiterie design special;Pedalier otel;Praguri fata inscriptionate;Insertii decorative "Piano Black" pentru plansa de bord sofer si consola centrala;Carcase oglinzi exterioare in culoare neagra;Covorase textile fata/spate	\$IQW8A E1J0TD	-	o <sup>1</sup>	-	-186,00	-221,34
<b>Dotari exterior</b>						
Fara inscriptionare model si motorizare	ONA	o	o <sup>2</sup>	o <sup>3</sup>	0	0
Trapa panoramica actionata electric	PS1	-	o	o	835,00	993,65
<b>Dotari interior</b>						
Cotiera centrala fata cu spatiu de depozitare si 2 guri de ventilatie spate	6E3	o	-	-	167,00	198,73
Covorase textile fata/spate	0TD	o	o	-	103,00	122,57
Pachet iarna scaune fata incalzite;instalatie spalare faruri;duze instalatie spalare parbriz incalzite;avertizor pentru scaderea nivelului lichidului de spalare parbriz	WW1	o	o	o	388,00	461,72
Pachet iarna (pret redus impreuna cu scaune ergoActive-PB4, piele Vienna-WL1/PLH, incalzire stationara-WW2) scaune fata incalzite;instalatie spalare faruri;duze instalatie spalare parbriz incalzite;avertizor pentru scaderea nivelului lichidului de spalare parbriz	\$WWWW1	-	o	o	280,00	333,20
Pachet piele/piele ecologica "Vienna" scaune fata cu partea centrala si interiorul partilor laterale a scaunelor in piele Vienna;scaune fata incalzite;capitonaj usi cu aspect de piele	WL1	-	-	o	1.705,00	2.028,95
Pachet piele/piele ecologica "Vienna" scaune fata sport cu partea centrala si interiorul partilor laterale a scaunelor in piele Vienna;scaune fata incalzite;capitonaj usi cu aspect de piele	WL1	-	o	-	1.903,00	2.264,57
Scaune fata cu reglaj pe verticala	3L3	o	-	-	99,00	117,81
Scaun pasager complet rabatabil	3H2	-	o	-	149,00	177,31
Scaun sofer ergoActiv scaun sofer reglabil pe 14 directii, inclusiv reglaj pentru lungimea sezutului si unghiul de inclinare al acestuia si pentru suportul lombar; suport lombar cu reglaj electric pentru scaun sofer, manual pentru pasager; functie masaj pentru sofer; scaune fata incalzite	PB4	-	-	o	283,00	336,77
Scaun sofer ergoActiv scaune sport cu tapiterie Artvelours si Alcantara; scaun sofer reglabil pe 14 directii, inclusiv reglaj pentru lungimea sezutului si unghiul de inclinare al acestuia si pentru suportul lombar; suport lombar cu reglaj electric pentru scaun sofer, manual pentru pasager; functie masaj pentru sofer; scaune fata incalzite	PB4	-	o	-	512,00	609,28
Spatar bancheta spate rabatabil asimetric,inclusiv cotiera centrala rabatabila pentru transportarea obiectelor lungi si suport 2 pahare	3NU	o	-	-	149,00	177,31
Suport lombar reglabil manual pentru scaunele din fata	7P4	o	-	-	163,00	193,97
<b>Siguranta</b>						
Airbag-uri laterale spate inclusiv avertizare necuplare centuri de siguranta spate	4X4	-	o	o	263,00	312,97
Alarma antifurt "Plus" cu senzor supraveghere interioara, back-up horn cu sistem de alimentare separat si protectie antifurtare	WD1	o	o	o	263,00	312,97
Blind Spot cu Rear Traffic Alert monitorizare unghi mort	7Y8	-	o	o	286,00	340,34
Blind Spot Plus si Rear Traffic Alert	7Y9	-	o	o	286,00	340,34

1 Indisponibil pentru BQ13KE20

2 Indisponibil pentru BQ13GP20

3 Indisponibil pentru BQ14GP20

DOTARI OPTIONALE	Cod				EUR fara TVA	EUR cu TVA
		TRENDLINE	COMFORTLINE	HIGHLINE		
Camera video Rear Assist cu afisare imagini pe ecranul radioului sau sistemului de navigatie	KA1	o	o	o	221,00	262,99
Dynamic Light Assist si Lane Assist Dynamic Light Assist permite circularea cu faza lunga activa, mascand partial fasciculul de lumina pentru a evita orbirea celorlalti participanti la trafic Lane Assist avertizeaza soferul la parasirea nesemnalizata a benzii de circulatie prin impulsuri resimtite in volan	P24	-	-	o	562,00	668,78
Light Assist si Lane Assist Light Assist la viteze de peste 65 km/h activeaza automat faza lunga, in functie de conditiile de trafic Lane Assist avertizeaza soferul la parasirea nesemnalizata a benzii de circulatie prin impulsuri resimtite in volan (pentru sistem de navigatie)	P21	o	o	o	480,00	571,20
Park Assist inclusiv Park Pilot scaneaza locul de parcare si preia controlul directiei pentru parcare laterale sau perpendiculare. Inclusiv avertizare acustica la intalnirea obstacolelor din fata si spatele autovehiculului	7X5	-	o	o	605,00	719,95
Park Pilot (avertizare acustica pentru obstacole fata/spate)	7X2	o	o	o	461,00	548,59
Sistem proactiv de protectie recunoaste situatiile potential periculoase si strange centurile de siguranta ale soferului si pasagerului din fata si inchide automat geamurile si trapa	7W1	o	o	-	122,00	145,18
Traffic Jam Assist,Rear Traffic Alert si Blind Spot, inclusiv Light Assist si Lane Assist Light Assist la viteze de peste 65 km/h activeaza automat faza lunga, in functie de conditiile de trafic Lane Assist avertizeaza soferul la parasirea nesemnalizata a benzii de circulatie prin impulsuri resimtite in volan (pentru sistem de navigatie)	P27	-	o <sup>4</sup>	o <sup>5</sup>	563,00	669,97
Traffic Jam Assist, Rear Traffic Alert, Blind Spot si Dynamic Light Assist cu Lane Assist(pentru cutia DSG) Dynamic Light Assist permite circularea cu faza lunga activa, mascand partial fasciculul de lumina pentru a evita orbirea celorlalti participanti la trafic Lane Assist avertizeaza soferul la parasirea nesemnalizata a benzii de circulatie prin impulsuri resimtite in volan	P26	-	-	o <sup>5</sup>	650,00	773,50
Trailer Assist, inclusiv Park Pilot si Park Assist	8A9	-	o	o	840,00	999,60
Trailer Assist, inclusiv Park Pilot si Park Assist(pentru Pachet Relax)	\$8A8A9	-	o	-	380,00	452,20

### Functionalitate

Aer conditionat automat Air Care Climatronic, regleaza automat temperatura pe doua zone stanga / dreapta, inclusiv filtru alergen	PH2	o	o	o	175,00	208,25
Carlig de remorcare rabatabil	1D4	o	o	o	676,00	804,44
Computer de bord "Premium" cu display color si afisaj suplimentar pentru informatii despre temperatura uleiului de motor, viteza de rulare,limitare de viteza pentru anvelope de iarna si functiile de lumini si vizibilitate	9S6	-	o	o	122,00	145,18
Cruise Control - Asistent pentru mentinerea constanta a vitezei de rulare	8T6	o	-	-	334,00	397,46
Incalzire sau ventilare stationara cu operare de la distanta prin telecomanda sau programabila din computerul de bord, inclusiv scaune fata incalzite	WW2	-	o	o	1.280,00	1.523,20
Keyless Access inclusiv buton pornire motor	4F2	-	o	o	291,00	346,29
Pachet drumuri grele suspensie drumuri grele; garda la sol marita cu cca. 15 mm; scut suplimentar pentru motor si transmisie; protectie impotriva pietrelor	PSW	-	o <sup>2</sup>	o <sup>3</sup>	569,00	677,11

4 Disponibil doar pentru BQ13KE20

5 Disponibil doar pentru BQ146Z20, BQ14KE20



DOTARI OPTIONALE	Cod				EUR fara TVA	EUR cu TVA
		TRENDLINE	COMFORTLINE	HIGHLINE		
Selectarea modului de conducere Permite configurarea de catre sofer a directiei, acceleratiei, sistemului de climatizare si, daca sunt alese, a sistemului Adaptive Cruise Control si a suspensiei cu reglare adaptiva. In plus, ofera si 4 configuratii prestabilite: Confort, Normal, Sport sau Eco.	PDA	o	o	o	139,00	165,41
Suspensie cu reglare adaptiva DCC inclusiv selectarea modului de conducere Suspensia cu reglare adaptiva reactioneaza automat in functie de conditiile de condus, tinand cont de actionarea franelor, acceleratiei si directiei. In plus, soferul poate alege una dintre cele trei configuratii prestabilite: confort, normal sau sport. garda la sol coborata cu cca.10 mm	PDD	-	o <sup>2</sup>	o <sup>3</sup>	835,00	993,65
Suspensie sport	PSF	-	o <sup>2</sup>	o <sup>3</sup>	175,00	208,25

### Sisteme multimedia

4 boxe spate pentru radio standard	8RM	o	o	o	80,00	95,20
Active Info Display- afisaj digital pentru instrumente bord	9S8	-	o	o	501,00	596,19
App-Connect	9WT	o	o	o	153,00	182,07
App-Connect si Volkswagen Media Control (pret redus impreuna cu Composition Media PND)	\$9W9WX	-	o	o	153,00	182,07
Car-Net: Security&Service pentru 36 luni	YOK	-	o	-	0	0
Car-Net "Guide&Inform" si "Security & Service" pentru 36 luni (doar pentru sistem de navigatie)	YOZ	-	o	o	0	0
CarStick LTE	YOJ	-	o	o	113,00	134,47
Comanda vocala	QH1	o	o	o	164,00	195,16
Interfata telefonie Business	9IM	-	-	o	383,00	455,77
Interfata telefonie Convenience cu incarcare wireless	9IP	o	o	o	321,00	381,99
Pachet conectare interfata Bluetooth pentru telefonie mobila (HFP, AD2P, AVRCP); interfata USB pentru iPhone/iPod (doar pentru radio standard)	WDJ	o	o	o	133,00	158,27
Radio CD Composition Media 4X20 Watt, 8 difuzoare (4 fata / 4 spate); display TFT touch-screen capacitiv, color, cu diagonala de 20,3 cm si senzor de proximitate; tuner FM cu antena Diversity pentru receptie imbunatatita; functie redare MP3, cu afisare a titlului si a copertei albumului de pe cardul SD; interfata Bluetooth pentru telefonie mobila (HFP, AD2P, AVRCP); cititor carduri SD; conector USB si pentru iPod/ iPhone	ZEC	o	o	o	302,00	359,38
Security & Service	NZ4	-	o	-	313,00	372,47
Sistem audio DYNAUDIO Excite special dezvoltat pentru Golf; amplificator digital cu 10 canale; subwoofer(in interiorul rotii de rezerva); putere totala 400W	9VH	-	o	o	537,00	639,03
Sistem de navigatie Discover Media cu Volkswagen Media Control redare harta 2D sau 2,5D; card SD cu date de navigatie pentru Europa, inclusiv Romania; cititor pentru 2 carduri SD; Volkswagen Media Control	PND	-	o	o	595,00	708,05
Sistem de navigatie Discover Pro 4X20 Watt, 8 difuzoare (4 fata / 4 spate); display TFT touch-screen capacitiv, color, cu diagonala de 23,3 cm si senzor de proximitate; tuner FM cu antena Diversity pentru receptie imbunatatita; unitate citire DVD/ CD; functie redare MP3, cu afisare a titlului si a copertei albumului de pe cardul SD; redare harta 2,5D sau 3D; date de navigatie preinstalate pentru Europa, inclusiv Romania; capacitate de stocare de 64GB, din care 10GB disponibili pentru utilizator; redare imagini (JPEG, TIFF, BMP sau PNG); redare fisiere video (MPEG, H.264 sau DIV) la viteze de pana la 6 km/h; interfata Bluetooth pentru telefonie mobila (HFP, AD2P, AVRCP); cititor pentru 2 carduri SD; conector USB iPod/ iPhone; comanda vocala; app-connect si Volkswagen Media Control	ZMH	-	o	o	1.794,00	2.134,86
Unitate CD	UQ8	o	o	o	101,00	120,19
Unitate CD cu interfata USB	UQ9	o	o	o	101,00	120,19

DOTARI OPTIONALE	Cod	TRENDLINE	COMFORTLINE	HIGHLINE	EUR fara TVA	EUR cu TVA
<b>Jante / Roti</b>						
1.Jante aliaj usor "Lyon" 6 J x 15 cu anvelope 195/65 R15 si suruburi antifurt	PJ1	o	-	-	404,00	480,76
2.Jante aliaj usor "Toronto" 6 1/2 J x 16 cu anvelope 205/55 R16 si suruburi antifurt	PJ3	-	o	-	404,00	480,76
3.Jante aliaj usor "Dijon" 7J x 17 cu anvelope 225/45 R17 si suruburi antifurt	PJ5	-	-	o <sup>6</sup>	204,00	242,76
3.Jante aliaj usor "Dijon" 7J x 17 cu anvelope 225/45 R17 si suruburi antifurt	PJ5	-	o	-	393,00	467,67
4.Jante aliaj usor "Madrid" 7J x 17 cu anvelope 225/45 R17 si suruburi antifurt	PJ7	-	-	o	394,00	468,86
5.Jante aliaj usor "Durban" 7,5J x 18 cu anvelope 225/40 R18 si suruburi antifurt	PJ8	-	-	o	851,00	1.012,69
6.Jante aliaj usor "Jurva" 7,5J x 18 cu anvelope 225/40 R18 si suruburi antifurt	PJ9	-	-	o	851,00	1.012,69
7.Jante aliaj usor "Singapore" negre Volkswagen R 7J x 17, cu anvelope 225/45 R17 si suruburi antifurt	PI1	-	-	o	480,00	571,20
7.Jante aliaj usor "Singapore" negre Volkswagen R 7J x 17, cu anvelope 225/45 R17 si suruburi antifurt	PI1	-	o	-	1.074,00	1.278,06
8.Jante aliaj usor "Sebring" Volkswagen R, 7J x 17 cu anvelope 225/45 R17 si suruburi antifurt	PI2	-	-	o	480,00	571,20
8.Jante aliaj usor "Sebring" Volkswagen R, 7J x 17 cu anvelope 225/45 R17 si suruburi antifurt	PI2	-	o	-	1.074,00	1.278,06
9.Jante aliaj usor "Marseille" Volkswagen R 7,5J x 18, cu anvelope 225/40 R18 si suruburi antifurt	PI3	-	-	o	934,00	1.111,46
Jante aliaj usor "Dublin" 6,5 J x 16 cu anvelope 205/55 R16	P88	-	o	-	404,00	480,76
Jante aliaj usor "Karlskoga" 7J x 17 cu anvelope 225/45 R17 si suruburi antifurt	PJ6	-	o <sup>7</sup>	-	583,00	693,77
Jante aliaj usor "Sebring" Volkswagen R 7,5J x 18, cu anvelope 225/40 R18 si suruburi antifurt	PI4	-	-	o <sup>3</sup>	934,00	1.111,46
Roata de rezerva de uz temporar 3,5 JX18	PRD	-	o	o	0	0
Roata de rezerva din aliaj usor	PRB	-	o	o	106,00	126,14
Roata de rezerva normala din otel (nu impreuna cu jante aliaj 17"-18")	PRA	o	o	o	0	0
<b>Lumini si vizibilitate</b>						
Faruri de ceata cu iluminare statica la virare	8WH	o	-	-	169,00	201,11
Faruri LED MID (pentru faruri de ceata) reglare automata a distantei de iluminare;lumini de drum LED	PX1	o	o	-	921,00	1.095,99
Faruri LED TOP iluminare dinamica la virare;reglare automata a distantei de iluminare;lumini de drum separate LED	PX2	-	o	-	1.203,00	1.431,57
Faruri LED TOP pentru Dynamic Light Assist reglare automata a distantei de iluminare;iluminare dinamica la virare;lumini de drum separate LED	PXC	-	-	o	1.203,00	1.431,57
Faruri LED TOP pentru Dynamic Light Assist si Pachet Technology reglare automata a distantei de iluminare;iluminare dinamica la virare;lumini de drum separate LED	\$PXPXC	-	-	o	285,00	339,15
Faruri LED TOP pentru Pachet Technology iluminare dinamica la virare;reglare automata a distantei de iluminare;lumini de drum separate LED	\$PXPX2	-	o	-	285,00	339,15

6 Indisponibil pentru BQ147V20, BQ14GP20

7 Indisponibil pentru BQ13GP20, BQ13KE20

DOTARI OPTIONALE	Cod				EUR fara TVA	EUR cu TVA
		TRENDLINE	COMFORTLINE	HIGHLINE		
Lampi spate rosu inchis cu LED si semnalizare dinamica, inclusiv iluminare LED placuta inmatriculare spate	PED	–	o	o	316,00	376,04
Light Assist la viteze de peste 65 km/h activeaza automat faza lunga, in functie de conditiile de trafic	8G1	o	o	o	119,00	141,61
Oglinzi exterioare rabatabile electric cu iluminare in dreptul portierelor fata si inclinare oglinda pasager la cuplare marsarier	6XQ	o	o	o	134,00	159,46
Pachet lumini si vizibilitate faruri cu functie manuala "Coming Home" si functie automata "Leaving Home"; senzor de ploaie pentru activarea automata a stergatoarelor; senzor de lumina pentru activarea automata a farurilor; oglinda interioara cu sistem automat antiorbire	PLA	o	o	o	168,00	199,92
Parbriz incalzit cu reflexie radiatii infrarosii.	4GW	–	o	o	263,00	312,97
Privacy-glass geamurile laterale spate si luneta cu absorbtie a luminii 65%	4KF	o	o	o	239,00	284,41

### Volane

Volan multifunctional piele, comenzi pentru computerul de bord, radio și telefon, inclusiv maner schimbator de viteze imbracat in piele	PU2	o	–	–	415,00	493,85
Volan multifunctional piele,cu padele pentru schimbarea treptelor cutiei de transmisie DSG, comenzi pentru computerul de bord, radio si telefon, inclusiv maner schimbator de viteze imbracat in piele.	PU3	–	o <sup>4</sup>	–	50,00	59,50
Volan multifunctional piele,cu padele pentru schimbarea treptelor cutiei de transmisie DSG, comenzi pentru computerul de bord, radio si telefon, inclusiv maner schimbator de viteze imbracat in piele.	PU3	–	–	o <sup>5</sup>	60,00	71,40
Volan multifunctional piele incalzit	PU4	–	–	o	106,00	126,14
Volan multifunctional piele incalzit cu comenzi pentru computerul de bord, radio si telefon, inclusiv maner schimbator de viteze imbracat in piele,cu padele pentru schimbarea treptelor cutiei de transmisie DSG	PU5	–	–	o <sup>5</sup>	164,00	195,16
Volan piele, inclusiv maner schimbator de viteze imbracat in piele	PA1	o	–	–	139,00	165,41

### R-Line / Exclusive

<b>Pachet R-Line Interior &amp; Exterior</b> scaune față sport cu tapiterie design "Carbon Flag"si microfibră "ArtVelours" pe partea laterala interioara a scaunelor, logo R-Line;plafon în culoare neagră;pedale cu aspect de aluminiu;praguri fata otel;volan piele multifunctional cu logo R-Line,padele pentru schimbarea treptelor cutiei de transmisie DSG;insertii decorative "Dark Diamond Flag" pentru plansa de bord pasager si usi;eleron spate în culoarea caroseriei;grila radiator in design R-Line;bare de protectie in design R-Line (se exclud farurile de ceata din standard)	WII	–	–	o <sup>8</sup>	1.413,00	1.681,47
<b>Pachet R-Line Interior &amp; Exterior</b> scaune față sport cu tapiterie design "Carbon Flag"si microfibră "ArtVelours" pe partea laterala interioara a scaunelor, logo R-Line;plafon în culoare neagră;pedale cu aspect de aluminiu;praguri fata otel;volan piele multifunctional cu logo R-Line,padele pentru schimbarea treptelor cutiei de transmisie DSG;insertii decorative "Dark Diamond Flag" pentru plansa de bord pasager si usi;eleron spate în culoarea caroseriei;grila radiator in design R-Line;bare de protectie in design R-Line (se exclud farurile de ceata din standard)	WII	–	–	o <sup>5</sup>	1.471,00	1.750,49

DOTARI OPTIONALE	Cod				EUR fara TVA	EUR cu TVA
		TRENDLINE	COMFORTLINE	HIGHLINE		
<b>Pachet R-Line Interior pentru faruri LED</b> scaune față sport cu tapiterie design "Carbon Flag"si microfibră "ArtVelours" pe partea laterala interioara a scaunelor, logo R-Line;plafon în culoare neagră;pedale cu aspect de aluminiu;praguri fata otel;volan piele multifunctional cu logo R-Line,padele pentru schimbarea treptelor cutiei de transmisie DSG;insertii decorative "Dark Diamond Flag" pentru plansa de bord pasager si usi;eleron spate in culoarea caroseriei;lumini de cornering;grila radiator in design R-Line;bare de protectie in design R-Line (se exclud farurile de ceata din standard)	WIJ	-	-	o <sup>9</sup>	1.413,00	1.681,47
<b>Pachet R-Line Interior pentru faruri LED</b> scaune față sport cu tapiterie design "Carbon Flag"si microfibră "ArtVelours" pe partea laterala interioara a scaunelor, logo R-Line;plafon în culoare neagră;pedale cu aspect de aluminiu;praguri fata otel;volan piele multifunctional cu logo R-Line,padele pentru schimbarea treptelor cutiei de transmisie DSG;insertii decorative "Dark Diamond Flag" pentru plansa de bord pasager si usi;eleron spate in culoarea caroseriei;lumini de cornering;grila radiator in design R-Line;bare de protectie in design R-Line (se exclud farurile de ceata din standard)	WIJ	-	-	o <sup>10</sup>	1.471,00	1.750,49
<b>Pachet R-Line „Exterior”</b> eleron spate în culoarea caroseriei;grila radiator in design R-Line;bare de protectie in design R-Line (se exclud farurile de ceata din standard)	WIE	-	o <sup>2</sup>	o <sup>3</sup>	870,00	1.035,30
<b>Pachet R-Line „Exterior” pentru faruri LED</b> eleron spate în culoarea caroseriei;grila radiator in design R-Line;bare de protectie în design R-Line;lumini de cornering (se exclud farurile de ceata din standard)	WID	-	o <sup>2</sup>	o <sup>3</sup>	870,00	1.035,30
<b>Pachet sport R-Line</b> servodirectie progresiva;garda la sol coborata cu cca.15mm;amortizoare sport spate	PSP	-	o <sup>2</sup>	o <sup>3</sup>	70,00	83,30

### Accesorii originale Volkswagen

Z Pachet bare de portbagaj pt auto 4 usi + suport schi pana la 4 perechi de schi-uri / 2 snowboard-uri 5G4071126, 000071129M	\$T2	o	o	o	306,00	364,14
Z Scaun copil G0 ISOFIX pentru copii cu greutate pana la 13 kg (5G0019907)	\$K1	o	o	o	435,00	517,65
Z Scaun copil G1 ISOFIX Duo Plus pentru copii cu greutate între 9-18 kg (5G0019909B)	\$K2	o	o	o	435,00	517,65
Z Scaun copil G2-3 ISOFIT; pentru copii cu greutate între 15-36 Kg/ sau între 3-12 ani 000019906J	\$K3	o	o	o	351,00	417,69
Z Set 4 roti iarna 16" jante otel si anvelope 205/55 R16 91H Semperit Speed Grip 3 20555165Q0SG3	\$A2	o	o	o	560,00	666,40
Z Set covorase cauciuc (5G1061500A 82V) tava portbagaj(5G0061161) si plasa bagaje(5N0065111)	\$D1	o	o	o	193,00	229,67
Z Set roti iarna 15" jante otel si avelope 195/65R15 91T MASTER-GRIP 2 19565155QBAMG2	\$A1	o	o <sup>11</sup>	o <sup>12</sup>	355,00	422,45
Z Suport bicicleta montaj pe carligul de remorcare (cod 022685) Suport Atera Strada Sport M3 pentru transportul a 3 biciclete sau 2 biciclete electrice, doar pentru auto cu carlig de remorcare din fabrica	\$BK	o	o	o	408,00	485,52

9 Indisponibil pentru BQ146Z20, BQ14GP20

10 Disponibil doar pentru BQ146Z20

11 Disponibil doar pentru BQ137V20

12 Disponibil doar pentru BQ147V20

# CULORI EXTERIOARE

# Noul Golf



5K 5K - Gri (uranus grey)



0Q 0Q - Alb (pure white)\*



**G2 G2 - Roșu (tornado red)\***



H7 H7 - Albastru (atlantic blue metallic)\*



X3 X3 - Antracit (indium grey metallic)\*



L9 L9 - Albastru (lapiz blue metallic)\*



K5 K5 - Argintiu (tungsten silver metallic)\*



**V8 V8 - Roșu (cranberry red metallic)\***



OR OR - Alb (oryx white)\*



2T 2T - Negru (deep black pearl effect)\*

\* Prețurile pentru aceste culori se află la opționale

Imaginile prezentate pe aceste pagini pot servi doar ca referință. Cerneala de tipografie nu are capacitatea de a reda culorile la fel cum sunt în realitate.

**Date tehnice Benzina**

	–	–	–
Numar cilindri	4	4	4
Putere (k)	130	150	150
Cilindree [cm3]	1498	1498	1498
Putere (kW)	96	110	110
Tractiune	Tractiune Fata	Tractiune Fata	Tractiune Fata
Transmisie	Manuala, 6 trepte	Manuala, 6 trepte	Direct Shift Gearbox
Norme de poluare	EU6	EU6	EU6
Masa totala	1800	1810	1830
Masa maxima admisa	1800	1810	1830
Masa remorcabila fara sistem de franare remorca	650	660	660
Viteza maxima	210	216	216
Combustibil	benzina	benzina	benzina
Consum mediu	5	5.1	5.1
Consum urban	6.6	6.4	6.5
Consum extraurban	4.1	4.3	4.3
Emisii CO2 NEDC in regim WLTP	115	116	116
Lungime	4258	4258	4258
Latime	1790	1790	1790
Inaltime	1437	1437	1437
Ampatament	2620	2620	2620

## Date tehnice Diesel

	–	–	–
Numar cilindri	4	4	4
Putere (k)	115	150	150
Cilindree [cm <sup>3</sup> ]	1598	1968	1968
Putere (kW)	85	110	110
Tractiune	Tractiune Fata	Tractiune Fata	Tractiune Fata
Transmisie	Manuala, 5 trepte	Direct Shift Gearbox	Manuala, 6 trepte
Norme de poluare	EU6	EU6	EU6
Masa totala	1860	1960	1930
Masa maxima admisa	1860	1960	1930
Masa remorcabila fara sistem de franare remorca	680	720	700
Viteza maxima	198	214	216
Combustibil	diesel	diesel	diesel
Consum mediu	4.2	4.4	4.4
Consum urban	4.7	5.2	5.4
Consum extraurban	3.9	3.9	3.8
Emisii CO <sub>2</sub> NEDC in regim WLTP	109	116	114
Lungime	4258	4258	4258
Latime	1790	1790	1790
Inaltime	1437	1437	1437
Ampatament	2620	2620	2620

# Jante

# Golf

## Serie



Capace decorative pentru jante otel  
Dotare standard Trendline



Jante aliaj „Lyon” 6J x 15”  
Dotare standard Comfortline  
Dotare opționala cod PJ1



Jante aliaj „Hita” 6,5J x 16”  
Dotare standard Highline

## Opțiuni (jante aliaj)

16”



Jante aliaj „Toronto” 6,5J x 16”  
Dotare opționala, cod PJ3

17”



Jante aliaj „Dijon” 7J x 17”  
Dotare opționala, cod PJ5



Jante aliaj „Madrid” 7J x 17”  
Dotare opționala, cod PJ7



Jante aliaj negre „Singapore” 7J x 17”  
Dotare opționala R, cod PI1



Jante aliaj „Sebring” 7J x 17”  
Dotare opționala R, cod PI2

18”



Jante aliaj gri „Durban” 7,5J x 18”  
Dotare opționala, cod PJ8



Jante aliaj „Jurva” 7,5J x 18”  
Dotare opționala, cod PJ9



Jante aliaj negre „Marseille” 7,5J x 18”  
Dotare opționala R, cod PI3



Jante aliaj „Sebring” 7,5J x 18”  
Dotare opționala R, cod PI4



# DESCRIERE ȘI COMBINAȚII CULORI / TAPIȚERII

Golf

## Trendline

Interior	Cod	Tapițerie scaune	Bord	Capitonaj podea	Capitonaj plafon
Tapițerie stofă "Basket"	TW	negru	negru titan	negru	gri perlat
Culori exterioare	Cod	Tapițerii			
Antracit (Uranus Grey)	5K5K	TW			
Alb (Pure White)*	0Q0Q	TW			
Roșu (Tornado Red)*	G2G2	TW			
Albastru (Atlantic Blue)*	H7H7	TW			
Argintiu (Tungsten Silver)*	K5K5	TW			
Gri (Indium Grey)*	X3X3	TW			
Rosu (Cranberry Red)*	V8V8	TW			
Negru (Deep Black) *	2T 2T	TW			
Alb (oryxwhite) *	0R0R	TW			

## Comfortline

Interior	Cod	Tapițerie scaune	Bord	Capitonaj podea	Capitonaj plafon
Tapițerie stofă "Zoom"	TW	negru	negru titan	negru	gri perlat
scaune Confort	XW/3LM / 6NW	shetland	negru titan/shetland	negru	negru
Tapițerie microfibră ArtVelours * pentru scaune ergoActive (PB4) scaune sport	TW	negru	negru titan	negru	gri perlat
Tapițerie piele "Vienna"**	TW	negru	negru titan	negru	gri perlat
scaune Sport (WL1)	XW/3LM / 6NW	shetland	negru titan/shetland	negru	negru
	UW	puregrey	negru titan	negru	gri perlat
Culori exterioare	Cod	Tapițerii			
Antracit (Uranus Grey)	5K5K	TW	XW	UW	
Alb (Pure White)*	0Q0Q	TW	XW	UW	
Roșu (Tornado Red)*	G2G2	TW	XW	UW	
Albastru (Atlantic Blue)*	H7H7	TW	XW	UW	
Argintiu (Tungsten Silver)*	K5K5	TW	XW	UW	
Gri (Indium Grey)*	X3X3	TW	XW	UW	
Rosu (Cranberry Red)*	V8V8	TW	XW	UW	
Negru (Deep Black) *	2T 2T	TW	XW	UW	
Alb (oryxwhite) *	0R0R	TW	XW	UW	

\* Prețurile pentru aceste culori sau tapițerii se află la opțiunile

## DESCRIERE ȘI COMBINAȚII CULORI / TAPIȚERII

Golf

### Highline

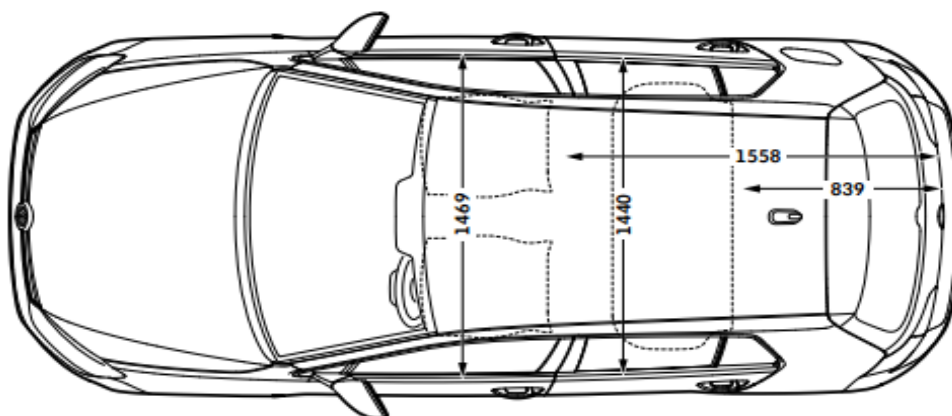
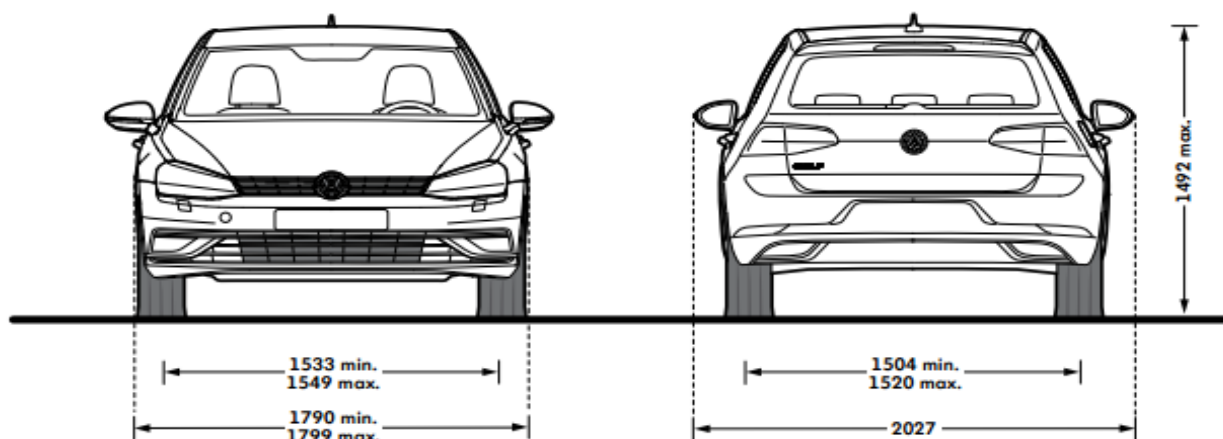
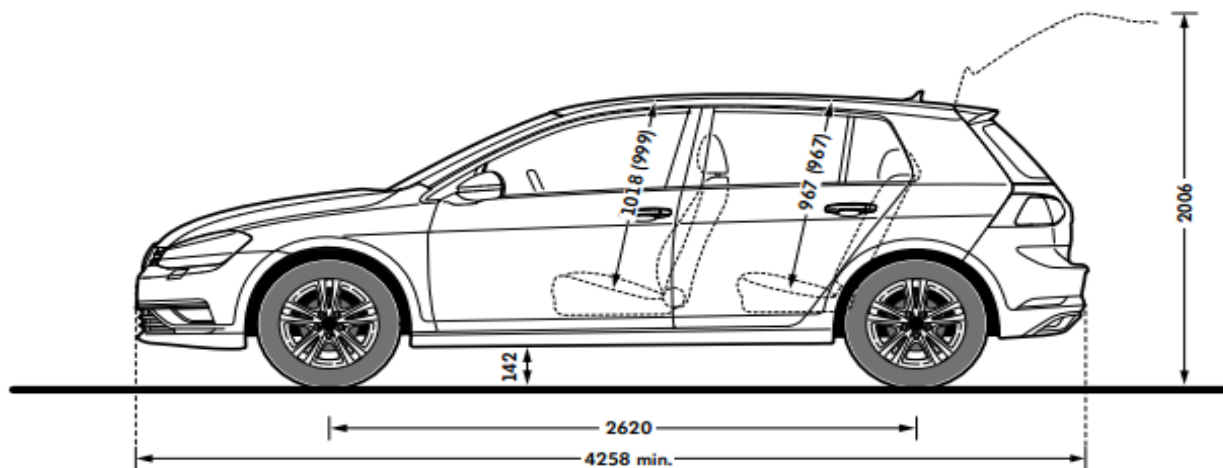
Interior	Cod	Tapițerie scaune	Bord	Capitonaj podea	Capitonaj plafon
Tapițerie microfibra	TW	negru	negru titan	negru	gri perlat
"ArtVelours" scaune Sport	XW/3LM / 6NW	shetland	negru titan/shetland	negru	negru
Tapițerie microfibra ArtVelours * pentru scaune ergoActive (PB4) scaune sport	TW	negru	negru titan	negru	gri perlat
Tapițerie piele "Vienna"* scaune Sport (WL1)	TW	negru	negru titan	negru	gri perlat
	XW/3LM / 6NW	shetland	negru titan/shetland	negru	negru
	UW	puregrey	negru titan	negru	gri perlat

Culori exterioare	Cod	Tapițerii		
Antracit (Uranus Grey)	5K5K	TW	XW	UW
Alb (Pure White)*	0Q0Q	TW	XW	UW
Roșu (Tornado Red)*	G2G2	TW	XW	UW
Albastru (Atlantic Blue)*	H7H7	TW	XW	UW
Argintiu (Tungsten Silver)*	K5K5	TW	XW	UW
Gri (Indium Grey)*	X3X3	TW	XW	UW
Rosu (Cranberry Red)*	V8V8	TW	XW	UW
Negru (Deep Black) *	2T 2T	TW	XW	UW
Alb (oryxwhite) *	0R0R	TW	XW	UW

\* Prețurile pentru aceste culori se află la opționale

# DATE TEHNICE

# Golf



Sursa: [www.volkswagen.de](http://www.volkswagen.de)

Observație valabilă pentru întreaga listă de preț: informațiile oferite referitoare la prețuri, dotări standard și opționale, date tehnice precum și oferta de finanțare corespund momentului de editare a prezentei liste. Modificări ale informațiilor oferite în prezenta listă pot apărea. Vă rugăm să luați legătura cu cel mai apropiat dealer Volkswagen în momentul deciziei de a achiziționa modelul dorit. Imaginile din listă sunt cu titlu de prezentare.

Editat septembrie 2019 - Porsche România își rezervă dreptul de a aduce modificări prezentei liste.

## Serviciul de mobilitate

Pentru a continua drumul. În România și Europa. Folosind serviciul de mobilitate, vă asigurăm că veți primi la timp ajutor calificat în caz de imobilizare tehnică a mașinii dumneavoastră în timpul călătoriei. Acest serviciu gratuit este valabil pentru toate autovehiculele noi, până la prima inspecție service (maxim 2 ani/ 30.000 km).

În cazul în care aveți nevoie de asistență pe teritoriul României, apăsați numărul de telefon:

**0372.500.081\***

În afara României este valabil numărul de telefon:

**+40372.500.081\***

## Servicii în caz de imobilizare

### 1. Mobilitate

Serviciul de mobilitate este valabil în țările din Uniunea Europeană și din Spațiul Economic European – inclusiv Elveția.

### 2. Intervenție la fața locului în caz de defecțiune

În caz de imobilizare vă oferim asistență cât mai repede posibil. Lucrările de reparație minore (siguranțe, coliere, etc.), realizate la fața locului pentru a vă ajuta să vă continuați călătoria, sunt contra cost.

### 3. Serviciul de tractare

În cazul în care defecțiunea nu poate fi remediată la fața locului, autovehiculul va fi tractat până la cel mai apropiat service autorizat. În caz de accident, tractarea este contra cost.

### 4. Autovehicul la schimb

Vă este pus la dispoziție fără limită de kilometri un autovehicul la schimb, preferabil din aceeași categorie, pe durata efectuării lucrărilor de reparație (maxim trei zile calendaristice).

### 5. Cazare

Ca alternativă la mașina de schimb, cazare la hotel de 3\*\*\* (cu mic dejun inclus) pentru șofer și pasageri, pentru o noapte.

### 6. Taxi

Sunt suportate cheltuielile pentru taxi (în limita a 115 RON), autobuz sau tren (clasa I), pe teritoriul României, maxim 1000 km.

### 7. Continuarea călătoriei

Sunt preluate costurile călătoriei cu trenul clasa I, în limita costurilor unui autovehicul la schimb (în străinătate).

### 8. Livrarea de piese de schimb

Cazul se va prelua cu prioritate pentru efectuarea reparației.

### Probleme minore

Asistență în cazul descărcării bateriei, schimbarea unei roți avariate, defecte cauzate de rozătoare. Materialele sunt contra cost.

\* numere de telefon cu tarif normal.

Aceasta oferta de servicii se supune unor termene și condiții. Detalii complete la partenerul dumneavoastră Volkswagen.