

Listă de prețuri
Ediția 2019

Polo



Lista de preturi

Descriere	Putere kW (k)	Transmisie	Model	EUR fara TVA	EUR cu TVA
TRENDLINE					
PoloTrendline 1.0 4 usi	48 (65)	Manuala, 5 trepte	AW12AV19	10.718,00	12.754,00
PoloTrendline 1.0 4 usi	59 (80)	Manuala, 5 trepte	AW12GV19	11.104,00	13.214,00
Polo Trendline 1.6 TDI , 4 usi	59 (80)	Manuala, 5 trepte	AW124V19	13.411,00	15.959,00
COMFORTLINE					
Polo Comfortline 1.0 TSI , 4 usi	70 (95)	Manuala, 5 trepte	AW13LV19	12.111,00	14.412,00
Polo Comfortline 1.0 TSI DSG, 4 usi	70 (95)	Direct Shift Gearbox	AW13LZ19	13.498,00	16.063,00
Noul Polo Comfortline 1.0 TSI , 4 usi	85 (115)	Manuala, 6 trepte	AW13KX19	13.567,00	16.145,00
Polo Comfortline 1.6 TDI , 4 usi	59 (80)	Manuala, 5 trepte	AW134V19	14.058,00	16.729,00
Polo Comfortline 1.6 TDI , 4 usi	70 (95)	Manuala, 5 trepte	AW133V19	14.703,00	17.497,00
HIGHLINE					
Polo Highline 1.0 TSI , 4 usi	70 (95)	Manuala, 5 trepte	AW14LV19	12.694,00	15.106,00
Polo Highline 1.0 TSI DSG, 4 usi	70 (95)	Direct Shift Gearbox	AW14LZ19	14.082,00	16.758,00
Polo Highline 1.0 TSI 4 usi	85 (115)	Manuala, 6 trepte	AW14KX19	14.149,00	16.837,00
Polo Highline 1.0 TSI DSG, 4 usi	85 (115)	Direct Shift Gearbox	AW14KZ19	15.212,00	18.102,00
Polo Highline 1.6 TDI , 4 usi	70 (95)	Manuala, 5 trepte	AW143V19	15.286,00	18.190,00
Polo Highline 1.6 TDI DSG , 4 usi	70 (95)	Direct Shift Gearbox	AW143Z19	16.348,00	19.454,00
GTI					
Noul Polo GTI 2.0 TSI	147 (147)	Manuala, 6 trepte	AW19TX19	17.101,00	20.350,00
Noul Polo GTI 2.0 TSI DSG	147 (200)	Direct Shift Gearbox	AW19TY19	18.164,00	21.615,00

Toate motorizările îndeplinesc norma de emisii EU6.

Conform prevederilor Legii 571/2003, Capitolul III, Art.214(l) - 214(3), valabile începând din data de 1 ianuarie 2007, taxele speciale pentru autoturisme și autovehicule se datorează către bugetul de stat și se plătesc cu ocazia primei înmatriculări în România.

Prețurile indicate nu includ aceste taxe.

Prețurile se vor calcula în lei la cursul din ziua plății anunțat de Porsche România (cursul Porsche Bank România din ziua precedentă).

Prețurile de vânzare sunt maxime recomandate.

Dotari standard

	TRENDLINE	COMFORTLINE	HIGHLINE	GTI
Dotari exterior				
Bare de protectie in culoarea caroseriei	s	-	-	-
Bare de protectie in culoarea caroseriei si insertii cromate la priza de aer frontala	-	s	-	-
Bare de protectie in culoarea caroseriei si insertii cromate la priza de aer frontala	-	-	s	-
Bare de protectie in design sport, grila admisie aer cu aspect de fagure.	-	-	-	s
Caroserie in 4 usi	s	s	s	s
Fara inscriptiune cilindree	s	s	s	s ¹
Geamuri laterale si spate termoizolante in tenta verde	s	s	s	s
Oglinzi exterioare si manere usi in culoarea caroseriei	-	s	-	s
Dotari interior				
Buzunare pe spatarele scaunelor fata	-	s	s	s
Cotiera fata cu spatiu de depozitare	s	s	s	s
Covorase textile fata/spate	-	-	s	s
Decor "Velvet Red" pe plansa de bord si usi fata.	-	-	-	s
Elemente crom: guri ventilatie fata, butoane reglare oglinzi si actionare geamuri	-	-	s	s
Iluminare ambientala: benzi luminoase inserate pe usile laterale fata	-	-	s	s
Iluminare cu LED pentru spatiu picioare sofer si pasager	-	-	s	s
Insertii decor "Deep Iron Metallic" pe plansa de bord si usi fata	-	-	s	-
Insertii decorative "Limestone Grey Metallic" pe plansa de bord si usi	-	s	-	-
Maneta frana de mana imbracata in piele	-	-	-	s
Pachet fumatori: Bricheta si scrumiera fata	s	s	s	s
Pedale cu aspect de aluminiu	-	-	-	s
Plafon interior in culoare neagra	-	-	-	s
Praguri fata din aluminiu cu logo GTI	-	-	-	s
Reglaj lombar al scaunelor fata	-	-	-	s
Scaune fata cu reglare pe verticala	-	s	s	s
Scaune fata sport	-	-	s	-
Scaune fata sport	-	-	-	s
Scaun sofer cu reglaj pe verticala	s	-	-	-
Sertar pentru manual de utilizare al masinii sub scaun sofer	-	s	s	s
Spatar bancheta spate,rabatabil nefractionat	s	-	-	-
Spatar bancheta spate rabatabil asimetric.	-	s	s	s
Tapiterie scaune "Basket" din stofa	s	-	-	-
Tapiterie scaune "Clark" din stofa	-	-	-	s
Tapiterie scaune "Slash" din stofa	-	s	-	-
Tapiterie scaune "Tracks 2" din stofa	-	-	s	-
Volan reglabil pe inaltime si profunzime.	s	s	s	s
Siguranta				
Airbag cortina fata/spate inclusiv airbaguri laterale fata .	s	s	s	s

¹ Indisponibil pentru AW19TY19

Dotari standard

	TRENDLINE	COMFORTLINE	HIGHLINE	GTI
Airbag sofer si pasager cu posibilitate dezactivare pentru pasager	s	s	s	s
Asistent pornire in rampa	s	s	s	s
Blocare electronica a diferentialului XDS	—	—	—	s
Centuri de siguranta pentru toate locurile,in fata cu reglaj pe verticala	s	s	s	s
Detector oboseala	—	—	s	s
Front Assist si Autonomus Emergency Braking	s	s	s	s
Limitator de viteza	s	s	s	s
Park Pilot avertizare acustica si vizuala pentru obstacole fata/spate	—	s	s	s
Pedestrian monitoring	s	s	s	s
Prindere Isofix pentru 2 scaune copil pe locurile laterale din spate	s	s	s	s
Sistem de avertizare sonora si luminoasa pentru neprindere centuri de siguranta fata / spate	s	s	s	s
Sistem electronic pentru control al stabilitatii masinii ESC, inclusiv ABS cu asistent frânare, ASR, EDL, EDTC si sistem de stabilizare a remorcii	s	s	s	s
Sistem monitorizare presiune pneuri	s	s	s	s
Triunghi reflectorizant	s	s	s	s

Functionalitate

Aer conditionat manual	s	s	s	s
Claxon bitonal	s	s	s	s
Computer de bord cu afişaj pentru temperatura exterioară, consum mediu,consum instantaneu, viteza medie,distanta parcursă, durata calatoriei,autonomie, atenţionare uşi deschise,recomandarea treptei de viteză, interval service si funcţii confort	s	—	—	—
Computer de bord "Plus" afiseaza informatii suplimentare despre temperatura uleiului de motor, viteza de rulare, limitare de viteza pentru anvelope de iarna si functiile de lumini si vizibilitate	—	s	s	s
Geamuri electrice fata/spate	—	s	s	s
Geamuri fata actionate electric	s	—	—	—
Iluminare portbagaj	s	s	s	s
Inchidere centralizata cu telecomanda	s	s	s	s
Lumini pentru citit fata/spate	—	s	—	—
Lumini pentru citit fata/spate cu LED	—	—	s	s
Oglinda retrovizoare interioara cu sistem manual antiorbire	s	s	s	s
Oglinzi exterioare reglabile din interior, oglinda asferica pe partea soferului	s	—	—	—
Oglinzi exterioare reglabile electric si incalzite, asferica pe partea soferului.	—	s	—	s
Oglinzi make-up iluminate	—	s	s	s
Podea portbagaj ajustabila pe 2 pozitii	—	s	s	s
Selectarea modului de conducere Permite configurarea de catre sofer a directiei, acceleratiei, sistemului de climatizare si, daca sunt alese, a sistemului Adaptive Cruise Control si a suspensiei cu reglare adaptiva.In plus, ofera si 4 configuratii prestabilite: Confort, Normal, Sport sau Eco.	—	—	—	s
Servodirectie	s	s	s	s
Sistem start-stop si sistem de franare cu recuperarea energiei	s	s	s	s

Sisteme multimedia

Radio Composition Colour (4x20W cu functie MP3, display TFT touch-screen capacitiv, color, cu diagonala de 16,5 cm, cititor de carduri SD,4 incinte acustice fata, tuner FM cu antena diversity pentru receptie imbunatatita si egalizator cu 3 frecvente)	s	s	s	s
--	---	---	---	---

Dotari standard

	TRENDLINE	COMFORTLINE	HIGHLINE	GTI
Jante / Roti				
Anvelope 185/65 R15 cu rezistenta redusa la rulare	s ²	s	s	-
Anvelope 185/70 R14	s ³	-	-	-
Jante aliaj "Milton Keynes" 7,5J x 17 negre,cu anvelope 215/ 45 R17	-	-	-	s
Jante aliaj "Salou" 5,5J x 15	-	-	s	-
Jante otel 5,5J x 15	s ²	s	-	-
Jante otel 5J x 14	s ³	-	-	-
Roata de rezerva de dimensiuni normale din otel	s	s	s	-
Roata de rezerva de uz temporar (18")	-	-	-	s
Lumini si vizibilitate				
Activare automata faruri cu lumini de drum permanente LED, functie Leaving Home si manuala Coming Home.	s	s	s	s
Blocuri optice spate rosu inchis LED	-	-	-	s
Faruri de ceata cu functie cornering	s	s	s	s
Lampi spate in culoare rosu inchis.	s	s	s	s ¹
Parbriz din sticla termoizolanta	s	s	s	s
Volane				
Volan multifunctional din material plastic	-	s	-	-
Volan multifunctional piele	-	-	-	s ¹
Volan multifunctional piele, cu padele pentru cutia de transmisie DSG	-	-	-	s ⁴
Volan multifunctional piele si maner schimbator de viteze imbracat in piele	-	-	s	-

Garantie: 4 ani, din care 2 ani conform Conditieiilor Generale de Garantie (fara limita de km) si 2 ani (anii 3 si 4 de exploatare) conform Conditieiilor de Garantie Suplimentara (in limita unui parcurs total de 120.000 km incepand de la data livrarii); 12 ani la perforarea caroseriei; 3 ani pentru vopsea. Acest model beneficiaza de interval de service flexibil. Pentru detalii va sta la dispozitie consilierul Dvs. Volkswagen.

2 Disponibil doar pentru AW124V19

3 Indisponibil pentru AW124V19

4 Indisponibil pentru AW19TX19

Cod	TRENDLINE	COMFORTLINE	HIGHLINE	GTI	Pret fara TVA (Euro)	Pret cu TVA (Euro)
-----	-----------	-------------	----------	-----	----------------------	--------------------

Pachete Promo

Pachet Style -tapiterie stofa "Level" -scaune sport fata (doar Comfortline) cu suport lombar -covorase textile fata/spate (doar Comfortline) -volan multifunctional piele (cu padele pentru cutia de transmisie DSG) (doar Comfort.) -insertii decorative "Deep Iron Metallic" pentru plansa de bord si usi fata (doar Comfort.) -plafon negru * pret pentru cutia DSG	WM1	-	•	-		397,00	472,43
		-	•*	-		472,00	561,68
		-	-	•		194,00	230,86
		-	-	•*		271,00	322,49
Pachet Comfort -Composition Media -App-Connect -Interfata telefonie cu incarcare wireless -2 interfete USB, inclusiv iPhone/iPod (doar impreuna cu volan multifunctional piele PU2/PU3 si jante aliaj 15` PJE / PJD)		-	•	-	-	554,00	659,26
		-	•	-	-	301,00	358,19
						Avantaj preț	Avantaj preț
	\$TY					253,00	301,07
		-	-	•	•	554,00	659,26
					417,00	496,23	
					Avantaj preț	Avantaj preț	
					137,00	163,03	
Pachet "Beats" -tapiterie editie speciala -praguri editie speciala -insertii decorative editie speciala -soundsystem "Beats": 6 incinte acustice, amplificator digital cu 8 canale,subwoofer, putere totala 300 W -volan multifunctional piele -jante aliaj "Torsby" 6.5Jx16, negre -covorase fata/spate (doar impreuna cu 1G1 - roata de rezerva de uz temporar)	\$BE	-	•	-	-	1073,00	1276,87

Exterior

Culori								
Uni	Roșu (flash red)*	D8D8	•	•	•	s	165,00	196,35
	Alb (pure white)*	0Q0Q	•	•	•	s	100,00	119,00
Metalizate	Argintiu metalizat (reflex silver)*	8E8E	•	•	•	-	345,00	410,55
	Alb Argintiu metalizat (white silver)*	K8K8	•	•	•	-	345,00	410,55
	Argintiu metalizat (pale cooper)*	J7J7	•	•	•	-	345,00	410,55
	Argintiu metalizat (ivory silver)*	6N6N	•	•	•	-	345,00	410,55
	Gri metalizat (limestone gray)*	Z1Z1	•	•	•	•	345,00	410,55
	Albastru metalizat (reef blue)*	0A0A	•	•	•	•	345,00	410,55
	Orange metalizat (energetic orange)*	4M4M	•	•	•	-	345,00	410,55
	Negru perleffect (deep black)*	2T2T	•	•	•	•	345,00	410,55

Dotari optionale

	Cod	TRENDLINE	COMFORTLINE	HIGHLINE	GTI	EUR fara TVA	EUR cu TVA
Dotari exterior							
Carcase oglinzi exterioare si manere usi in culoarea caroseriei	6FF	o	-	-	-	36,00	42,84
Oglinzi exterioare rabatabile electric, cu inclinare oglinda pasager la cuplare marsarier	6YD	-	o	o	o	125,00	148,75
Privacy-glass geamurile laterale spate si luneta cu absorbtie a luminii 65%	4KF	o	o	o	o	179,00	213,01
Trapa de sticla panoramica	3FB	-	o	o	o	670,00	797,30
Dotari interior							
Covorase textile fata/spate	0TD	o	o	-	-	92,00	109,48
Decor "Deep Iron Metallic" pe plansa de bord si usi fata.	5MJ	-	-	-	o	0	0
Insertii decor "Deep Iron Metallic" pe plansa de bord si usi fata	PD5	-	-	o	-	0	0
Insertii decor "Energetic Orange Metallic" pe plansa de bord si usi fata	PD3	-	-	o	-	119,00	141,61
Pachet ArtVelours tapiterie microfibra ArtVelours;scaune fata sport confort incalzite	WL1	-	-	-	o	773,00	919,87
		-	-	o ¹	-	861,00	1.024,59
		-	-	o ²	-	935,00	1.112,65
		-	o ³	-	-	1.193,00	1.419,67
		-	o ⁴	-	-	1.270,00	1.511,30
Pachet iarna scaune fata incalzite;avertizor pentru scaderea nivelului lichidului de spalare parbriz	WW3	o	o	o	o	237,00	282,03
Scaun pasager cu reglaj manual pe verticala	3L3	o	-	-	-	17,00	20,23
Spatar bancheta spate rabatabil asimetric, podea portbagaj ajustabila pe 2 niveluri.	PBA	o	-	-	-	31,00	36,89
Siguranta							
ACC inclusiv Front Assist Adaptive Cruise Control: asistent pentru menținerea constantă și adaptarea vitezei de rulare în funcție de ceilalți participanți la trafic; Front Assist: sistem de recunoaștere a situațiilor critice care pregătește mașina pentru frânare de urgență, scurtând astfel distanța de oprire. La viteze de sub 30 km/h acesta, în funcție de condiții, poate chiar acționa frâna în locul șoferului	PF2	-	o	o	o	332,00	395,08
Alarma antifurt "Plus", immobilizator electronic, senzor de supraveghere interioara, sirena back-up si sistem antiremorcare.	WD1	-	o	o	o	180,00	214,20
Blind Spot cu Rear Traffic Alert monitorizare unghi mort	7Y8	-	o	o	o	223,00	265,37
Camera Rear View	KA1	-	o	o	o	206,00	245,14
Cruise control cu limitator de viteză	8T6	o	o	o	o	294,00	349,86
Detector oboseala	EM1	o	o	-	-	18,00	21,42
Park Assist(Asistent parcare laterala), inclusiv Park Pilot(semnale acustice fata/spate).	7X5	-	o	o	o	104,00	123,76
Park Pilot avertizare acustica si vizuala pentru obstacole fata/spate	7X2	o	-	-	-	351,00	417,69
Sistem proactiv de protectie recunoaste situatiile potential periculoase si strange centurile de siguranta ale soferului si pasagerului din fata si inchide automat geamurile si trapa	7W2	o	o	o	o	111,00	132,09

1 Indisponibil pentru AW143Z19, AW14KZ19, AW14LZ19

2 Indisponibil pentru AW143V19, AW14KX19, AW14LV19

3 Indisponibil pentru AW13LZ19

4 Disponibil doar pentru AW13LZ19

Dotari optionale

	Cod	TRENDLINE	COMFORTLINE	HIGHLINE	GTI	EUR fara TVA	EUR cu TVA
Functionalitate							
Aer conditionat automat Climatronic, regleaza automat temperatura pe doua zone stanga / dreapta, inclusiv filtru alergen	PH3	o	o	o	o	350,00	416,50
Computer de bord "Plus" afiseaza informatii suplimentare despre temperatura uleiului de motor, viteza de rulare, limitare de viteza pentru anvelope de iarna si functiile de lumini si vizibilitate	9S5	o	-	-	-	40,00	47,60
Keyless Access inclusiv buton pornire motor (cu functie Safelock)	4F2	-	o	o	o	270,00	321,30
Keyless Access inclusiv buton pornire motor (fara Safelock)	4I3	-	o	o	o	270,00	321,30
Pachet Electric -oglinzi exterioare reglabile electric si incalzite -geamuri spate actionate electric	W90	o	-	-	-	235,00	279,65
Selectarea modului de conducere Permite configurarea de catre sofer a directiei, acceleratiei, sistemului de climatizare si, daca sunt alese, a sistemului Adaptive Cruise Control si a suspensiei cu reglare adaptiva.In plus, ofera si 4 configuratii prestabilite: Confort, Normal, Sport sau Eco.	PDE	-	o	o	-	97,00	115,43
Suspensie Sport Select -garda la sol coborata cu aproximativ 15 mm - posibilitate reglaj electric amortizoare sport / normal	PDB	-	-	-	o	224,00	266,56
Sisteme multimedia							
6 difuzoare (in locul celor standard)	8RL	o	o	o	o	74,00	88,06
Active Info Display- afisaj digital pentru instrumente bord	9S0	-	o	o	o	288,00	342,72
App-Connect	9WT	o	o	o	o	146,00	173,74
App-Connect inclusiv Volkswagen Media Control	9WX	o	o	o	o	146,00	173,74
CarStick LTE	YOJ	o	o	o	o	108,00	128,52
Comanda vocala	QH1	o	o	o	o	152,00	180,88
Interfata telefonie cu incarcare wireless	9ZV	o	o	o	o	86,00	102,34
Pachet conectare interfata Bluetooth pentru telefonie mobila (HFP, AD2P, AVRCP); interfata USB pentru iPhone/iPod	WDJ	o	o	o	o	127,00	151,13
Radio CD Composition Media 4X20 Watt, 6 difuzoare (4 fata / 2 spate); display TFT touch-screen capacitiv, color, cu diagonala de 20,3 cm si senzor de proximitate; tuner FM cu antena Diversity pentru receptie imbunatatita; functie redare MP3, cu afisare a titlului si a copertei albumului de pe cardul SD; interfata Bluetooth pentru telefonie mobila (HFP, AD2P, AVRCP); cititor carduri SD; conector USB iPod/ iPhone	ZEA	o	o	o	o	322,00	383,18
Sistem de navigatie Discover Media cu Volkswagen Media Control redare harta 2D sau 2,5D; card SD cu date de navigatie pentru Europa, inclusiv Romania; cititor pentru 2 carduri SD; Volkswagen Media Control	PND	o	o	o	o	592,00	704,48
Soundsystem "Beats" - 6 incinte acustice, amplificator digital cu 8 canale,subwoofer, putere totală 300 W (doar impreuna cu Set de pană Tire mobility-1G8 în locul rotii de rezerva)	9VG	-	o	o	o	364,00	433,16
Unitate CD	UQ8	o	o	o	o	94,00	111,86
Unitate CD cu interfata USB	UQ9	o	o	o	o	94,00	111,86
Jante / Roti							
Jante aliaj "Bonneville" 7Jx17,negre cu anvelope 215/45 R17, suruburi antifurt	PJA	-	-	o	-	680,00	809,20
Jante aliaj "Las Minas" 6Jx16, cu anvelope cu rezstenta redusa la rulare 195/55 R16, suruburi antifurt	PJ5	-	o	-	-	575,00	684,25
Jante aliaj "Las Minas" Adamantium Dark 6Jx16, cu anvelope cu rezstenta redusa la rulare 195/55 R16, suruburi antifurt	PJH	-	-	o	-	357,00	424,83
		-	o	-	-	681,00	810,39

Dotari optionale

	Cod	TRENDLINE	COMFORTLINE	HIGHLINE	GTI	EUR fara TVA	EUR cu TVA
Jante aliaj "Pamplona" 7Jx17, cu anvelope 215/45 R17, suruburi antifurt	PJ8	-	-	o	-	500,00	595,00
Jante aliaj "Pamplona" Adamantium Dark 7Jx17, cu anvelope 215/45 R17, suruburi antifurt	PJ9	-	-	o	-	604,00	718,76
Jante aliaj "Sassari" 5,5Jx15 cu anvelope cu rezstenta redusa la rulare 185/65 R15, suruburi antifurt	PJE	-	o	-	-	344,00	409,36
		o ⁵	-	-	-	356,00	423,64
		o ⁶	-	-	-	585,00	696,15
Jante aliaj "Sebring" 6,5J x16, cu anvelope 195/55 R16, suruburi antifurt	PJ6	-	-	o	-	434,00	516,46
		-	o	-	-	761,00	905,59
Jante aliaj "Seyne" 5.5Jx15, negre cu anvelope 185/65 R15, cu rezistenta redusa la rulare	PJD	-	o	-	-	448,00	533,12
		o ⁵	-	-	-	460,00	547,40
		o ⁶	-	-	-	691,00	822,29
Jante aliaj "Torsby" 6.5Jx16, negre, cu anvelope 195/55 R16	PJ7	-	-	o	-	373,00	443,87
		-	o	-	-	693,00	824,67
Jante aliaj usor "Brescia" 7J x 18 negre, cu anvelope 215/40 R18	PJB	-	-	-	o	328,00	390,32
Jante de otel 6Jx15 cu anvelope cu rezstenta redusa la rulare 185/65 R15	PJC	o	-	-	-	230,00	273,70
Lumini si vizibilitate							
Blocuri optice spate rosu inchis LED	8SK	-	-	o	-	143,00	170,17
Faruri LED Basic reglare automata a distantei de iluminare;lumini de drum permanente cu LED	WLL	-	-	-	o	665,00	791,35
Pachet LED Faruri LED cu reglare dinamica a distantei de iluminare; Lampi spate LED	W91	-	o	o	-	766,00	911,54
Pachet lumini si vizibilitate senzori de ploaie pentru activarea automata a stergatoarelor; oglinda interioara cu sistem automat antiiorbire	PLA	o	o	o	o	151,00	179,69
Volane							
Volan multifunctional din material plastic	2ZA	o	-	-	-	119,00	141,61
Volan multifunctional piele	PU2	-	o	-	-	126,00	149,94
Volan multifunctional piele si comenzi pentru cutia de transmisie DSG	PU3	-	-	o ²	-	77,00	91,63
		-	o ⁴	-	-	207,00	246,33
R-Line / Exclusive							
R-Line tapiterie "Carbon Flag";pedalier otel;bare de protectie in design sport;volan multifunctional piele, design R-line (cu padele pentru cutia DSG);insertii decorative "Shadow Steel Glossy" pentru planșa bord si usi fata;plafon interior negru;praguri usi fata cu logo R-Line	WII	-	-	o ¹	-	1.053,00	1.253,07
		-	-	o ²	-	1.128,00	1.342,32
R-Line Exterior bare de protectie design sport	WIE	-	-	o	-	460,00	547,40
Accesorii originale Volkswagen							
Z Pachet bare portbagaj(2G0071126) si suport schi pana la 4 perechi de schi- uri/ 2 snowboard-uri(000071129M)	\$T2	o	o	o	o	284,00	337,96
Z Pachet bare portbagaj (2G0071126) si suport bicicleta(000071128F)	\$T1	o	o	o	o	273,00	324,87

5 Disponibil doar pentru AW124V19

6 Indisponibil pentru AW124V19

Dotari optionale

	Cod	TRENDLINE	COMFORTLINE	HIGHLINE	GTI	EUR fara TVA	EUR cu TVA
Z Pachet cablu USB-apple lightning Premium Volkswagen + incarcator dublu USB (000051446S, 000051443D)	\$M2	o	o	o	o	59,00	70,21
Z Pachet cablu USB-microUSB Premium Volkswagen + incarcator dublu USB (000051446R, 000051443D)	\$M0	o	o	o	o	54,00	64,26
Z Pachet cablu USB-USB C Premium Volkswagen + incarcator dublu USB (000051446AA, 000051443D)	\$M3	o	o	o	o	54,00	64,26
Z Pachet covorase cauciuc fata si spate + tava portbagaj + si plasa bagaje (2G1061500 82V, 2G0061160A, 5N0065111)	\$D2	o	o	o	o	163,00	193,97
Z Pachet umeras haine + baza tetiera pentru suport (000061127B, 000061122)	\$D3	o	o	o	o	73,00	86,87
Z Scaun copil G0 plus ISOFIX; pentru copii cu o greutate pana la 13 kg / sau pana la 15 luni (5G0019907)	\$K1	o	o	o	o	422,00	502,18
Z Scaun copil G1 ISOFIX Duo Plus Top Tether pentru copii 9-18 kg/ 8 luni- 4 ani (5G0019909B)	\$K2	o	o	o	o	416,00	495,04
Z Scaun copil G2-3 ISOFIT pentru copii cu o greutate intre 15-36 kg / sau 3-12 ani(000019906J)	\$K3	o	o	o	o	344,00	409,36
Z Scaun copil GTI G2-3 ISOFIT pentru copii cu o greutate intre 15-36 kg / sau 3-12 ani(1KV019903A)	\$K4	o	o	o	o	369,00	439,11
Z Set 4 roti iarna 15" cu jante aliaj Corvara si anvelope 185/65 R15 88T Conti Winter Contact TS860 (2G0073258Z8S)	\$A2	o	o	o	o	676,00	804,44
Z Set 4 roti iarna 15" cu jante otel si anvelope 185/65 R15 88T Semperit Master Grip 2 (2Q00737503CS)	\$A1	o	o	o	o	341,00	405,79
Z Set 4 roti iarna 6,0 16" 5/100/45 cu jante aliaj VW Merano si anvelope 185/60 R16 86H Pirelli Cinturato Winter (2G0073468Z8S)	\$A3	o	o	o	o	989,00	1.176,91
Z Suport 3 biciclete pentru carlig de remorcare (3C0071105C)	\$T5	o	o	o	o	602,00	716,38
Z Suport bicicleta suplimentar (000071128F) (doar impreuna cu \$T1)	\$T3	o	o	o	o	93,00	110,67

CULORI EXTERIOARE

Noul Polo



0Q 0Q - Alb (pure white)*



D8 D8 - Roșu (flash red)*



2T 2T - Negru perleffect (deep black)*



8E 8E - Argintiu metalizat (reflex silver)*



K8 K8 - Alb - Argintiu metalizat (white silver)*



4M 4M - Orange metalizat (Energetic Orange)*



D8 D8 - Roșu (flash red)* Polo GTI



0A 0A - Albastru (reef blue)* Polo GTI



0Q 0Q - Alb (pure white)* Polo GTI



Z1 Z1 -Gri (limestone grey)* Polo GTI



2T 2T - Negru perleffect (deep black)* Polo GTI

* Prețurile pentru aceste culori se află la opționale

Imaginile prezentate pe aceste pagini pot servi doar ca referință. Cerneala de tipografie nu are capacitatea de a reda culorile la fel cum sunt în realitate.

DESCRIERE ȘI COMBINAȚII CULORI / TAPIȚERII

Polo

Trendline

Interior	Cod	Tapițerie scaune	Bord	Capitonaj podea	Capitonaj plafon
Tapițerie stofă „Basket”	EL	negru titan	negru titan	negru	gri

Culori exterioare	Cod	Tapițerii			
Roșu (flash red)*	D8 D8				EL
Alb (pure white)*	0Q 0Q				EL
Negru (black)*	A1 A1				EL
Argintiu metalizat (reflex silver)*	8E 8E				EL
Argintiu metalizat (ivory silver)*	6N 6N				EL
Gri metalizat (limestone gray)*	Z1 Z1				EL
Albastru metalizat (reef blue)*	0A 0A				EL
Alb Argintiu metalizat (white silver)*	K8 K8				EL
Orange metalizat (energetic orange)*	4M 4M				EL
Negru perleffect (deep black)*	2T 2T				EL

Comfortline

Interior	Cod	Tapițerie scaune	Bord	Capitonaj podea	Capitonaj plafon
Tapițerie stofă „Slash” / ArtVelours WL1*	EL	negru titan	negru titan	negru	gri
Tapiterie stofa "Level" WM1*	GF	pale grey	negru titan	negru	gri
Tapiterie stofa "Beats"	23	aqua graphite - red	aqua graphite - gri	negru	gri

Culori exterioare	Cod	Tapițerii			
Roșu (flash red)*	D8 D8	EL	GF		23
Alb (pure white)*	0Q 0Q	EL	GF		-
Negru (black)*	A1 A1	EL	GF		-
Argintiu metalizat (reflex silver)*	8E 8E	EL	GF		-
Argintiu metalizat (ivory silver)*	6N 6N	EL	GF		-
Gri metalizat (limestone gray)*	Z1 Z1	EL	-		-
Albastru metalizat (reef blue)*	0A 0A	EL	GF		-
Alb Argintiu metalizat (white silver)*	K8 K8	EL	GF		23
Orange metalizat (energetic orange)*	4M 4M	EL	GF		-
Negru perleffect (deep black)*	2T 2T	EL	GF		23

Highline

Interior	Cod	Tapițerie scaune	Bord	Capitonaj podea	Capitonaj plafon
Tapițerie stofă „Tracks 2”	FJ	negru titan-ceramic	negru titan	negru	gri
Tapiterie stofa "Level" WM1*	GF	pale grey	negru titan	negru	gri
Tapițerie microfibră „ArtVelours” WL1*	EL	negru titan	negru titan	negru	gri

Culori exterioare	Cod	Tapițerii			
Roșu (flash red)*	D8 D8	FJ	GF		EL
Alb (pure white)*	0Q 0Q	FJ	GF		EL
Negru (black)*	A1 A1	FJ	GF		EL
Argintiu metalizat (reflex silver)*	8E 8E	FJ	GF		EL
Argintiu metalizat (ivory silver)*	6N 6N	FJ	GF		EL
Albastru metalizat (reef blue)*	0A 0A	FJ	GF		EL
Alb Argintiu metalizat (white silver)*	K8 K8	FJ	GF		EL
Orange metalizat (energetic orange)*	4M 4M	FJ	GF		EL
Negru perleffect (deep black)*	2T 2T	FJ	GF		EL

* Preturile pentru aceste culori se află la opționale

DESCRIERE ȘI COMBINAȚII CULORI / TAPIȚERII

Noul Polo

GTI

Interior	Cod	Tapițerie scaune	Bord	Capitonaj podea	Capitonaj plafon
Tapițerie stofă „Clark”	XE	negru titan-ceramique	velvet red-standard sau deep iron-optional *	negru	negru
Tapițerie microfibră „ArtVelours” WL1*	EL	negru titan	velvet red-standard sau deep iron-optional *	negru	gri

Culori exterioare	Cod	Tapițerii			
Roșu (flash red)	D8 D8	XE			EL
Alb (pure white)	OQ OQ	XE			EL
Albastru metalizat (reef blue)*	OA OA	XE			EL
Gri metalizat (indium gray)*	Z1 Z1	XE			-
Negru perleffect (deep black)*	2T 2T	XE			EL

* Plansa de bord Velvet Red din standard poate fi schimbată adăugând optionalul 5MJ -Deep Iron Glossy (fără cost suplimentar)



Jante

Polo

Serie



Capace decorative pentru jante otel
Dotare standard Trendline și Comfortline



Jante aliaj „Salou” 5,5 J x 15”
anvelope 185 / 65 R15

Dotare standard Highline



Jante aliaj „Milton Keynes” 7,5 J x 17”
anvelope 215 / 45 R17

Dotare standard GTI

Opțiuni (jante aliaj)

15”



Jante aliaj „Sassari” 5,5 J x 15”
anvelope 185/65 R15
Dotare opțională, cod PJE



Jante aliaj „Seyne” 5,5 J x 15” negre
anvelope 185/65 R15
Dotare opțională, cod PJD

16”



Jante aliaj „Las Minas” 6J x 16”
anvelope 195/55 R16
Dotare opțională, cod PJ5



Jante aliaj „Las Minas” 6J x 16”
Adamantium Dark
anvelope 195/55 R16
Dotare opțională, cod PJH



Jante aliaj „Torsby” 6J x 16”
Dotare opțională pentru "Beats", cod P10

17”



Jante aliaj „Pamplona” 7J x 17”
anvelope 215/45 R17
Dotare opțională, cod PJ8



Jante aliaj „Pamplona” 7J x 17” negre
Adamantium Dark
anvelope 215/45 R17
Dotare opțională, cod PJ9



Jante aliaj „Bonneville” 7J x 17” negre
Volkswagen R
anvelope 215/45 R17
Dotare opțională, cod PJA

18”



Jante aliaj „Brescia” 7J x 18”
anvelope 215/40 R18
Dotare opțională GTI, cod PJB

DATE TEHNICE

Polo

Model:	1.0 (65 CP)	1.0 (80 CP)	1.0 TSI (95 CP)	1.0 TSI (115 CP)	GTI 2.0 TSI (200 CP)
Tehnologie folosită	motor Otto, aspirat	motor Otto	motor Otto supraalimentat	motor Otto supraalimentat	motor Otto supraalimentat
Număr cilindri	3 cilindri	3 cilindri	3 cilindri	3 cilindri	4 cilindri
Capacitate cilindrică, l / cmc	1.0 / 999	1.0 / 999	1.0 / 999	1.0 / 999	2.0 / 1984
Putere maximă, kW (CP) la 1/min	48 (65)	59 (80)	70 (95)	85 (115)	147 (200)
Cuplu maxim, Nm la 1/min	93 / 3750	93 / 3750	175 / 2000 - 3500	200 / 2000 - 3500	320 / 1500 - 4350
Nivel poluare	Euro 6	Euro 6	Euro 6	Euro 6	Euro 6
Cutie de viteze, serie	manuală, 5 trepte /	manuală, 5 trepte /	manuală, 5 trepte DSG, 7 trepte	manuală, 6 trepte DSG, 7 trepte	manuală, 6 trepte DSG, 6 trepte
Mase:					
Masă proprie, cutie manuală, kg	1125	1125	1145	1155	1325
Masă proprie, cutie automată, kg			1180	1190	1355
Masă maximă autorizată, cutie manuală, kg	1540-1590	1540-1590	1610	1620	1750
Masă maximă autorizată, cutie automată, kg			1650	1610	1780
Masă pe plafon, kg	75	75	75	75	75
Masă pe cârlig de remorcare fără frânare,(DSG), kg	560	560	570 (590*)	570 (590*)	660 (670*)
Masă pe cârlig de remorcare cu frânare, 12%, kg	800-1000	800-1000	1000-1100	1100-1200	1200
Viteze și accelerații:					
Accelerare 0-80 / 0-100 km/h, s:					
Cutie manuală	10,4/16,1	9,7 / 15,4	7,2 / 10,8	6,5 / 9,5	5,0 / 6,7
Cutie automată			7,2 / 10,8	6,5 / 9,5	5,0 / 6,7
Viteză maximă, km/h:					
Cutie manuală	164	171	187	200	240
Cutie automată			187	200	238
Elasticitate 80-120 km/h,s treapta 4/5 cutie manuală ,s	18,0 /23,5	18,0 /23,5	11,0 / 14,5	8,5 / 11,0	5,5 / 7,0
Consum combustibil, emisii:					
Consum combustibil, l/100km	benzină fără Pb	benzină fără Pb	benzină fără Pb	benzină fără Pb	benzină fără Pb
Cutie manuală: extraurban / mixt / urban	4,1/ 4,8/ 5,9	4,1/ 4,8/ 6,1	4,1 /4,6 /5,3	3-4,1 /4,7- 4,6 / 5,7-5,	5,2-5,1 / 6,3 /8,2
Cutie automată: extraurban / mixt / urban	-		4,5 /4,7-4,6 / 5,3-5,1	4,5-4,4 /4,9-4,8 / 5,4	5,5-5,4 / 6,2-6,1 /7,3
Emisie CO2, cutie manuală, g/km	108-109	110	104	107-104	144-142
Emisie CO2, cutie automată, g/km	-		108-105	110-108	141-138
Capacitate rezervor combustibil, l	cca. 40	cca. 40	cca. 40	cca. 40	cca. 40

DIMENSIUNI

Dimensiuni exterioare:	
Lungime / lățime / înălțime, mm	4053 (4169)*/1751 (1946)**/1461 (1990***) Polo GTI: 4067 (4185)*/1751 / 1438 (1990****)
Ampatament, mm	2548 2549
Ecartament față / spate, mm	1499-1525 / 1479- 1505 1510-1522 / 1484 - 1496
Dimensiuni interioare:	
Rând față Spațiu cap, mm	1019
Lățime interioara, (2 / 4 uși), mm	1446
Rând spate Spațiu cap, mm	964
Lățime interioara, (2 / 4 uși), mm	1425
Portbagaj:	
Lungime, bancheta spate nerabatată / rabatată, mm	706 / 1380 (Polo GTI: 699 / 1432)
Lățime pasaje roți, mm	1002
Volum, bancheta spate nerabatată / rabatată, l	351-1125 (Polo GTI: 305-1079)

* Lungime cu cârlig de remorcare

** Lățime cu oglinzi exterioare

*** Inaltime cu hayonul deschis

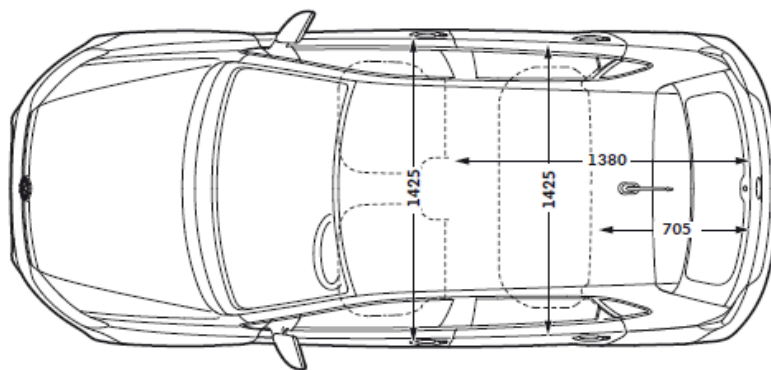
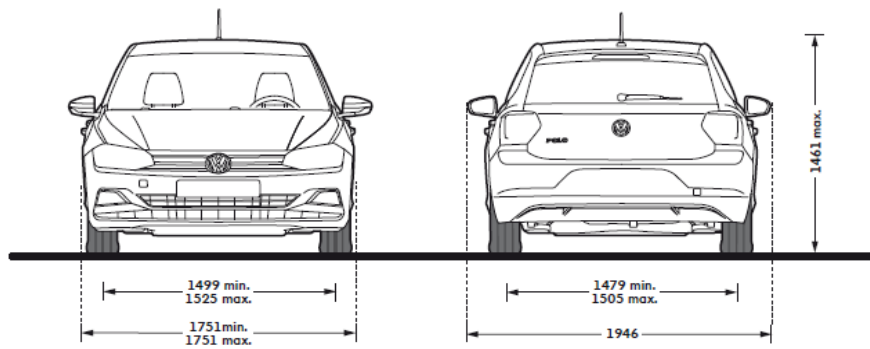
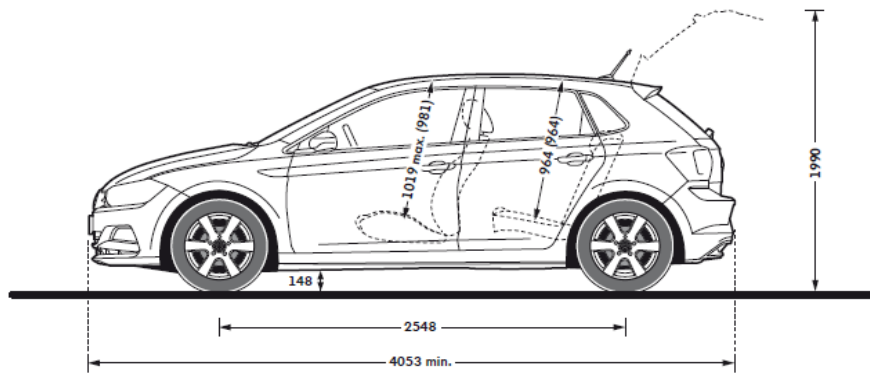
Sursa: www.volkswagen.de

Observație valabilă pentru întreaga listă de preț: informațiile oferite referitoare la prețuri, dotări standard și opționale, date tehnice precum și oferta de finanțare corespund momentului de editare a prezentei liste. Modificări ale informațiilor oferite în prezenta listă pot apărea.

Vă rugăm să luați legătura cu cel mai apropiat dealer Volkswagen în momentul deciziei de a achiziționa modelul dorit.

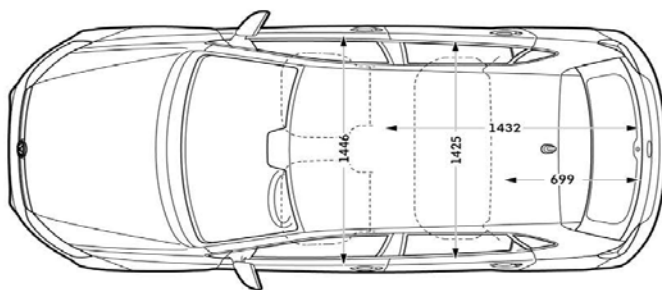
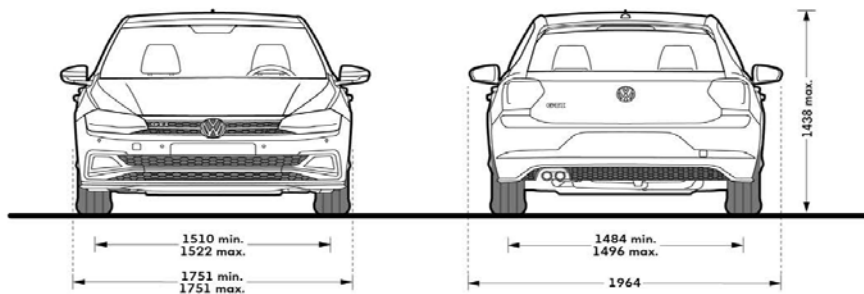
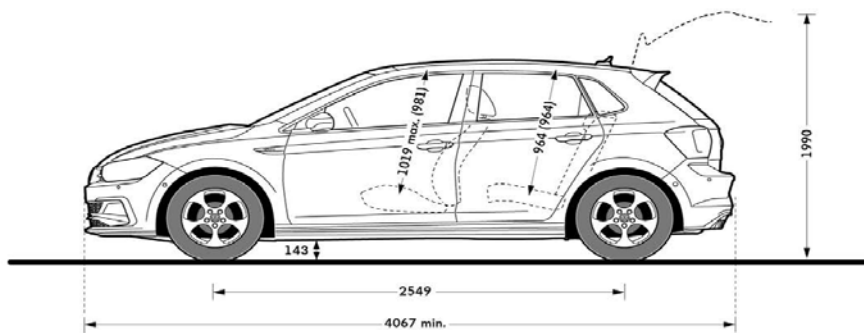
Imaginile din listă sunt cu titlu de prezentare.

Editat 2019 - Porsche România își rezervă dreptul de a aduce modificări prezentei liste.



DATE TEHNICE

Noul Polo GTI



Serviciul de mobilitate

Pentru a continua drumul. În România și Europa. Folosind serviciul de mobilitate, vă asigurăm că veți primi la timp ajutor calificat în caz de imobilizare tehnică a mașinii dumneavoastră în timpul călătoriei. Acest serviciu gratuit este valabil pentru toate autovehiculele noi, până la prima inspecție service (maxim 2 ani/ 30.000 km).

În cazul în care aveți nevoie de asistență pe teritoriul României, apălați numărul de telefon:

0372.500.081*

În afara României este valabil numărul de telefon:

+40372.500.081*

Servicii în caz de imobilizare

1. Mobilitate

Serviciul de mobilitate este valabil în țările din Uniunea Europeană și din Spațiul Economic European – inclusiv Elveția.

2. Intervenție la fața locului în caz de defecțiune

În caz de imobilizare vă oferim asistență cât mai repede posibil. Lucrările de reparație minore (siguranțe, coliere, etc.), realizate la fața locului pentru a vă ajuta să vă continuați călătoria, sunt contra cost.

3. Serviciul de tractare

În cazul în care defecțiunea nu poate fi remediată la fața locului, autovehiculul va fi tractat până la cel mai apropiat service autorizat. În caz de accident, tractarea este contra cost.

4. Autovehicul la schimb

Vă este pus la dispoziție fără limită de kilometri un autovehicul la schimb, preferabil din aceeași categorie, pe durata efectuării lucrărilor de reparație (maxim trei zile calendaristice).

5. Cazare

Ca alternativă la mașina de schimb, cazare la hotel de 3*** (cu mic dejun inclus) pentru șofer și pasageri, pentru o noapte

6. Taxi

Sunt suportate cheltuielile pentru taxi (în limita a 115 RON), autobuz sau tren (clasa I), pe teritoriul României, maxim 1000 km.

7. Continuarea călătoriei

Sunt preluate costurile călătoriei cu trenul clasa I, în limita costurilor unui autovehicul la schimb (în străinătate).

8. Livrarea de piese de schimb

Cazul se va prelua cu prioritate pentru efectuarea reparației.

Probleme minore

Asistență în cazul descărcării bateriei, schimbarea unei roți avariate, defecte cauzate de rozătoare. Materialele sunt contra cost.

* numere de telefon cu tarif normal.

Aceasta oferta de servicii se supune unor termene și condiții. Detalii complete la partenerul dumneavoastră Volkswagen.