



Listă de prețuri
Ediția 2020

Touareg



Modele

Descriere	Putere kW (k)	Transmisie	Model	Emisii CO2 NEDC in regim WLTP	EUR fara TVA	EUR cu TVA
Style						
Touareg Style V6 TFSI	250 (340)	Automata, 8 trepte	CR715J21	205	44.152,00	52.541,00
Touareg Style V6 TDI	170 (231)	Automata, 8 trepte	CR71MJ21	173	42.186,00	50.201,00
Elegance						
Touareg Elegance V6 TFSI	250 (340)	Automata, 8 trepte	CR735J21	205	48.870,00	58.155,00
Touareg Elegance V6 TDI	170 (231)	Automata, 8 trepte	CR73MJ21	173	46.409,00	55.227,00
Touareg Elegance V6 TDI	210 (286)	Automata, 8 trepte	CR73RJ21	173	49.426,00	58.817,00
Atmosphere						
Touareg Atmosphere V6 TFSI	250 (340)	Automata, 8 trepte	CR725J21	205	48.870,00	58.155,00
Touareg Atmosphere V6 TDI	170 (231)	Automata, 8 trepte	CR72MJ21	173	46.409,00	55.227,00
Touareg Atmosphere V6 TDI	210 (286)	Automata, 8 trepte	CR72RJ21	173	49.426,00	58.817,00
R-Style						
Touareg R-Style V6 TFSI	250 (340)	Automata, 8 trepte	CR755J21	205	52.565,00	62.552,00
Touareg R-Style V6 TDI	210 (286)	Automata, 8 trepte	CR75RJ21	173	53.121,00	63.214,00
Touareg R-Style V8 TDI	310 (422)	Automata, 8 trepte	CR75WJ21	195	69.025,00	82.140,00

Toate motorizările îndeplinesc norma de emisii EU6.

Conform prevederilor Legii 571/2003, Capitolul III, Art.214(1) - 214(3), valabile începând din data de 1 ianuarie 2007, taxele speciale pentru autoturisme și autovehicule se datorează către bugetul de stat și se plătesc cu ocazia primei înmatriculări în România.

Prețurile indicate nu includ aceste taxe.

Prețurile se vor calcula în lei la cursul din ziua plății anunțat de Porsche România (cursul Porsche Bank România din ziua precedentă).

Prețurile de vânzare sunt maxime recomandate.

Dotari standard

	Style	Elegance	Atmosphere	R-Style
Dotari exterior				
Bare de protectie in culoarea caroseriei si bandouri usi cu insertii crom	–	s	s	–
Bare longitudinale negre pe plafon	s	s	s	s
Inscriptionare "Touareg" pe usa portbagaj	s	s	s	s
Lampa ceata spate	s	s	s	s
Ornamente cromate la geamurile laterale	–	s	s	s
Parbriz din sticla termoizolanta	s	s	s	s
Dotari interior				
Aer conditionat automat "Air Care Climatronic", control pe 2 zone de ventilatie separat stanga/dreapta	s	s	s	s
Cotiera centrala fata	s	s	s	s
Covorase textile fata/spate	s	s	s	s
Decor "Cortina Silver Matte" pentru plansa de bord si usi	s	–	–	–
Pachet Design insertii decorative de aluminiu;iluminare ambientala;praguri usi cu insertii metal;evacuari trapezoidale	–	s	–	–
Pachet Design insertii decorative de lemn;iluminare ambientala;praguri usi cu insertii metal;evacuari trapezoidale	–	–	s	–
Pachet fumatori:bricheta si scrumiera fata	s	s	s	s
Pachet iarna scaune fata incalzite; duze instalatie spalare parbriz incalzite	s	–	–	–
Pachet Styling: iluminare ambientala;pedalier otel;volan multifunctional tiptronic, incalzit;bare de protectie R-Style;praguri usi cu insertii metal;consola centrala cu decor high-gloss black;insertii decor aluminiu;evacuari trapezoidale	–	–	–	s
Plafon in culoare neagra	–	–	–	s
Scaune fata cu reglaj pe inaltime	s	s	s	s
Scaune fata reglabile electric, cu reglaj sezut pentru sofer	–	–	–	s
Spatar bancheta spate rabatabila asimetric	s	s	s	s
Tapiterie piele/piele ecologica Vienna scaune fata incalzite;cotiera centrala spate;suport lombar sofer si pasager;duze instalatie spalare parbriz incalzite automat	–	s	s	–
Tapiterie piele/piele ecologica Vienna R-Line scaune fata confort;tetiere optimizate;suport lombar pneumatic sofer si pasager;bancheta spate rabatabila mecanic	–	–	–	s
Tapiterie stofa	s	–	–	–
Siguranta				
Adaptive Cruise Control - ACC asistent pentru mentinerea constanta si adaptarea vitezei de rulare in functie de ceilalti participanti la trafic	s	s	s	s
Airbag cortina fata/spate,airbaguri laterale fata si pentru locurile spate exterioare	–	s	s	s
Airbag sofer si pasager,cu posibilitatea dezactivarii airbag pasager Airbag genunchi pentru sofer si pasager	–	s	s	s
Airbag sofer si pasager cu posibilitate dezactivare pentru pasager	s	–	–	–
Airbag-uri cortina fata/spate si airbag-uri laterale fata	s	–	–	–
Alarma antifurt supraveghere interioara habitacul, back-up horn si senzor antifurtare (doar pentru V8)	–	–	–	s ¹
Centuri de siguranta in 3 puncte pentru locurile din fata si laterale spate,cu reglare pe verticala si sistem pretensionare fata;sistem de avertizare optica/acustica pentru necuplare centuri fata/spate.	s	s	s	s
Detector oboseala	s	s	s	s
Front Assist si Autonomus Emergency Braking	s	s	s	s

Dotari standard

	Style	Elegance	Atmosphere	R-Style
Lane Assist - asistent pentru mentinerea masinii pe banda de circulatie	s	s	s	s
Masuri extinse pentru protectie pietoni	s	s	s	s
Pachet siguranta airbag-uri sofer si pasager, cu posibilitatea dezactivarii pentru pasager, airbag genunchi pentru sofer;airbag-uri laterale fata si pentru pasagerii de pe locurile laterale din spate, inclusiv airbag cortina.	—	s	s	s
Park Pilot - semnale de avertizare fata/spate	s	s	s	s
Prindere Isofix pentru 2 scaune copil pe locurile laterale din spate	s	s	s	s
Sistem monitorizare presiune pneuri	s	s	s	s
Triunghi reflectorizant	s	s	s	s

Functionalitate

Actionare electrica hayon (doar pentru V8 TDI)	—	—	—	s ¹
AdBlue rezervor 12 l (doar pentru TDI)	s ²	s ³	s ⁴	s ⁵
Asistent inchidere hayon (doar pentru V8 TDI)	—	—	—	s ¹
Buton deblocare portbagaj	s	s	s	s
Capacitate rezervor 90 litri (doar pentru V8 TDI)	—	—	—	s ¹
Claxon bitonal	s	s	s	s
Computer de bord "Top" cu display 7"	s	s	s	s
Diferential autoblocabil	s	s	s	s
Frana de stationare electromecanica cu functie Auto-Hold	s	s	s	s
Keyless Acces cu functie SAFELOCK si buton pornire motor (doar pentru V8 TDI)	—	—	—	s ¹
Reglaj axial si vertical al volanului	s	s	s	s
Selectarea modului de conducere Permite configurarea de catre sofer a directiei, acceleratiei, sistemului de climatizare si, daca sunt alese, a sistemului Adaptive Cruise Control si a suspensiei cu reglare adaptiva.In plus, ofera si 4 configuratii prestabilite: Confort, Normal, Sport sau Eco.	s	s	s	s
Sistem de pornire fara cheie Keyless Go, fara Safelock	s	s	s	s
Sistem start-stop si sistem de franare cu recuperarea energiei	s	s	s	s
Suspensie pneumatica (doar pentru V8 TDI)	—	—	—	s ¹

Sisteme multimedia

"Guide&Inform" si "Security &Service" pentru 36 luni	s	s	s	s
App-Connect inclusiv Volkswagen Media Control	s	s	s	s
Interfata USB-C	s	s	s	s
Receptor Radio Digital DAB	s	s	s	s
Sistem de navigatie Discover Pro 4X20 Watt, 8 difuzoare (4 fata / 4 spate); display TFT touch-screen capacitiv, color, cu diagonala de 23,3 cm si senzor de proximitate; tuner FM/AM cu antena Diversity pentru receptie imbunatatita; functie redare MP3, cu afisare a titlului si a copertei albumului de pe cardul SD; redare harta 2,5D sau 3D; date de navigatie preinstalate pentru Europa, inclusiv Romania; capacitate de stocare de 64GB, din care 10GB disponibili pentru utilizator; redare imagini (JPEG, TIFF, BMP sau PNG); redare fisiere video (MPEG, H.264 sau DIV) la viteze de pana la 6 km/h; interfata Bluetooth pentru telefonie mobila (HFP, A2DP, AVRCP); cititor pentru 2 carduri SD	s	s	s	s

Jante / Roti

Jante aliaj "Nevada" 9J x 20, Volkswagen R, cu anvelope 285/45 R20	—	—	—	s
Jante aliaj usor "Cascade" 8J x 18, cu anvelope 235/65 R18	s	—	—	—
Jante aliaj usor "Concordia" 8J x 18, cu anvelope 235/65 R18	—	s ⁷	—	—
Jante aliaj usor "Cordova" 8J x 18, cu anvelope 235/65 R18	—	—	s ⁸	—

Dotari standard

	Style	Elegance	Atmosphere	R-Style
Jante aliaj usor "Osorno" 8J x 19, cu anvelope 255/55 R19	–	s ⁹	s ¹⁰	–
Roata de rezerva de uz temporar	s	s	s	s
Lumini si vizibilitate				
Blocuri optice spate LED	s	s	s	s
Faruri cu LED reglare automata a distantei de iluminare	s	s	s	s
Lumini si vizibilitate oglinzi exterioare reglabile si rabatabile electric, incalzite, antiorbire pe partea soferului, cu iluminarea vecinatatii si inclinare oglinza pasager la cuplare marsarier;lumini de zi LED cu functie automata Coming Home si manuala Leaving Home;oglinzi make-up iluminate, integrate in parasolare	s	s	s	s
Privacy-glass-82% absorbtie a luminii pentru geamurile laterale spate si luneta	s	s	s	s
Volane				
Volan multifunctional tiptronic	s	s	s	–
Volan multifunctional tiptronic incalzit	–	–	–	s

1) Disponibil doar pentru CR75WJ21

2) Indisponibil pentru CR715J21

3) Indisponibil pentru CR735J21

4) Indisponibil pentru CR725J21

5) Disponibil doar pentru CR75RJ21

6) Indisponibil pentru CR75WJ21

7) Disponibil doar pentru CR73MJ21

8) Disponibil doar pentru CR72MJ21

9) Indisponibil pentru CR73MJ21

10) Indisponibil pentru CR72MJ21

Garantie: 4 ani, din care 2 ani conform Condițiilor Generale de Garantie (fara limita de km) si 2 ani (anii 3 si 4 de exploatare) conform Condițiilor de Garantie Suplimentara (in limita unui parcurs total de 120.000 km începand de la data livrării); 12 ani la perforarea caroseriei; 3 ani pentru vopsea. Acest model beneficiaza de interval de service flexibil. Pentru detalii va sta la dispozitie consilierul Dvs. Volkswagen.

Dotari optionale

	Cod	Style	Elegance	Atmosphere	R-Style	EUR fara TVA	EUR cu TVA
Tapiterie piele/piele ecologica Savona scaune fata comfort;tetiere optimizate;suport lombar pneumatic sofer si pasager;bancheta spate rabatabila mecanic	WLC	-	o	o	-	1.777,00	2.114,63
Tapiterie piele/piele ecologica Savona R-Line scaune fata comfort;tetiere optimizate;suport lombar pneumatic sofer si pasager;bancheta spate rabatabila mecanic	WLG	-	-	-	o	809,00	962,71
Tapiterie piele/piele ecologica Vienna scaune fata incalzite;cotiera centrala spate;suport lombar sofer si pasager;duze instalatie spalare parbriz incalzite automat (in locul tapiteriei standard Vienna R- Line)	WLA	-	-	-	o	-1.277,00	-1.519,63
		o	-	-	-	1.757,00	2.090,83
Tapiterie piele/piele ecologica Vienna Comfort scaune fata comfort;tetiere optimizate;suport lombar pneumatic sofer si pasager;bancheta spate rabatabila mecanic	WLB	-	o	o	-	1.154,00	1.373,26
		o	-	-	-	2.909,00	3.461,71

Siguranta

Alarma antifurt supraveghere interioara habitaclu, back-up horn si senzor antitracare	7AL	o	o	o	o	396,00	471,24
Asistent activare automata faza lunga "Light Assist"	8G1	o	o	o	o	128,00	152,32
Pachet asistenta Side Assist cu Rear Traffic Alert; Lane Assist	PF5	o	o	o	o	534,00	635,46
Pachet asistenta sofer "Plus": Traffic Jam Assist si Front Cross Traffic Assist; Side Assist cu Rear Traffic Alert; Avertizare parasire banda semi- automata, in caz de urgenta medicala sau Traffic Jam Assist; Sistem proactiv de protectie pasageri	PF8	o	o	o	o	963,00	1.145,97
Pachet siguranta airbag genunchi pentru sofer;airbag-uri laterale pentru pasagerii de pe locurile laterale din spate, inclusiv airbag cortina.	PAA	o	-	-	-	497,00	591,43
Park Assist si Area View, inclusiv Rear View Camera System Park Assist inclusiv Park Pilot scaneaza locul de parcare si preia controlul directiei pentru parcar laterale sau perpendiculare. Inklusiv avertizare acustica la intalnirea obstacolelor din fata si spatele autovehiculului;Area View sistem de camere video (1 fata, 2 laterale si 1 spate) cu redare a imaginilor pe display-ul central	PF2	-	o	o	o	627,00	746,13
Park Assist si Rear View Camera System Park Assist inclusiv Park Pilot scaneaza locul de parcare si preia controlul directiei pentru parcar laterale sau perpendiculare. Inklusiv avertizare acustica la intalnirea obstacolelor din fata si spatele autovehiculului	PF1	o	o	o	o	535,00	636,65

Functionalitate

Actionare electrica hayon	PEH	o	o	o	o	683,00	812,77
Carlig de remorcare rabatabil electric si Trailer Assist	1D9	o	o	o	o	1.112,00	1.323,28
Incalzire sau ventilare programabila cu operare de la distanta, inclusiv capacitate rezervor marita la 90 litri si capacitate marita la 24 litri a rezervorului AD blue.	PHA	-	-	-	o	1.241,00	1.476,79
		o	o	o	o	1.332,00	1.585,08
Pachet "Easy Open / Easy Close" cu functie Safelock sistem Keyless Access cu buton pornire;actionare electrica pentru hayon	PEV	-	-	-	o	93,00	110,67
		o	o	o	o	1.403,00	1.669,57
Pachet "Easy Open / Easy Close" fara functie Safelock sistem Keyless Access cu buton pornire;actionare electrica pentru hayon	PEW	-	-	-	o	93,00	110,67
		o	o	o	o	1.403,00	1.669,57
Pachet Dinamic 1 "Air & Steering" suspensie pneumatica;suspensie cu reglare adaptiva -DCC;directie roti spate	PSA	o	o	o	o	2.347,00	2.792,93
Pachet Dinamic 2 "Professional" bare stabilizatoare electromecanice;suspensie pneumatica;suspensie cu reglare adaptiva -DCC;directie roti spate	PSP	-	-	-	o	3.375,00	4.016,25
		-	o	o	o	4.859,00	5.782,21
Pachet management portbagaj contine bara telescopica prinsa pe sine pentru divizarea suprafetei portbagajului	3GM	o	o	o	o	284,00	337,96
Pachet Off-road volum rezervor carburant de 90 l;scut protectie suplimentar fata;volum rezervor AD blue de 24 l	PSM	o	o	o	o	518,00	616,42

Dotari optionale

	Cod	Style	Elegance	Atmosphere	R-Style	EUR fara TVA	EUR cu TVA
Priza 230 V consola centrala spate	9Z3	o	o	o	o	107,00	127,33
Soft - Close portiere	GZ2	o	o	o	o	497,00	591,43
Suspensie pneumatica	PSL	o	o	o	o	1.606,00	1.911,14
Telecomanda deschidere usa garaj	VC2	o	o	o	o	192,00	228,48

Sisteme multimedia

"Dynaudio" Sound System 16 canale amplificare;12+1 incinte acustice;subwoofer;putere totala 730 W	9VV	-	o	o	o	1.361,00	1.619,59
Head-Up Display	KS1	o	o	o	o	1.074,00	1.278,06
Infotainment Premium Navigatie "Discover Premium" cu display 38.1 cm; Interfata USB-C si priza incarcare USB; Consola centrala black gloss; Active Info Display 30.48 cm; Interfata telefonie Comfort rSAP cu incarcare wireless	Z50	o	o	o	o	2.486,00	2.958,34
Pachet conectivitate interfata USB-C, priza de incarcare USB;interfata telefonie Business, cu incarcare wireless	W79	o	o	o	o	508,00	604,52

Jante / Roti

Jante aliaj "Braga" 9J x20, negre, Volkswagen R, cu anvelope 285/45 R20	PJ4	-	-	-	o	0	0
		-	o	o	-	1.112,00	1.323,28
		-	o	o	-	1.608,00	1.913,52
Jante aliaj "Braga" 9Jx20,Volkswagen R, cu anvelope 285/45 R20	PJ3	-	-	-	o	0	0
		-	o	o	-	1.112,00	1.323,28
		-	o	o	-	1.608,00	1.913,52
Jante aliaj "Esperance" 8,5J x19, cu anvelope 255/55 R19	PJE	-	o	o	-	206,00	245,14
		-	-	o	-	208,00	247,52
		-	o	o	-	703,00	836,57
		o	-	-	-	907,00	1.079,33
Jante aliaj "Montero" 9J x20, cu anvelope 285/45 R20	PJF	-	o	o	-	906,00	1.078,14
		-	o	o	-	1.403,00	1.669,57
Jante aliaj "Nevada" 9J x 20, Volkswagen R, cu anvelope 285/45 R20	PJ2	-	o	o	-	1.112,00	1.323,28
		-	o	o	-	1.608,00	1.913,52
Jante aliaj "Sebring" 8,5J x19, Volkswagen R, cu anvelope 255/55 R19	PJD	-	o	o	-	413,00	491,47
		-	o	o	-	908,00	1.080,52
		o	-	-	-	1.112,00	1.323,28
Jante aliaj "Suzuka" 9,5J x21, negre, Volkswagen R, cu anvelope 285/40 R21	PJ6	-	-	-	o	699,00	831,81
		-	o	o	-	1.812,00	2.156,28
		-	o	o	-	2.307,00	2.745,33
Jante aliaj "Suzuka" 9.5Jx21,Volkswagen R, dark graphite, cu anvelope 285/40 R21	PJ5	-	-	-	o	699,00	831,81
		-	o	o	-	1.812,00	2.156,28
		-	o	o	-	2.307,00	2.745,33
Jante aliaj "Tirano" 8,5J x19, cu anvelope 255/55 R19	PJC	-	o	o	-	206,00	245,14
		-	o	o	-	703,00	836,57
		o	o	-	-	907,00	1.079,33

Dotari optionale

	Cod	Style	Elegance	Atmosphere	R-Style	EUR fara TVA	EUR cu TVA
Lumini si vizibilitate							
Geamuri laterale din sticla laminata inclusiv Privacy glass - 82% absorbtie a luminii pentru geamurile laterale spate si luneta	VW5	-	o	o	o	911,00	1.084,09
Instalatie spalare faruri	8X1	o	o	o	o	145,00	172,55
Night Vision	9R1	o	o	o	o	1.500,00	1.785,00
Pachet lumini Premium Faruri LED Matrix, iluminare dinamica la virare, reglare automata a distantei de iluminare si lumini de drum separate LED;Blocuri optice spate LED cu lumina dinamica;Instalatie spalare faruri	WXE	o	o	o	o	1.685,00	2.005,15
Pachet lumini si vizibilitate pentru pachet Memory	PTD	-	o	o	o	0	0
Parbriz laminat si incalzit	4GR	o	o	o	o	394,00	468,86
Volane							
Volan multifunctional tiptronic incalzit	2FT	o	o	o	-	186,00	221,34

DESCRIERE ȘI COMBINAȚII CULORI - TAPIȚERII

Touareg

Style

Interior	Cod	Tapițerie scaune	Bord	Capitonaj podea	Capitonaj plafon
Tapițerie stofă scaune normale (standard)	VM	Soul	Soul	Soul	Mistral
Tapițerie piele Vienna scaune normale WLA*	VM	Soul	Soul	Soul	Mistral
Tapițerie piele Vienna scaune confort WLB*	VM	Soul	Soul	Soul	Mistral

Culori exterioare	Cod	Tapițerii
alb (Pure White)*	0Q 0Q	VM
argintiu (Antimonial Silver metallic)*	L5 L5	VM
gri (Silicon Gray metallic)*	3M 3M	VM
bej (Sechura Beige metallic)*	5Q 5Q	VM
albastru (Aquamarine Blue metallic)*	8H 8H	VM
albastru (Reef Blue metallic)*	0A 0A	VM
albastru (Moonlight Blue pearleffect)*	C7 C7	VM
maro (Tamarind Brown metallic)*	3V 3V	VM
negru (Deep Black pearleffect)*	2T 2T	VM
alb (Oryx White)*	OR OR	VM

Elegance

Interior	Cod	Tapițerie scaune	Bord	Capitonaj podea	Capitonaj plafon
Tapițerie piele Vienna standard scaune normale	VM	Soul	Soul	Soul	Mistral
Tapițerie piele „Vienna”	VM	Soul	Soul	Soul	Mistral
scaune confort WLB*	VD	Mistral - Grigio	Grigio - Mistral	Grigio	Mistral
Tapițerie piele „Grace”	VM	Soul	Soul	Soul	Mistral
scaune confort WLC*	VD	Mistral - Grigio	Grigio - Mistral	Grigio	Mistral

Culori exterioare	Cod	Tapițerii
alb (Pure White)*	0Q 0Q	VM VD
argintiu (Antimonial Silver metallic)*	L5 L5	VM VD
gri (Silicon Gray metallic)*	3M 3M	VM VD
bej (Sechura Beige metallic)*	5Q 5Q	VM -
albastru (Aquamarine Blue metallic)*	8H 8H	VM VD
albastru (Reef Blue metallic)*	0A 0A	VM VD
albastru (Moonlight Blue pearleffect)*	C7 C7	VM VD
maro (Tamarind Brown metallic)*	3V 3V	VM -
negru (Deep Black pearleffect)*	2T 2T	VM VD
alb (Oryx White)*	OR OR	VM VD

*) Prețurile pentru aceste culori și pentru pachetele de piele se află la dotările opționale

DESCRIERE ȘI COMBINAȚII CULORI - TAPIȚERII

Noul Touareg

Atmosphere

Interior	Cod	Tapițerie scaune	Bord	Capitonaj podea	Capitonaj plafon
Tapițerie piele Vienna standard scaune normale	VV	Raven	Raven	Raven	Atacama hell
Tapițerie piele „Vienna”	VV	Raven	Raven	Raven	Atacama hell
scaune confort WLB*	YF	Atacama - Raven	Raven - Atacama	Raven	Atacama hell
Tapițerie piele „Grace”	VV	Raven	Raven	Raven	Atacama hell
scaune confort WLC*	YF	Atacama - Raven	Raven - Atacama	Raven	Atacama hell
	YV	Florence - Soul	Soul	Soul	Soul

Culori exterioare	Cod	Tapițerii		
alb (Pure White)*	OQ OQ	VV	YF	YV
argintiu (Antimonial Silver metallic)*	L5 L5	VV	YF	YV
gri (Silicon Gray metallic)*	3M 3M	VV	YF	YV
bej (Sechura Beige metallic)*	5Q 5Q	VV	YF	YV
albastru (Reef Blue metallic)*	0A 0A	VV	-	-
albastru (Moonlight Blue pearleffect)*	C7 C7	VV	YF	YV
maro (Tamarind Brown metallic)*	3V 3V	VV	YF	YV
negru (Deep Black pearleffect)*	2T 2T	VV	YF	YV
alb (Oryx White)*	OR OR	VV	YF	YV

R-Style

Interior	Cod	Tapițerie scaune	Bord	Capitonaj podea	Capitonaj plafon
Tapițerie piele „Vienna” R-Line standard scaune confort (WLF)	ID	Soul	Soul	Soul	Soul
Tapițerie piele „Grace” R-Line scaune confort WLG*	ID	Soul	Soul	Soul	Soul
Tapițerie piele Vienna standard scaune normale WLA*	VM	Soul	Soul	Soul	Mistral

Culori exterioare	Cod	Tapițerii	
alb (Pure White)*	OQ OQ	ID	VM
argintiu (Antimonial Silver metallic)*	L5 L5	ID	VM
gri (Silicon Gray metallic)*	3M 3M	ID	VM
albastru (Moonlight Blue pearleffect)*	C7 C7	ID	VM
maro (Tamarind Brown metallic)*	3V 3V	ID	VM
negru (Deep Black pearleffect)*	2T 2T	ID	VM
alb (Oryx White)*	OR OR	ID	VM

*) Preturile pentru aceste culori și pentru pachetele de piele se află la dotările optionale

CULORI EXTERIOARE

Noul Touareg



8H 8H - Albastru (aquamarine blue metallic)*



3M 3M ¹⁾ - Gri (silicon gray metallic)*



L5 L5 - Gri (antimonial silver metallic)*



6H 6H ¹⁾ - Verde (juniper green metallic)*



3V 3V - Maro (tamarind brown metallic)*



4T 4T - Bej (sand gold metallic)*



0R 0R - Alb (oryx white pearl mother)*



0A 0A - Albastru (reef blue metallic)*



C7 C7 ¹⁾ - Albastru (moonlight blue metallic)*

¹⁾ Aceste culori vor fi disponibile ulterior

* Prețurile pentru aceste culori se află la opționale

Imaginile prezentate pe aceste pagini pot servi doar ca referință. Cerneala de tipografie nu are capacitatea de a reda culorile la fel cum sunt în realitate.

Jante

Noul Touareg

Serie



Jante aliaj Cascade 8J x 18
anvelope 235/65 R18
serie Style



Jante aliaj Osorno 8J x 19
anvelope 255/55 R19
serie Elegance



Jante aliaj Osorno 8J x 19
anvelope 255/55 R19
serie Atmosphere



Jante aliaj Nevada 9Jx20
Volkswagen R
anvelope 285/45 R20
serie R-Style

Opțiuni

19"



Jante aliaj Esperance 8.5Jx 19
anvelope 255/55 R19
Dotare opțională, cod PJE



Jante aliaj Sebring 8.5J x 19
Volkswagen R
anvelope 255/55 R19
Dotare opțională, cod PJD



Jante aliaj Tirano 8.5J x 19
anvelope 255/55 R19
Dotare opțională, cod PJC

20"



Jante aliaj Braça 9Jx20
Volkswagen R
anvelope 285/45 R20
Dotare opțională, cod PJ3



Jante aliaj Braça, neșre, 9Jx20
Volkswagen R
anvelope 285/45 R20
Dotare opțională, cod PJ4



Jante aliaj Nevada 9Jx20
Volkswagen R
anvelope 285/45 R20
Dotare opțională, cod PJ2



Jante aliaj Montero 9Jx20
anvelope 285/45 R20
Dotare opțională, cod PJF

21"



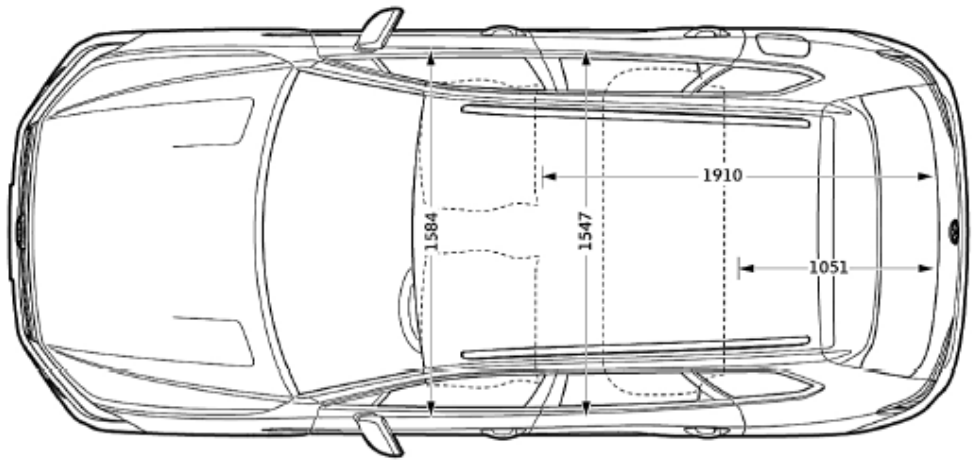
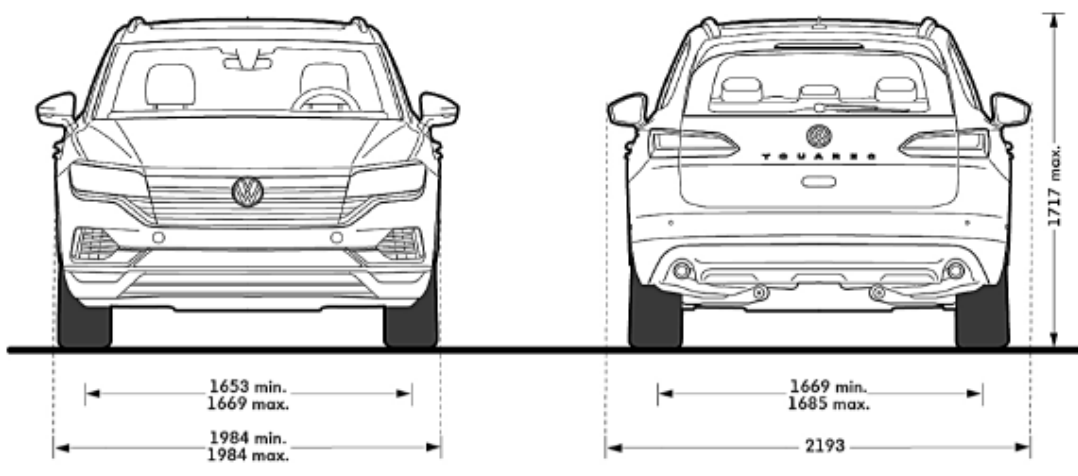
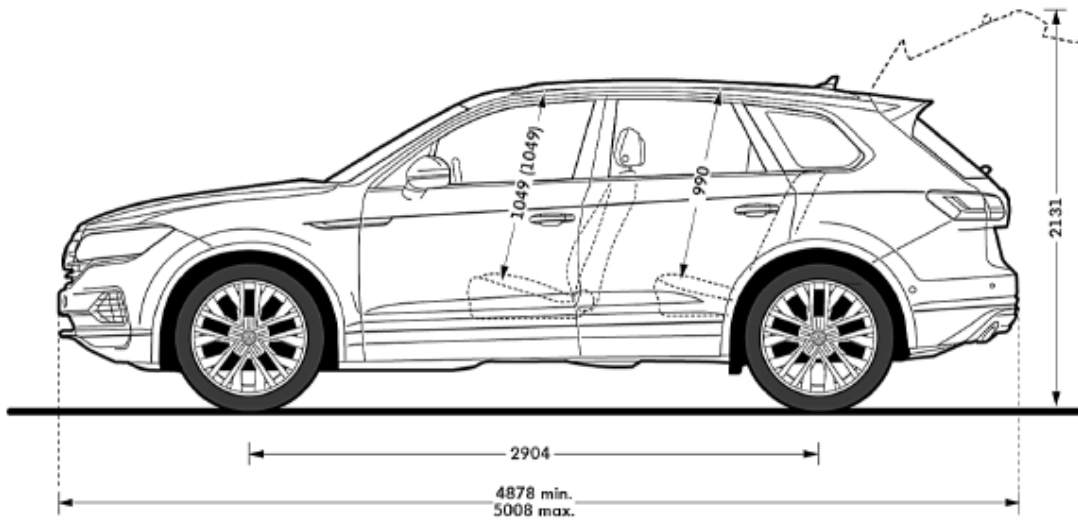
Jante aliaj Suzuka 9.5Jx21
Volkswagen R
anvelope 285/40 R21
Dotare opțională, cod PJ5



Jante aliaj Suzuka, neșre, 9.5Jx21
Volkswagen R
anvelope 285/40 R21
Dotare opțională, cod PJ6

Date tehnice

	-	-	-	-
Cilindree [cm3]	2967	2967	2995	3956
Numar cilindri	6	6	6	8
Tractiune	Tractiune Integrala	Tractiune Integrala	Tractiune Integrala	Tractiune Integrala
Transmisie	Automata, 8 trepte	Automata, 8 trepte	Automata, 8 trepte	Automata, 8 trepte
Viteza maxima	218	235	250	250
Combustibil	diesel	diesel	benzina	diesel
Consum mediu	6.6	6.6	9	7.4
Consum urban	7.7	7.7	11.8	8.5
Consum extraurban	5.9	5.9	7.3	6.7
Emisii CO2	173	173	205	195
Norme de poluare	EU6	EU6	EU6	EU6
Lungime	4878	4878	4878	4878
Latime	1984	1984	1984	1984
Inaltime	1702	1702	1702	1702
Ampatament	2904	2904	2904	2904
Masa totala	2850	2850	2780	3000
Masa maxima admisa	2850	2850	2780	3000
Masa remorcabila fara sistem de franare remorca	750	750	750	750



Serviciul de mobilitate

Pentru a continua drumul. În România și Europa. Folosind serviciul de mobilitate, vă asigurați că veți primi la timp ajutor calificat în caz de imobilizare tehnică a mașinii dumneavoastră în timpul călătoriei. Acest serviciu gratuit este valabil pentru toate autovehiculele noi, până la prima inspecție service (maxim 2 ani/ 30.000 km).

În cazul în care aveți nevoie de asistență pe teritoriul României, apălați numărul de telefon:
0372.500.081*.

În afara României este valabil numărul de telefon:
+40372.500.081*.

Servicii în caz de imobilizare

1. Mobilitate

Serviciul de mobilitate este valabil în țările din Uniunea Europeană și din Spațiul Economic European – inclusiv Elveția.

2. Intervenție la fața locului în caz de defecțiune

În caz de imobilizare vă oferim asistență cât mai repede posibil. Lucrările de reparație minore (siguranțe, coliere, etc.), realizate la fața locului pentru a vă ajuta să vă continuați călătoria, sunt contra cost.

3. Serviciul de tractare

În cazul în care defecțiunea nu poate fi remediată la fața locului, autovehiculul va fi tractat până la cel mai apropiat service autorizat. În caz de accident, tractarea este contra cost.

4. Autovehicul la schimb

Vă este pus la dispoziție fără limită de kilometri un autovehicul la schimb, preferabil din aceeași categorie, pe durata efectuării lucrărilor de reparație (maxim trei zile calendaristice).

5. Cazare

Ca alternativă la mașina de schimb, cazare la hotel de 3*** (cu mic dejun inclus) pentru șofer și pasageri, pentru o noapte

6. Taxi

Sunt suportate cheltuielile pentru taxi (în limita a 115 RON), autobuz sau tren (clasa I), pe teritoriul României, maxim 1000 km.

7. Continuarea călătoriei

Sunt preluate costurile călătoriei cu trenul clasa I, în limita costurilor unui autovehicul la schimb (în străinătate).

8. Livrarea de piese de schimb

Cazul se va prelua cu prioritate pentru efectuarea reparației.

Probleme minore

Asistență în cazul descărcării bateriei, schimbarea unei roți avariate, defecte cauzate de rozătoare. Materialele sunt contra cost.

* numere de telefon cu tarif normal.

Aceasta oferta de servicii se supune unor termene și condiții. Detalii complete la partenerul dumneavoastră Volkswagen.