



Volkswagen

Listă de prețuri
Ediția 2019

Arteon



DOTARI STANDARD

ELEGANCE
R-LINE

Dotari exterior

Bandouri laterale cromate	s	s
Geamuri cu protectie termica	s	s
Lampi spate cu LED cu semnalizare cu iluminare dinamica	s	s
Ornamente cromate la geamurile laterale	s	s

Dotari interior

3 tetiere spate	s	s
Cotiera centrala fata cu spatiu de depozitare, 2 guri de ventilatie spate	s	s
Covorase textile fata / spate cu bordura decorativa.	s	s
Decor "Piano Black" pe consola centrala	s	s
Decor crom interior	s	s
Iluminare cu LED pentru spatiu picioare sofer si pasager	s	s
Insertii decor "Dark Diamond Flag" pentru plansa de bord si usi.	—	s
Insertii decor "Line Light Black" pentru plansa de bord si usi.	s	—
Levier schimbator de viteze imbracat in piele	s	s
Lumini pentru citit fata/spate cu LED	s	s
Pachet fumatori	s	s
Partea centrala a scaunelor in Alcantara,partile laterale si cotiera acoperite cu piele Vienna.	s	—
Partea centrala a scaunelor in Alcantara,partile laterale si cotiera acoperite cu piele Vienna. Logo R-Line scaune fata.	—	s
Pedale din otel inoxidabil	s	s
Plafon in culoare neagra	—	s
Praguri otel	s	s
Scaune fata cu suport lombar,reglabil electric pentru scaun sofer	s	s
Scaune fata incalzite	s	s
Scaune Top confort fata	s	s
Scaun sofer ergoComfort cu reglare electrica a spatarului	s	s
Spatar bancheta rabatabil asimetric si cotiera centrala spate rabatabila pentru transportul obiectelor lungi	s	s

Siguranta

Adaptive Cruise Control - ACC asistent pentru mentinerea constanta si adaptarea vitezei de rulare in functie de ceilalti participanti la trafic	s	s
Airbag cortina fata/spate inclusiv airbaguri laterale fata .	s	s
Airbag frontal sofer si pasager cu posibilitate dezactivare airbag pasager, inclusiv airbag genunchi pentru sofer	s	s
Asistent pornire in rampa	s	s
Blocare electronica a diferentialului XDS	s ¹	s ²
Detector oboseala	s	s
Dynamic Light Assist asistent pentru ajustarea automata a fazei lungi, in functie de ceilalti participanti la trafic	s	s
Frana de stationare electronica inclusiv functie Auto-Hold	s	s
Front Assist si City Emergency Brake	s	s
Lane Assist asistent pentru mentinerea masinii pe banda de circulatie	s	s

1 Disponibil doar pentru 3H739T20

2 Disponibil doar pentru 3H749T20, 3H74QT20

DOTARI STANDARD

	ELEGANCE	R-LINE
Park Pilot (senzori parcare fata /spate, avertizare acustica, afisare pe ecran radio)	s	s
Pedestrian Assist	s	s
Prindere Isofix pentru 2 scaune copil pe locurile laterale din spate	s	s
Sistem de avertizare sonora si luminoasa pentru neprindere centuri de siguranta fata / spate	s	s
Sistem electronic de control al stabilitatii masinii-ESC, inclusiv ABS si asistent franare,ASR, EDL,MSR si sistem de stabilizare a remorcii.	s	s
Sistem monitorizare presiune pneuri	s	s

Functionalitate

Aer conditionat automat Air Care Climatronic, cu reglare pe 3 zone, inclusiv filtru alergen.	s	s
Computer de bord "Premium" cu display color si afisaj suplimentar pentru informatii despre temperatura uleiului de motor, viteza de rulare,limitare de viteza pentru anvelope de iarna si functiile de lumini si vizibilitate	s	s
Directie progresiva	s	s
Inchidere centralizata cu telecomanda si functie pornire motor Press & Drive	s	s
Oglinzi make-up iluminate	s	s
Priza 12V in consola centrala spate	s	s
Sistem start-stop si sistem de franare cu recuperarea energiei	s	s
Suspensie adaptiva DCC	s ¹	s ²

Sisteme multimedia

Sistem de navigatie Discover Media 4X20 Watt, 8 difuzoare (4 fata / 4 spate); display TFT touch-screen capacitiv, color, cu diagonala de 20,3 cm si senzor de proximitate; redare harta 2D sau 2,5D; rezolutie WVGA; redare imagini JPEG, functie redare MP3 / WMA	s	s
We Connect Plus - 1 an gratuit	s	s

Jante / Roti

Anvelope AirStop 245/45 R18	s	s
Jante aliaj usor "Muscat" 8Jx18 negre	s	-
Jante aliaj usor "Sebring" 8Jx18	-	s
Roata de rezerva din aliaj usor	s	s

Lumini si vizibilitate

Duze spalare parbriz incalzite	s	s
Faruri LED TOP iluminare dinamica la virare;reglare automata a distantei de iluminare;lumini de drum separate LED	s	s
Instalatie spalare faruri	s	s
Oglinzi exterioare rabatabile electric, incalzite, cu sistem automat antiorbire pentru sofer, iluminarea vecinatatii si inclinare oglinda pasager la cuplare marsarier	s	s
Pachet lumini si vizibilitate faruri cu functie automata "Coming Home" si functie manuala "Leaving Home"; senzor de ploaie pentru activarea automata a stergatoarelor; senzor de lumina pentru activarea automata a farurilor; oglinda interioara cu sistem automat antiorbire	s	s

Volane

Volan multifunctional piele R-Line cu padele pentru cutia cu transmisie DSG	-	s
Volan multifunctional si padele pentru cutia de transmisie DSG	s	-

Garantie: 4 ani, din care 2 ani conform Conditiiilor Generale de Garantie (fara limita de km) si 2 ani (anii 3 si 4 de exploatare) conform Conditiiilor de Garantie Suplimentara (in limita unui parcurs total de 120.000 km incepand de la data livrarii); 12 ani la perforarea caroseriei; 3 ani pentru vopsea. Acest model beneficiaza de interval de service flexibil. Pentru detalii va sta la dispozitie consilierul Dvs. Volkswagen.

Descriere model	Putere kW (k)	Transmisie	Model	Emisii CO2 NEDC in regim WLTP	EUR fara TVA	EUR cu TVA
ELEGANCE						
Arteon Elegance 2.0 TSI 190 CP DSG7	140 (190)	Direct Shift Gearbox	3H73HZ20	144	32.582,00	38.773,00
Arteon Elegan 2.0 TDI 190 CP DSG 4M	140 (190)	Direct Shift Gearbox	3H738T20	130	35.603,00	42.368,00
Arteon Elegan 2.0 TDI 190 CP DSG	140 (190)	Direct Shift Gearbox	3H738Z20	121	34.092,00	40.569,00
Arteon Elegan 2.0 TDI 240 CP DSG 4M	176 (240)	Direct Shift Gearbox	3H739T20	154	38.221,00	45.483,00
R-LINE						
Arteon R-Line 2.0 TSI 190 CP DSG7	140 (190)	Direct Shift Gearbox	3H74HZ20	144	33.114,00	39.406,00
Arteon R-Line 2.0 TSI 272 CP DSG 4M	200 (272)	Direct Shift Gearbox	3H74QT20	161	39.370,00	46.850,00
Arteon R-Line 2.0 TDI 190 CP DSG 4M	140 (190)	Direct Shift Gearbox	3H748T20	130	36.135,00	43.001,00
Arteon R-Line 2.0 TDI 190 CP DSG	140 (190)	Direct Shift Gearbox	3H748Z20	121	34.624,00	41.203,00
Arteon R-Line 2.0 TDI 240 CP DSG 4M	176 (240)	Direct Shift Gearbox	3H749T20	154	38.753,00	46.116,00

Toate motorizările îndeplinesc norma de emisii EU6.

Conform prevederilor Legii 571/2003, Capitolul III, Art.214(1) - 214(3), valabile începând din data de 1 ianuarie 2007, taxele speciale pentru autoturisme și autovehicule se datorează către bugetul de stat și se plătesc cu ocazia primei înmatriculări în România.

Prețurile indicate nu includ aceste taxe.

Prețurile se vor calcula în lei la cursul din ziua plății anunțat de Porsche România (cursul Porsche Bank România din ziua precedentă).

Prețurile de vânzare sunt maxime recomandate.

Dotari optionale

	Cod	ELEGANCE	R-LINE	EUR fara TVA	EUR cu TVA
Pachete Promo					
Pachet Exclusive Privacy Glass;Pachet iarna extins;Head-up Display, doar impreuna cu App-Connect sau Discover Pro	\$EX	o	o	686,00	816,34
Dotari interior					
Insertii decor "Silver Birch" pentru plansa de bord si usi.	7TQ	o	–	374,00	445,06
Insertii decor "Silver Rise" pentru plansa de bord si usi.	5TE	–	o	374,00	445,06
Insertii decor aluminiu Fine Line pe plansa de bord si usi.	5MU	o	–	374,00	445,06
Insertii decorative brushed aluminiu pe plansa de bord,usi si consola centrala.	5MD	o	–	374,00	445,06
Pachet Ambient iluminare ambientala 3 culori;lumini de citit cu LED	PA6	o	o	314,00	373,66
Pachet iarna extins Locuri laterale spate incalzite; Air Care Climatronic cu filtru alergen si reglare automata pe 3 zone (inclusiv locuri spate); Priza 230 V in consola centrala spate; Interfata USB-C si 1 priza incarcare USB	PW1	o	o	381,00	453,39
Pachet piele/piele ecologica "Nappa" partea centrala a scaunelor si interiorul partilor laterale acoperit cu piele Nappa	WL6	o	–	594,00	706,86
Pachet piele/piele ecologica "Nappa" partea centrala a scaunelor si interiorul partilor laterale acoperit cu piele Nappa / Nappa Carbon Style	WL6	–	o	758,00	902,02
Scaun sofer ergoComfort scaun sofer reglabil pe 14 directii, inclusiv reglaj pentru lungimea sezutului, easy entry si functie memory; suport lombar cu reglaj electric pentru scaune sofer si pasager; functie masaj pentru sofer; oglinzi exterioare rabatabile electric, cu iluminarea vecinatatii, functie memory si antiorbire pentru sofer.	PH1	o	o	1.009,00	1.200,71
Scaun sofer ergoComfort si climatizare activa scaune fata reglaj electric pe 14 directii, easy entry si functie memory pentru scaun sofer;climatizare activa pentru scaune fata;oglinzi exterioare cu functie memory pentru sofer;suport lombar cu reglaj electric pentru scaune fata;functie masaj pentru sofer	PH4	o	–	1.216,00	1.447,04
Siguranta					
Airbaguri locuri laterale spate	PA1	o	o	310,00	368,90
Alarma antifurt Plus cu functie de deschidere individuala a usilor, sirena backup si protectie antitracare.	WD5	o	o	345,00	410,55
Area View sistem de camere video (1 fata, 2 laterale si 1 spate) cu redare a imaginilor pe display-ul central	KA6	o	o	692,00	823,48
Blocare electronica a diferencialului XDS	1Y3	o ¹	o ²	176,00	209,44
Park Assist asistent parcare automata, inclusiv Park Pilot cu semnale acustice si vizuale fata/spate	7X5	o	o	218,00	259,42
Rear View camera video spate cu redare imagini pe display-ul central	KA2	o	o	331,00	393,89
Side Assist Plus, Lane Assist si Rear Traffic Alert	PAY	o	o	467,00	555,73
Side Assist Plus inclusiv Lane Assist, Emergency Assist, Traffic Alert si Traffic Jam Assist	79D	o	o	488,00	580,72
Sistem masurare presiune pneuri	7K3	o	o	149,00	177,31
Sistem proactiv de protectie pasageri	7W4	o	o	123,00	146,37
Functionalitate					
Capitonaj portbagaj cauciuc -stofa	6SJ	o	o	42,00	49,98
Carlig de remorcare cu functie electrica de deblocare	1M6	o	o	793,00	943,67

¹ Indisponibil pentru 3H739T20

² Indisponibil pentru 3H749T20, 3H74QT20

Dotari optionale

	Cod	ELEGANCE	R-LINE	EUR fara TVA	EUR cu TVA
Funcție masaj scaun sofer	8I2	o	o	153,00	182,07
Incalzire sau ventilare stationara programabila,cu operare de la distanta prin telecomanda si programabila din computerul de bord	PW9	o	o	1.272,00	1.513,68
Kessy (Keyless Access) si functie Safelock	4F2	o	o	479,00	570,01
Pachet"Easy Open/Close" cu functie Safelock senzor deblocare portbagaj;sistem Keyless Access cu buton pornire;actionare electrica pentru hayon	PEL	o	o	905,00	1.076,95
Pachet"Easy Open/Close" fara functie Safelock senzor deblocare portbagaj;sistem Keyless Access cu buton pornire;actionare electrica pentru capac portbagaj	PE1	o	o	905,00	1.076,95
Selectarea modului de conducere Permite configurarea de catre sofer a directiei, acceleratiei, sistemului de climatizare si, daca sunt alese, a sistemului Adaptive Cruise Control si a suspensiei cu reglare adaptiva.In plus, ofera si 4 configuratii prestabilite: Confort, Normal, Sport sau Eco.	PDA	o ¹	o ²	167,00	198,73
Suspensie cu reglare adaptiva DCC reactioneaza automat in functie de conditiile de condus, tinand cont de actionarea franelor, acceleratiei si directiei.	P7Y	o ¹	–	878,00	1.044,82
Suspensie cu reglare adaptiva DCC pentru suspensie sport reactioneaza automat in functie de conditiile de condus, tinand cont de actionarea franelor, acceleratiei si directiei.	PSG	–	o ²	878,00	1.044,82

Sisteme multimedia

App-Connect wireless	9WJ	o	o	169,00	201,11
CarStick LTE	YOJ	o	o	115,00	136,85
Comanda vocala	QH1	o	o	165,00	196,35
Head-Up Display	KS2	o	o	447,00	531,93
Interfata telefonie Comfort cu functie de incarcare prin inductie.	9IP	o	o	363,00	431,97
Sistem de navigatie Discover Pro display TFT touch-screen capacitiv, color, cu diagonala de 23,3 cm si senzor de proximitate; digital Cockpit; redare harta 3D; interfata telefonie mobila Comfort cu functie de incarcare; receptor digital radio DAB+; app-connect wireless; comanda vocala; streaming si internet; comanda prin gesturi	RCB	o	o	1.589,00	1.890,91
Soundsystem DYNAUDIO "Confidence" amplificator digital cu 16 canale, 11 difuzoare cu rezonanta scazuta si 1 subwoofer, putere 700 W	9VC	o	o	1.045,00	1.243,55
We Connect Plus - 3 ani (pentru Discover Pro RCB)	YOS	o	o	0	0

Jante / Roti

Jante aliaj usor "Almere" 8J x 18 Adamantium Silver, cu anvelope AirStop 245/45 R18	PJ5	o	–	0	0
Jante aliaj usor "Almere" 8J x 18,negre cu anvelope AirStop 245/45 R18	PJ4	o	–	0	0
Jante aliaj usor "Chennai" 8J x 19 cu anvelope AirStop 245/40 R19	PJX	o	–	440,00	523,60
Jante aliaj usor "Chennai" 8J x 19 Adamantium Silver, cu anvelope AirStop 245/40 R19	PJY	o	–	440,00	523,60
Jante aliaj usor "Montevideo" negre 8J x 19 Volkswagen R, anvelope AirStop 245/40 R19	PJW	–	o	524,00	623,56
Jante aliaj usor "Muscat" 8J x 18 Atlantic Blue, cu anvelope AirStop 245/45 R18	PJ6	o	–	0	0
Jante aliaj usor "Rosario" 8J x 20 Volkswagen R, anvelope AirStop 245/35 R20	PJS	–	o	915,00	1.088,85
Jante aliaj usor "Rosario" dark graphite matte 8J x 20, Volkswagen R, anvelope AirStop 245/35 R20	PJR	–	o	915,00	1.088,85

Lumini si vizibilitate

Pachet acustic geamuri laterale fata laminate;privacy glass pentru geamuri laterale spate si luneta	PAP	o	o	573,00	681,87
Parbriz incalzit cu reflexie radiatii infrarosii.	PGW	o	o	327,00	389,13
Privacy Glass pana la 65% absorbtie a luminii pentru geamurile laterale spate si luneta	4KF	o	o	292,00	347,48

Dotari optionale

	Cod	ELEGANCE	R-LINE	EUR fara TVA	EUR cu TVA
Trapa din sticla actionata electric	WS4	o	o	1.009,00	1.200,71
Volane					
Volan multifunctional piele incalzit (cu comenzi pentru cutia de transmisie DSG)	2ZD	o	-	123,00	146,37
Accesorii originale Volkswagen					
Z Set roti iarna cu jante aliaj Sebring 18" si anvelope 245/45 R18 Continental WinterContact TS850 P SEAL (3G807328Z49S)	\$W1	o	o	1.889,00	2.247,91
Z Suport bicicleta montaj pe carligul de remorcare (cod 022685) Suport Atera Strada Sport M3 pentru transportul a 3 biciclete sau 2 biciclete electrice, doar pentru auto cu carlig de remorcare din fabrica	\$BK	o	o	408,00	485,52

Culori

Uni	Antracit (Uranus Grey)	5K5K	•	•	0	0
	Alb (Pure White)	0Q0Q	•	•	116	138
Metalizate	Albastru (Atlantic Blue)	H7H7	•	•	461	549
	Gri (Mangan Grey)	5V5V	•	•	461	549
	Galben (Turmeric Yellow)	6T6T	•	•	578	688
	Rosu (Chili Red)	W0W0	•	•	461	549
	Argintiu (Pyrit Silver)	K2K2	•	•	461	549
Pearleffect	Negru (Deep Black)	2T2T	•	•	461	549
Pearlemutteffec	Alb (Oryx White)	0R0R	•	•	1104	1314

Date tehnice

	2.0 TSI	2.0 TSI
Numar cilindri	4	4
Putere (k)	190	272
Cilindree [cm ³]	1984	1984
Putere (kW)	140	200
Norme de poluare	EU6	EU6
Tractiune	Tractiune Fata	Tractiune Integrala
Transmisie	Direct Shift Gearbox	Direct Shift Gearbox
Masa totala	2130	2270
Masa maxima admisa	2130	2270
Masa remorcabila fara sistem de franare remorca	750	750
Viteza maxima	239	250
Combustibil	benzina	benzina
Consum mediu	6.3	7
Consum urban	8.1	8.9
Consum extraurban	5.2	6
Emisii CO ₂	144	161
Lungime	4862	4862
Latime	1871	1871
Inaltime	1422	1422
Ampatament	2837	2837

Date tehnice

	2.0 TDI	2.0 TDI	2.0 TDI
Numar cilindri	4	4	4
Putere (k)	190	190	240
Cilindree [cm ³]	1968	1968	1968
Putere (kW)	140	140	176
Norme de poluare	EU6	EU6	EU6
Tractiune	Tractiune Fata	Tractiune Integrala	Tractiune Integrala
Transmisie	Direct Shift Gearbox	Direct Shift Gearbox	Direct Shift Gearbox
Masa totala	2200	2280	2360
Masa maxima admisa	2200	2280	2360
Masa remorcabila fara sistem de franare remorca	750	750	750
Viteza maxima	238	233	245
Combustibil	diesel	diesel	diesel
Consum mediu	4.6	5	5.9
Consum urban	5.4	5.8	6.8
Consum extraurban	4.2	4.5	5.3
Emisii CO ₂	121	130	154
Lungime	4862	4862	4862
Latime	1871	1871	1871
Inaltime	1422	1422	1422
Ampatament	2837	2837	2837

CULORI

Arteon



Gri Argintiu (pyrit silver)* K2K2



Alb (pure white)* 0Q0Q



Negru (deep black)* 2T2T



Galben (turmeric yellow)* 6T6T



Rosu (chili red)* WOW0



Albastru (atlantic blue)* H7H7



Gri (mangan grey)* 5V5V



Alb (oryx white)* 0R0R

* Prețurile pentru aceste culori se află la opționale

Imaginile prezentate pe aceste pagini pot servi doar ca referință. Cerneala de tipografie nu are capacitatea de a reda culorile la fel cum sunt în realitate.

Jante

Arteon

Serie



Jante aliaj „Muscat“ 8J x 18" negre
Dotare standard Elegance



Jante aliaj „Sebring“ 8J x 18"
Dotare standard R-Line

Opțiuni (jante aliaj)

18"



Jante aliaj „Almere“ negre, 8J x 18"
Dotare opțională, cod PJ4



Jante aliaj „Almere“ Adamantium Silver, 8J x 18"
Dotare opțională, cod PJ5



Jante aliaj „Muscat“ Atlantic Blue, 8J x 18"
Dotare opțională, cod PJ6

19"



Jante aliaj „Chennai“ Adamantium Anthracite 8J x 19"
Dotare opțională, cod PJY



Jante aliaj „Chennai“ Adamantium Silver 8J x 19"
Dotare opțională, cod PJX

20"



Jante aliaj „Rosario“ Dark Graphite Matte, 8J x 20"
Dotare opțională, Volkswagen R, cod PJZ



Jante aliaj „Rosario“, 8J x 20"
Dotare opțională, Volkswagen R, cod PJU

COMBINAȚII CULORI / TAPIȚERII

Arteon

Elegance

Interior	Cod	Tapițerie scaune	Bord	Capitonaj podea	Capitonaj plafon
Tapițerie Alcantara / piele „Vienna”	YS	Mistral Gray-Raven	Raven-Gray	Raven-Gray	Mistral Gray
scaune Top-Confort	YR	Mistral Gray	Raven-Gray-Mistral Gray	Raven-Gray	Mistral Gray
	TO	Negru titan	Negru titan	Negru titan	Mistral Gray
Tapițerie piele „Nappa”*	LT**	Grigio	Negru titan	Negru titan	Mistral Gray
scaune Top-Confort WL6	YU	Valencia Brown	Negru titan	Negru titan	Mistral Gray

Culori exterioare	Cod	Tapițerii			
Antracit (uranus grey standard)	5K 5K	YS	YR	TO	YU
Alb (pure white)*	0Q 0Q	YS	YR	IT	YU
Argintiu (pyrit silver)*	K2 K2	YS	YR	IT	YU
Galben (turmeric yellow)*	6T 6T	YS	YR	IT	-
Albastru (atlantic blue)*	H7 H7	YS	YR	IT	YU
Rosu (chili red)*	W0 W0	YS	YR	IT	YU
Alb (oryx white)*	0R 0R	YS	YR	IT	YU
Gri (mangan grey)*	5V 5V	YS	YR	IT	YU
Negru (deep black)*	2T 2T	YS	YR	IT	YU

** Aceasta tapițerie este disponibilă doar împreună cu scaune cu climatizare activă PH4

R-Line

Interior	Cod	Tapițerie scaune	Bord	Capitonaj podea	Capitonaj plafon
Tapițerie Alcantara / piele „Vienna” scaune Top-Confort	OH	Negru	Negru titan	Negru titan	Negru titan
Tapițerie piele „Nappa Carbon Style ” * (WL6)	OH	Negru	Negru titan	Negru titan	Negru titan

Culori exterioare	Cod	Tapițerii
Antracit (uranus grey standard)	5K 5K	OH
Alb (pure white)*	0Q 0Q	OH
Argintiu (pyrit silver)*	K2 K2	OH
Galben (turmeric yellow)*	6T 6T	OH
Albastru (atlantic blue)*	H7 H7	OH
Rosu (chili red)*	W0 W0	OH
Alb (oryx white)*	0R 0R	OH
Negru (deep black)*	2T 2T	OH

* Prețurile pentru aceste culori și pentru piele se află la opționale

DIMENSIUNI

Arteon

Dimensiuni exterioare:	
Lungime / latime / înaltime, mm	4862 (4952)* / 1871 (2127)** / 1450 ¹⁾
Ampatament, mm	2837
Ecartament fata / spate, mm	1587 (1591 max) / 1577 (1581 max)
Diametru de viraj, m	cca. 11,9

Dimensiuni interioare:	
Rând față	1008 (975-pentru dotare cu trapă)
	1500
Rând spate	940 (940-pentru dotare cu trapă)
	1481

Portbagaj	
Lungime, banchetă spate nerabatată / rabatată, mm	1181 / 2092
Lățime între pasaje roți, mm	1005
Volum, banchetă spate nerabatata, l	563

* lungime cu cârlig de remorcare

** lățime cu oglinzi exterioare

¹⁾ cu antena exterioară

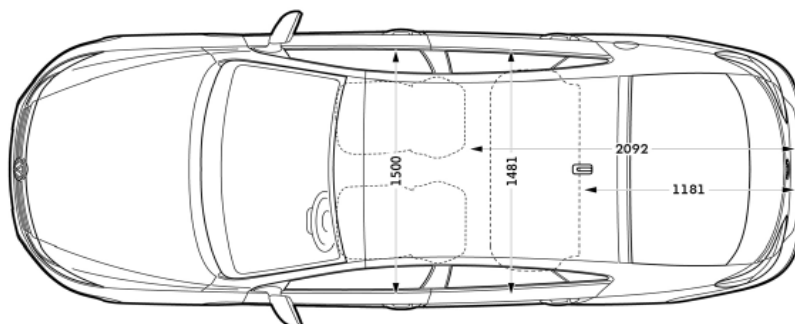
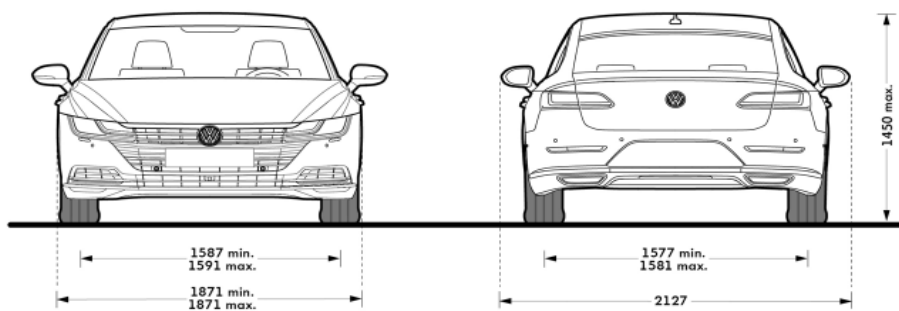
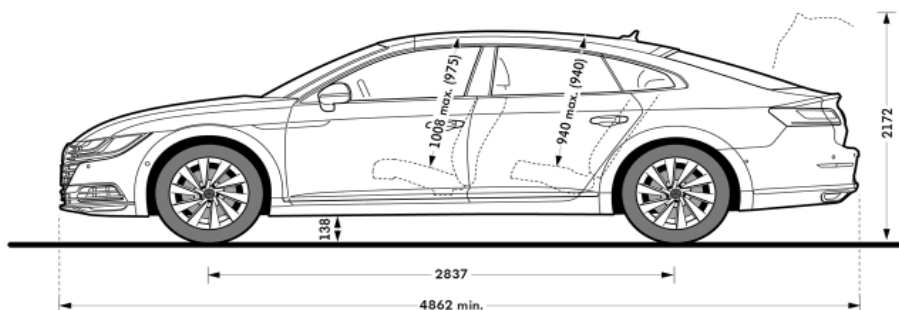
Sursa: www.volkswagen.de

Observație valabilă pentru întreaga listă de preț: informațiile oferite referitoare la prețuri, dotări standard și opționale, date tehnice precum și oferta de finanțare corespund momentului de editare a prezentei liste. Modificări ale informațiilor oferite în prezenta listă pot apărea.

Vă rugăm să luați legătura cu cel mai apropiat dealer Volkswagen în momentul deciziei de a achiziționa modelul dorit.

Imaginile din listă sunt cu titlu de prezentare.

Editat septembrie 2019 - Porsche România își rezervă dreptul de a aduce modificări prezentei liste.



Serviciul de mobilitate

Pentru a continua drumul. În România și Europa. Folosind serviciul de mobilitate, vă asigurați că veți primi la timp ajutor calificat în caz de imobilizare tehnică a mașinii dumneavoastră în timpul călătoriei. Acest serviciu gratuit este valabil pentru toate autovehiculele noi, până la prima inspecție service(maxim 2 ani/ 30.000 km).

În cazul în care aveți nevoie de asistență pe teritoriul României, apălați numărul de telefon:

0372.500.081*.

În afara României este valabil numărul de telefon:

+40372.500.081*.

Servicii în caz de imobilizare

1. Mobilitate

Serviciul de mobilitate este valabil în țările din Uniunea Europeană și din Spațiul Economic European – inclusiv Elveția.

2. Intervenție la fața locului în caz de defecțiune

În caz de imobilizare vă oferim asistență cât mai repede posibil. Lucrările de reparație minore (siguranțe, coliere, etc.), realizate la fața locului pentru a vă ajuta să vă continuați călătoria, sunt contra cost.

3. Serviciul de tractare

În cazul în care defecțiunea nu poate fi remediată la fața locului, autovehiculul va fi tractat până la cel mai apropiat service autorizat. În caz de accident, tractarea este contra cost.

4. Autovehicul la schimb

Vă este pus la dispoziție fără limită de kilometri un autovehicul la schimb, preferabil din aceeași categorie, pe durata efectuării lucrărilor de reparație (maxim trei zile calendaristice).

5. Cazare

Ca alternativă la mașina de schimb, cazare la hotel de 3*** (cu mic dejun inclus) pentru șofer și pasageri, pentru o noapte

6. Taxi

Sunt suportate cheltuielile pentru taxi (în limita a 115 RON), autobuz sau tren (clasa I), pe teritoriul României, maxim 1000 km.

7. Continuarea călătoriei

Sunt preluate costurile călătoriei cu trenul clasa I, în limita costurilor unui autovehicul la schimb (în străinătate).

8. Livrarea de piese de schimb

Cazul se va prelua cu prioritate pentru efectuarea reparației.

Probleme minore

Asistență în cazul descărcării bateriei, schimbarea unei roți avariate, defecte cauzate de rozătoare. Materialele sunt contra cost.

* numere de telefon cu tarif normal.

Aceasta oferta de servicii se supune unor termene și condiții. Detalii complete la partenerul dumneavoastră Volkswagen.