



Volkswagen

Listă de prețuri
Ediția 2019

Noul Passat Limousine



Modele

Descriere	Putere kW (k)	Transmisie	Model	EUR fara TVA	EUR cu TVA
TRENDLINE					
Noul Passat Trendline 1.6 TDI DSG	88 (120)	Direct Shift Gearbox	CB222Z20	21.496,00	25.580,00
COMFORTLINE					
Noul Passat Comfortl.2.0 TSI ACT OPF DSG	140 (190)	Direct Shift Gearbox	CB23HZ20	24.649,00	29.332,00
Noul Passat Comfortline 1.6 TDI DSG	88 (120)	Direct Shift Gearbox	CB232Z20	23.159,00	27.559,00
Noul Passat Comfortline 2.0 TDI DSG	140 (190)	Direct Shift Gearbox	CB238Z20	26.311,00	31.310,00
HIGHLINE					
Noul Passat High. 2.0 TSI ACT OPF DSG	140 (190)	Direct Shift Gearbox	CB24HZ20	26.387,00	31.401,00
Noul Passat High. 2.0 TSI OPF DSG 4Mot	200 (272)	Direct Shift Gearbox	CB24QT20	31.556,00	37.552,00
Noul Passat Highline2.0 TDI SCR DSG 4Mot	140 (190)	Direct Shift Gearbox	CB248T20	29.541,00	35.154,00
Noul Passat Highline 2.0 TDI DSG	140 (190)	Direct Shift Gearbox	CB248Z20	28.051,00	33.381,00
Noul Passat Highline 2.0 biTDI 4Mot DSG	176 (240)	Direct Shift Gearbox	CB249T20	32.189,00	38.305,00

Toate motorizările îndeplinesc norma de emisii EU6.

Conform prevederilor Legii 571/2003, Capitolul III, Art.214(1) - 214(3), valabile începând din data de 1 ianuarie 2007, taxele speciale pentru autoturisme și autovehicule se datorează către bugetul de stat și se plătesc cu ocazia primei înmatriculări în România.

Prețurile indicate nu includ aceste taxe.

Prețurile se vor calcula în lei la cursul din ziua plății anunțat de Porsche România (cursul Porsche Bank România din ziua precedentă).

Prețurile de vânzare sunt maxime recomandate.

Dotari standard

TRENDLINE
COMFORTLINE
HIGHLINE

Dotari exterior

Bandouri laterale negre	●	-	-
Fara inscriptionare cilindree	●	●	●
Geamuri termoizolante	●	●	●
Lampa ceata spate	●	●	●
Lampi spate LED	●	●	●
Ornamente cromate la geamurile laterale	-	●	●

Dotari interior

Bancheta spate cu spatar rabatabil asimetric si cotiera centrala spate cu spatiu de depozitare, rabatabila pentru transportarea obiectelor lungi	-	●	●
Bancheta spate cu spatar rabatabil asimetric 40:60	●	-	-
Cotiera centrala fata,reglabila pe inaltime, cu spatiu de depozitare, 2 guri de ventilatie si priza 12V in partea din spate.	●	●	●
Covorase textile fata/spate	-	●	●
Decor "Cross Hatch" pe consola centrala	-	●	-
Decor "New Brushed Design" pe planşa de bord, consola centrala si usi.	●	-	-
Decor brushed aluminu pe planşa de bord si usi	-	-	●
Elemente crom: guri ventilatie fata si intrerupatoare lumini	●	●	-
Iluminare cu LED pentru spatiu picioare sofer si pasager	-	●	●
Insertii crom interior, butoane actionare geamuri, butoane reglare oglinzi exterioare, guri ventilatie.	-	-	●
Lumini de siguranta cu LED in portiere fata	-	●	●
Lumini pentru citit fata/spate	●	-	-
Lumini pentru citit fata/spate cu LED si insertii crom	-	●	●
Pachet fumatori	●	●	●
Partea centrala a scaunelor in Alcantara,partile laterale si cotiera acoperite cu piele Vienna, tapiterie usi cu aspect de piele	-	-	●
Praguri otel fata/spate	-	-	●
Prindere Isofix (dispozitiv pentru prinderea a 2 scaune copil pe bancheta din spate)	●	●	●
Scaune fata confort	-	●	-
Scaune fata cu suport lombar,reglabil electric pentru scaun sofer	-	●	●
Scaune fata incalzite	-	-	●
Scaune fata reglabile pe inaltime	●	-	-
Scaune fata sport	-	-	●
Scaun sofer ergoComfort cu reglare inclinatie sezut si spatar reglabil electric	-	●	●
Suport cu capac pentru 2 pahare pentru locurile din fata	●	●	●
Tapiterie stofa "Lizard"	●	-	-
Tapiterie stofa Weave	-	●	-

Siguranta

Adaptive Cruise Control - ACC asistent pentru mentinerea constanta si adaptarea vitezei de rulare in functie de ceilalti participanti la trafic	-	●	●
Airbag sofer si pasager cu posibilitatea dezactivarii airbagului pasager; airbag genunchi pe partea soferului	●	●	●
Airbag-uri cortina fata/spate si airbag-uri laterale fata	●	●	●
Asistent pornire in rampa	●	●	●
Blocare electronica a diferentialului XDS	-	●	●
Centuri de siguranta in 3 puncte fata cu pretensionare, reglabile si avertizare optica si acustica la necuplare	●	●	●
Detector oboseala	●	●	●

Dotari standard

	TRENDLINE	COMFORTLINE	HIGHLINE
Front Assist si Autonomus Emergency Braking	●	-	-
Front Assist si Autonomus Emergency Braking	-	●	●
Lane Assist, Traffic Jam Assist si Emergency Assist	-	●	●
Lane Assist - asistent pentru mentinerea masinii pe banda de circulatie	●	-	-
Park Pilot (senzori parcare fata /spate, avertizare acustica, afisare pe ecran radio)	-	●	●
Pedestrian monitoring	●	●	●
Sistem electronic pentru control al stabilitatii masinii ESC, inclusiv ABS cu asistent frânare, ASR, EDL, EDTC si sistem de stabilizare a remorcii	●	●	●
Sistem monitorizare presiune pneuri	●	●	●
Travel Assist	-	●	●
Triunghi reflectorizant	●	●	●

Funcionalitate

Aer conditionat	●	●	-
Aer conditionat automat Air Care Climatronic, cu reglare pe 3 zone, inclusiv filtru alergen.	-	-	●
Buton deblocare portbagaj	●	●	●
Claxon bitonal	●	●	●
Computer de bord "Plus" afiseaza informatii suplimentare despre temperatura uleiului de motor, viteza de rulare, limitare de viteza pentru anvelope de iarna si functiile de lumini si vizibilitate	●	●	-
Computer de bord "Premium" cu display color si afisaj suplimentar pentru informatii despre temperatura uleiului de motor, viteza de rulare, limitare de viteza pentru anvelope de iarna si functiile de lumini si vizibilitate	-	-	●
Cruise control cu limitator de viteză	●	-	-
Frana de stationare electronica cu functie Auto Hold	●	●	●
Keyless Start, fara Safelock	●	●	●
Oglinda retrovizoare interioara cu sistem automat antiorbire	-	●	●
Oglinzi exterioare reglabile electric si incalzite, oglinda asferica pe partea soferului	●	●	●
Oglinzi make-up iluminate	-	●	●
Oglinzi make-up in parasolare	●	-	-
Priza 12V in consola centrala spate si in portbagaj	-	●	●
Senzor de ploaie pentru activarea automata a stergatoarelor	-	●	●
Servodirectie electromecanica ,reglabila in functie de viteza	●	●	●
Sistem start-stop si sistem de franare cu recuperarea energiei	●	●	●
Stergatoare parbriz cu temporizator	●	-	-
Suspensie adaptiva DCC	-	-	●

Sisteme multimedia

8 incinte acustice	●	●	●
Interfata Bluetooth pentru telefonie mobila	●	●	●
Interfata USB-C	●	●	●
Radio Composition	●	●	●
Security & Service	●	●	●
We Connect Plus - 1 an gratuit	●	●	●

Jante / Roti

Anvelope 215/60 R16	●	●	-
Jante aliaj "Istanbul" 7J x 17, cu anvelope AirStop 215/55 R17 (doar pentru 190 CP)	-	●	-

Dotari standard

	TRENDLINE	COMFORTLINE	HIGHLINE
Jante aliaj usor "Istanbul" 7J X 17, cu anvelope AirStop 215/55 R17	-	-	●
Jante aliaj usor Sepang 6,5J x 16	-	●	-
Jante otel 6,5J x 16 cu capace decorative	●	-	-
Roata de rezerva din otel,de uz temporar (pentru Comfortline doar pentru motoarele de 190 CP)	-	●	●
Roata de rezerva otel	●	●	-
Suruburi antifurt	-	●	●

Lumini si vizibilitate

Duze instalatie spalare parbriz incalzite automat	-	-	●
Faruri de ceata LED cu iluminare statica la virare	-	-	●
Faruri LED, inclusiv lumini de drum permanente LED	●	●	●
Oglinda exterioara cu sistem automat antiorbire pe partea soferului.	-	●	●
Senzor de lumina pentru activare automata faruri si functie manuala "Coming home" si functie automata "Leaving home"	-	●	●

Volane

Volan multifunctional din piele in 3 spine, control pentru cutia de transmisie DSG, schimbator viteze imbracat in piele.	●	●	●
--	---	---	---

Garantie: 4 ani, din care 2 ani conform Conditioilor Generale de Garantie (fara limita de km) si 2 ani (anii 3 si 4 de exploatare) conform Conditioilor de Garantie Suplimentara (în limita unui parcurs total de 120.000 km începând de la data livrării); 12 ani la perforarea caroseriei; 3 ani pentru vopsea. Acest model beneficiaza de interval de service flexibil. Pentru detalii va sta la dispozitie consilierul Dvs. Volkswagen.

Dotari optionale

	Cod	TRENDLINE	COMFORTLINE	HIGHLINE	EUR fara TVA	EUR cu TVA
Dotari interior						
Insertii decorative brushed aluminum pe plansa de bord,usi si consola centrala.	5MD	-	○	-	373,00	443,87
Insertii decor lemn "Silver Birch" pentru plansa de bord si usi.	7TT	-	-	○	83,00	98,77
Pachet Ambient; bandouri luminate inserate in usi, lumini cu LED in manerul usilor; avertizare luminoasa la deschiderea usilor cu LED	PA5	-	○	○	194,00	230,86
Pachet Ambient Plus;;iluminare ambientala habitaculu in 2 culori;;iluminare suplimentara la nivelul plansei de bord si consolei centrale fata;;bandouri luminate inserate in capitonaj usi fata cu LED; avertizare luminoasa la deschiderea usilor cu LED	PA6	-	○	○	413,00	491,47
Pachet confort scaune;;spatar scaun pasager complet rabatabil;;suport lombar scaune fata	WK1	○	-	-	258,00	307,02
Pachet iarna;;scaune fata incalzite;duze parbriz incalzite automat	PW1	○	○	-	251,00	298,69
Pachet iarna extins;;scaune fata si locuri laterale spate incalzite;duze instalatie spalare parbriz incalzite automat	PW2	-	-	○	232,00	276,08
Piele/piele ecologica "Nappa";partea laterala si centrala a scaunelor ca si cotiera centrala fata imbracate in piele Nappa	WL7	-	-	○	645,00	767,55
Piele/piele ecologica "Vienna";partea centrala si laterala a scaunelor ca si cotiera fata acoperite cu piele Vienna;scaune fata Top-Comfort, incalzite;capitonaj usi cu aspect de piele;duze spalare parbriz incalzite automat.	WL1	-	○	-	2.019,00	2.402,61
Scaune fata cu reglaj electric pe 12 directii, climatizare activa, masaj pentru sofer;suport lombar scaun pasager cu reglare electrica;functie memorie si easy entry pentru scaunul soferului;oglinzi exterioare rabatabile electric cu functie memory, iluminare in dreptul portierelor fata si inclinare oglinda pasager la cuplare marsarier *piele perforata doar pentru scaunele fata *se elimina scaunul ergoComfort sofer din standard	PH4	-	○	○	1.219,00	1.450,61
Scaun sofer ergoComfort cu reglaj electric pe 14 directii,functie memory, functie masaj si easy entry;oglinzi exterioare rabatabile electric cu functie memory, iluminare in dreptul portierelo fata si inclinare oglinda pasager la cuplare marsarier -suport lombar scaun pasager cu reglare electrica	PH1	-	○	○	990,00	1.178,10
Siguranta						
Airbag - uri laterale pentru locurile din spate	PAH	○	○	○	420,00	499,80
Alarma antifurt;;imobilizator electronic;senzor supraveghere interioara;back-up horn;protectie antitracare	WD4	○	○	○	346,00	411,74
Area View sistem de camere video (1 fata, 2 laterale si 1 spate) cu redare a imaginilor pe display-ul central	KA6	-	○	○	693,00	824,67
Asistent activare automata faza lunga "Light Assist"	8G1	○	○	○	124,00	147,56
Camera spate "Rear View"- camera video spate cu redare imagini pe ecranul radioului	KA2	○	○	○	332,00	395,08
Park Assist(Asistent parcare laterala), inclusiv Park Pilot(semnale acustice fata/spate).	7X5	-	○	○	222,00	264,18
Park Pilot (avertizare acustica pentru obstacole fata/spate)	7X2	○	-	-	491,00	584,29
Sistem masurare presiune pneuri	7K3	○	○	○	149,00	177,31
Sistem proactiv de protectie pasageri si Side Assist	PPZ	○	○	○	586,00	697,34
Trailer Assist, inclusiv Park Pilot si Park Assist	8A9	-	○	○	465,00	553,35
Functionalitate						
Aer conditionat automat Air Care Climatronic, cu reglare pe 3 zone, inclusiv filtru alergen.	KH0	○	○	-	465,00	553,35
Carlig de remorcare rabatabil electric	1M6	○	○	○	793,00	943,67
Computer de bord "Premium" cu display color si afisaj suplimentar pentru informatii despre temperatura uleiului de motor, viteza de rulare,limitare de viteza pentru anvelope de iarna si functiile de lumini si vizibilitate	9S6	○	○	-	123,00	146,37
Elemente de comanda spate pentru "Climatronic" si interfata USB-C si conector pentru incarcare USB	PKJ	-	○	○	482,00	573,58

Dotari optionale

	Cod	TRENDLINE	COMFORTLINE	HIGHLINE	EUR fara TVA	EUR cu TVA
Elemente de comanda spate pentru "Climatronic", priza 230 V in consola centrala spate si interfata USB-C si conector pentru incarcare USB	PKK	-	o	o	581,00	691,39
Functie masaj scaun sofer	8I2	o	o	o	153,00	182,07
Incalzire sau ventilare stationara programabila, cu operare de la distanta prin telecomanda si programabila din computerul de bord	PW9	-	o	o	1.274,00	1.516,06
Keyless Access fara functie Safelock	4I3	o	o	o	431,00	512,89
Pachet "Easy Open" cu functie Safelock; senzor deblocare portbagaj; sistem Keyless Access cu buton pornire	PEM	-	o	o	559,00	665,21
Pachet "Easy Open" fara functie Safelock; senzor deblocare portbagaj; sistem Keyless Access cu buton pornire	PE7	-	o	o	559,00	665,21
Selectarea modului de conducere Permite configurarea de catre sofer a directiei, acceleratiei, sistemului de climatizare si, daca sunt alese, a sistemului Adaptive Cruise Control si a suspensiei cu reglare adaptiva. In plus, ofera si 4 configuratii prestabilite: Confort, Normal, Sport sau Eco.	PDA	o	o	o ¹	165,00	196,35
Suspensie cu reglare adaptiva DCC inclusiv selectarea modului de conducere Suspensia cu reglare adaptiva reactioneaza automat in functie de conditiile de condus, tinand cont de actionarea fanelor, acceleratiei si directiei. In plus, soferul poate alege una dintre cele trei configuratii prestabilite: confort, normal sau sport. garda la sol coborata cu cca.10 mm	PDD	-	o	o ¹	918,00	1.092,42
Suspensie drumuri grele; garda la sol ridicata cu cca 15mm; scut de protectie	PSW	o	o	o	590,00	702,10
Suspensii sport; garda la sol coborata cu cca 15 mm	PSF	o	o	o	253,00	301,07

Sisteme multimedia

App-Connect	9WT	o	o	o	174,00	207,06
App-Connect wireless	9WJ	o	o	o	174,00	207,06
Comanda vocala	QH1	o	o	o	165,00	196,35
Head-Up Display	KS2	-	o	o	449,00	534,31
Interfata telefonie Comfort cu incarcare wireless	9IJ	o	o	o	364,00	433,16
Sistem de navigatie Discover Media; 4X20 Watt, 8 difuzoare (4 fata / 4 spate); display TFT touch-screen capacitiv, color, cu diagonala de 20,3 cm si senzor de proximitate; redare harta 2D sau 2,5D; rezolutie WVGA; redare imagini JPEG, functie redare MP3 / WMA	RBD	o	o	o	768,00	913,92
Sistem de navigatie Discover Pro; display TFT touch-screen capacitiv, color, cu diagonala de 23,3 cm si senzor de proximitate; digital Cockpit; redare harta 3D; interfata telefonie mobila Comfort cu functie de incarcare; receptor digital radio DAB+; app-connect wireless; comanda vocala; streaming si internet; comanda prin gesturi	RCB	-	-	o	2.338,00	2.782,22
		-	o	-	2.423,00	2.883,37
Soundsystem DYNAUDIO "Confidence" amplificator digital cu 16 canale, 11 difuzoare cu rezonanta scazuta si 1 subwoofer, putere 700 W	9VC	-	o	o	1.125,00	1.338,75

Jante / Roti

Jante aliaj "Aragon" 6.5J x 16, cu anvelope 215/60 R16	PJ1	o	-	-	320,00	380,80
Jante aliaj "Dartford" 8J x 18, anvelope AirStop 235/45 R18	PJN	-	-	o	629,00	748,51
Jante aliaj "Dartford" gri metalic, 8J X 18, anvelope AirStop 235/45 R 18	PJ6	-	-	o	629,00	748,51
Jante aliaj "Istanbul" 7J x 17, cu anvelope AirStop 215/55 R17	PJ3	o	-	-	968,00	1.151,92
Jante aliaj "Liverpool" 8J x 18, anvelope 235/45 R18	PJ8	-	-	o	629,00	748,51
Jante aliaj "London", 7J X17, anvelope 215/55 R 17 AirStop cu rezistenta redusa la rulare.	PJM	-	o ²	o	128,00	152,32
		-	o ³	-	505,00	600,95
Jante aliaj "Monterey" gri, 8J X18 Volkswagen R, anvelope AirStop 235/45 R 18	PJF	-	-	o	636,00	756,84
Jante aliaj "Nivelles" negre, 7J X17, anvelope AirStop 215/55 R 17	PJ4	-	o ²	o	128,00	152,32
		-	o ³	-	505,00	600,95

1 Indisponibil pentru CB249T20, CB24QT20

2 Indisponibil pentru CB23ZZ20

3 Disponibil doar pentru CB23ZZ20

Dotari optionale

	Cod	TRENDLINE	COMFORTLINE	HIGHLINE	EUR fara TVA	EUR cu TVA
Jante aliaj "Sebring" 7J x 17, Volkswagen R, cu anvelope AirStop 215/55 R17	PR7	-	○ ²	○	231,00	274,89
		-	○ ³	-	736,00	875,84
Jante aliaj "Soho" antracit, 7J X17, anvelope AirStop 215/55 R 17	PJ5	-	○ ²	○	128,00	152,32
		-	○ ³	-	505,00	600,95
Jante aliaj "Verona", 8J X19 Volkswagen R, anvelope AirStop 235/40 R 19	PJG	-	-	○	1.042,00	1.239,98
Roata de rezerva din aliaj usor	1G3	-	○ ²	-	72,00	85,68
		-	○ ³	-	110,00	130,90
		-	-	○	140,00	166,60
Roata de rezerva din aliaj usor(pret diferit impreuna cu jantele: PJF-, PJG-, PJM-, PJN-, PJ3-PJ4-PJ5-PJ6-PJ8, PR7-PR8)	\$1G1G3	-	○	-	140,00	166,60
Roata de rezerva din aliaj usor(pret diferit impreuna cu jantele: PJ6 /PJN- Dartford, PJ8 - Liverpool)	\$2G1G3	-	○	○	196,00	233,24
Roata de rezerva din aliaj usor(pret diferit impreuna cu jantele PJG-Verona)	\$3G1G3	-	-	○	259,00	308,21

Lumini si vizibilitate

Faruri LED Matrix;Dynamic Light Assist;reglare dinamica a distantei de iluminare;iluminare dinamica la virare;lumini de drum cu LED;lampi spate LED cu iluminare dinamica la virare	PXA	-	-	○	1.709,00	2.033,71
		-	○	-	1.903,00	2.264,57
Geamuri laterale fata laminate,geamuri laterale spate si luneta fumurii cu 65% absorbtie a luminii.	VW5	○	○	○	584,00	694,96
Oglinzi exterioare rabatabile electric, incalzite, cu sistem automat antiiorbire pentru sofer, iluminarea vecinatatii si inclinare oglinda pasager la cuplare marsarier	6XI	○	○	○	146,00	173,74
Pachet lumini si vizibilitate "Plus";senzor de ploaie pentru activarea automata a stergatoarelor;senzor de lumina pentru activarea automata a farurilor;oglinza interioara cu sistem automat antiiorbire;oglinzi exterioare reglabile si incalzite electric cu functie antiiorbire pe partea soferului;functie Leaving Home si manuala Coming Home;lumini citit fata/spate cu LED;lumini de siguranta cu LED in portiere fata;lumini cu LED in dreptul picioarelor sofer si pasager;oglinzi make-up iluminate situate in parasolare	WFA	○	-	-	359,00	427,21
Pachet lumini si vizibilitate pentru Climatronic;oglinza retrovizoare interioara cu sistem automat antiiorbire;senzor de ploaie pentru activarea automata a stergatoarelor; senzor de lumina pentru activarea automata a farurilor; faruri cu functie manuala "Coming Home" si functie automata "Leaving Home"	PLX	○	-	-	36,00	42,84
Parbriz incalzit cu reflexie radiatii infrarosii.	PGW	-	○	○	313,00	372,47
Privacy Glass;geamurile laterale spate si luneta cu 65% absorbtie a luminii	4KF	○	○	○	292,00	347,48
Trapa din sticla actionata electric	PS4	-	○	○	1.011,00	1.203,09

Volane

Volan multifunctional piele incalzit cu comenzi pentru cutia de transmisie DSG	2FT	-	○	○	206,00	245,14
		○	-	-	367,00	436,73

R-Line / Exclusive

Pachet R-Line " Exterior";logo R-Line pe grila radiator;bare de protectie R Style cu decor trapezoidal cromat stanga/dreapta tevi	W02	-	-	○	1.056,00	1.256,64
		-	○	-	1.234,00	1.468,46
Pachet R-Line Exterior & Interior;logo R-Line pe grila radiator;piele Nappa cu partile laterale interioare ale scaunelor in piele Carbon Style si cusaturi decorative crystal grey (codul de tapiterie poate fi OH - negru titan sau OK - Gri cu Negru titan);scaune sport fata;pedalier otel inoxidabil;bare de protectie R Style;volan multifunctional R-Line, control DSG (doar pentru motoarele cu transmisie DSG);capitonaj usi piele ecologica;insertii decor aluminiu " Silver Rise" pentru plansa de bord si usi;plafon in culoare negru titan	W06	-	-	○	1.939,00	2.307,41
Pachet sport R-Line;suspensie sport, garda la sol coborata cu cca. 15 mm;directie progresiva;blocare electronica a diferencialului XDS;privacy glass, geamuri laterale spate si luneta cu 65% absorbtie a luminii	WSR	-	○ ²	○ ¹	422,00	502,18
		-	○ ³	-	597,00	710,43

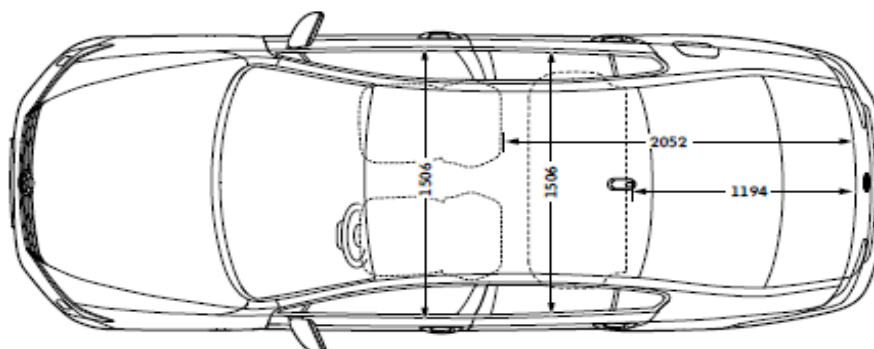
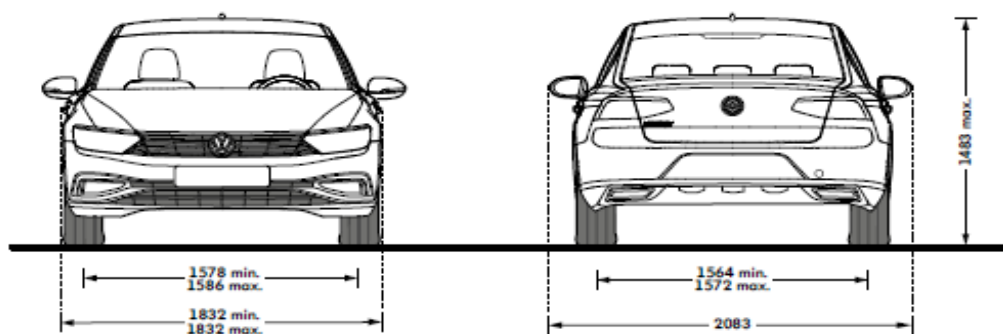
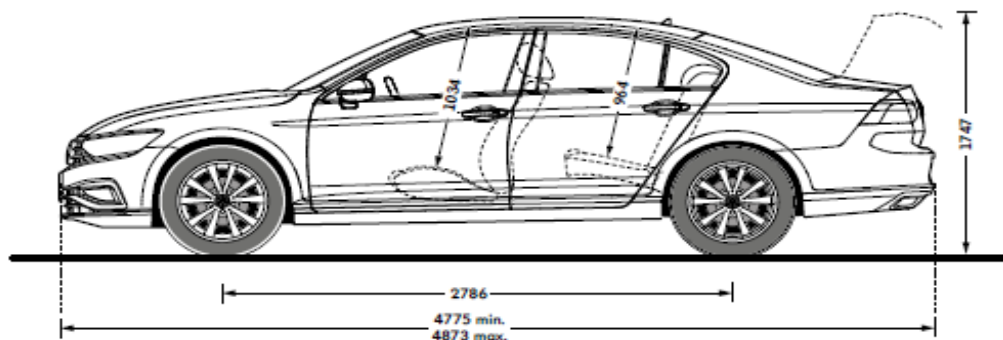
Dotari optionale

	Cod	TRENDLINE	COMFORTLINE	HIGHLINE	EUR fara TVA	EUR cu TVA
Pachet sport R-Line pentru DCC;;directie progresiva;blocare electronica a diferencialului XDS;privacy glass, geamuri laterale spate si luneta cu 65% absorbtie a luminii		-	O ²	O ¹	126,00	149,94
	WSQ	-	-	O ⁴	173,00	205,87
		-	O ³	-	302,00	359,38

Date tehnice

	1.6 TDI	2.0 TDI	2.0 TDI	2.0 TSI	2.0 TDI	2.0 TSI
Numar cilindri	4	4	4	4	4	4
Putere (k)	120	190	190	190	240	272
Cilindree [cm3]	1598	1968	1968	1984	1968	1984
Cuplu max.Nm 1/min	250/1500-3250	400/1900-3300	400/1900-3300	320/1500-4100	500/1750-2500	350/2000-5400
Tractiune	Tractiune Fata	Tractiune Fata	Tractiune Integrala	Tractiune Fata	Tractiune Integrala	Tractiune Integrala
Transmisie	Direct Shift Gearbox	Direct Shift Gearbox	Direct Shift Gearbox	Direct Shift Gearbox	Direct Shift Gearbox	Direct Shift Gearbox
Norme de poluare	EU6	EU6	EU6	EU6	EU6	EU6
Masa totala	2050	2110	2210	2060	2270	2200
Masa maxima admisa	2050	2110	2210	2060	2270	2200
Masa remorcabila fara sistem de franare remorca	750	750	750	750	750	750
Combustibil	diesel	diesel	diesel	benzina	diesel	benzina
Viteza maxima	205	236	231	238	247	250
Consum mediu	4.2	4.5	4.9	6.3	5.7	7
Consum urban	4.6	5.2	5.8	8	6.8	8.9
Consum extraurban	3.8	4	4.4	5.1	5.1	5.9
Emisii CO2	109	117	129	143	150	160
Lungime	4775	4775	4775	4775	4775	4775
Latime	1832	1832	1832	1832	1832	1832
Inaltime	1442	1442	1442	1442	1442	1442
Ampatament	2786	2786	2786	2786	2786	2786

Passat



Volum portbagaj, l : 580

Volum portbagaj cu bancheta rabatata, l : 1152

Serviciul de mobilitate

Pentru a continua drumul. În România și Europa. Folosind serviciul de mobilitate, vă asigurați că veți primi la timp ajutor calificat în caz de imobilizare tehnică a mașinii dumneavoastră în timpul călătoriei. Acest serviciu gratuit este valabil pentru toate autovehiculele noi, până la prima inspecție service(maxim 2 ani/ 30.000 km).

În cazul în care aveți nevoie de asistență pe teritoriul României, apălați numărul de telefon:

0372.500.081*.

În afara României este valabil numărul de telefon:

+40372.500.081*.

Servicii în caz de imobilizare

1. Mobilitate

Serviciul de mobilitate este valabil în țările din Uniunea Europeană și din Spațiul Economic European – inclusiv Elveția.

2. Intervenție la fața locului în caz de defecțiune

În caz de imobilizare vă oferim asistență cât mai repede posibil. Lucrările de reparație minore (siguranțe, coliere, etc.), realizate la fața locului pentru a vă ajuta să vă continuați călătoria, sunt contra cost.

3. Serviciul de tractare

În cazul în care defecțiunea nu poate fi remediată la fața locului, autovehiculul va fi tractat până la cel mai apropiat service autorizat. În caz de accident, tractarea este contra cost.

4. Autovehicul la schimb

Vă este pus la dispoziție fără limită de kilometri un autovehicul la schimb, preferabil din aceeași categorie, pe durata efectuării lucrărilor de reparație (maxim trei zile calendaristice).

5. Cazare

Ca alternativă la mașina de schimb, cazare la hotel de 3*** (cu mic dejun inclus) pentru șofer și pasageri, pentru o noapte

6. Taxi

Sunt suportate cheltuielile pentru taxi (în limita a 115 RON), autobuz sau tren (clasa I), pe teritoriul României, maxim 1000 km.

7. Continuarea călătoriei

Sunt preluate costurile călătoriei cu trenul clasa I, în limita costurilor unui autovehicul la schimb (în străinătate).

8. Livrarea de piese de schimb

Cazul se va prelua cu prioritate pentru efectuarea reparației.

Probleme minore

Asistență în cazul descărcării bateriei, schimbarea unei roți avariate, defecte cauzate de rozătoare. Materialele sunt contra cost.

* numere de telefon cu tarif normal.

Aceasta oferta de servicii se supune unor termene și condiții. Detalii complete la partenerul dumneavoastră Volkswagen.