



Listă de prețuri
Ediția 2021

Passat Variant



Modele

Descriere	Putere kW (k)	Transmisie	Model	Emisii CO2 NEDC in regim WLTP	EUR fara TVA	EUR cu TVA
TRENDLINE						
Noul Passat Var.Trendline1.5 TSI ACT OPF	110 (150)	Manuala, 6 trepte	CB52DX22	120	21.573,00	25.672,00
Noul Passat Var.Trendline 2.0 TDI SCR	110 (150)	Manuala, 6 trepte	CB523X22	114	24.145,00	28.733,00
Noul Passat Var.Trendline 2.0 TDI DSG	110 (150)	Direct Shift Gearbox	CB523Z22	106	25.988,00	30.926,00
ADVANCE						
Noul Passat Var.Advance1.5 TSI ACT OPF	110 (150)	Manuala, 6 trepte	CB52DXA2	120	20.457,00	24.344,00
Noul Passat Var.Advance 2.0 TDI SCR	110 (150)	Manuala, 6 trepte	CB523XA2	114	22.829,00	27.167,00
Noul Passat Var.Advance 2.0 TDI DSG	110 (150)	Direct Shift Gearbox	CB523ZA2	106	24.528,00	29.188,00
COMFORTLINE						
Noul Passat Var. Comf.1.5 TSI ACT DSG	110 (150)	Direct Shift Gearbox	CB53DZ22	122	25.293,00	30.099,00
Noul Passat Var.Comf.2.0TSI ACT OPF DSG	140 (190)	Direct Shift Gearbox	CB53LZ22	135	27.730,00	32.999,00
Noul Passat Var.Comfortline 2.0 TDI DSG	90 (122)	Direct Shift Gearbox	CB531Z22	108	26.200,00	31.178,00
Noul Passat Var.Comfortline 2.0 TDI	110 (150)	Manuala, 6 trepte	CB533X22	114	26.028,00	30.973,00
Noul Passat Var.Comfortline 2.0 TDI DSG	110 (150)	Direct Shift Gearbox	CB533Z22	106	27.867,00	33.162,00
Noul Passat Var.Comfortline 2.0 TDI DSG	147 (200)	Direct Shift Gearbox	CB537Z22	124	29.722,00	35.369,00
HIGHLINE						
Noul Passat Var High.2.0 TSI ACT OPF DSG	140 (190)	Direct Shift Gearbox	CB54LZ22	135	29.430,00	35.022,00
Noul Passat Var.Highline 2.0 TDI	110 (150)	Manuala, 6 trepte	CB543X22	114	28.205,00	33.564,00
NoulPassat Var. Highline 2.0 TDI DSG	110 (150)	Direct Shift Gearbox	CB543Z22	106	30.044,00	35.752,00
Noul PassatVar.High.2.0 TDI SCR DSG 4Mot	147 (200)	Direct Shift Gearbox	CB547T22	135	33.152,00	39.451,00
Noul Passat Var.Highline 2.0 TDI DSG	147 (200)	Direct Shift Gearbox	CB547Z22	124	31.423,00	37.393,00
ALLTRACK						
Noul Passat Alltrack 2.0 TDI DSG7 4Mot	147 (200)	Direct Shift Gearbox	CB5C7T22	137	32.347,00	38.493,00

Toate motorizările îndeplinesc norma de emisii EU6.

Conform prevederilor Legii 571/2003, Capitolul III, Art.214(1) - 214(3), valabile începând din data de 1 ianuarie 2007, taxele speciale pentru autoturisme și autovehicule se datorează către bugetul de stat și se plătesc cu ocazia primei înmatriculări în România.

Prețurile indicate nu includ aceste taxe.

Prețurile se vor calcula în lei la cursul din ziua plății anunțat de Porsche România (cursul Porsche Bank România din ziua precedentă).

Prețurile de vânzare sunt maxime recomandate.

Dotari standard

	TRENDLINE	ADVANCE	COMFORTLINE	HIGHLINE	ALLTRACK
Dotari exterior					
Bandouri laterale negre	●	●	-	-	-
Bandouri praguri si aripi roti antracit si bandouri decorative matt chrome in partea inferioara a usilor	-	-	-	-	●
Bare longitudinale negre pe plafon	●	●	●	-	-
Fara inscriptionare cilindree	●	●	●	●	●
Geamuri termoizolante	●	●	●	●	●
Inscriptionare "Passat Alltrack"	-	-	-	-	●
Lampa ceata spate	●	●	●	●	●
Lampi spate LED	●	●	●	●	●
Ornamente cromate la geamurile laterale	-	-	●	●	●
Scut de protectie motor	-	-	-	-	●
Dotari interior					
Bancheta spate cu spatar rabatabil asimetric 40:20:40 si cotiera centrala spate	●	●	-	-	-
Bancheta spate cu spatar rabatabil asimetric si cotiera centrala spate cu spatiu de depozitare, rabatabila pentru transportarea obiectelor lungi	-	-	●	●	●
Cotiera centrala fata,reglabila pe inaltime, cu spatiu de depozitare, 2 guri de ventilatie si priza 12V in partea din spate.	●	●	●	●	●
Covorase textile fata/spate	-	-	●	●	●
Decor "Cross Hatch" pe consola centrala	-	-	●	-	-
Decor "New Brushed Design" pe plansa de bord, consola centrala si usi.	●	●	-	-	-
Decor "Tracks" pentru plansa de bord, consola centrala si usi.	-	-	-	-	●
Decor brushed aluminum pe plansa de bord si usi	-	-	-	●	-
Elemente crom: guri ventilatie fata si intrerupatoare lumini	●	●	●	-	●
Iluminare cu LED pentru spatiu picioare sofer si pasager	-	-	●	●	●
Insertii crom interior, butoane actionare geamuri, butoane reglare oglinzi exterioare, guri ventilatie.	-	-	-	●	●
Lumini de siguranta cu LED in portiere fata	-	-	●	●	●
Lumini pentru citit fata/spate	●	●	-	-	-
Lumini pentru citit fata/spate cu LED si insertii crom	-	-	●	●	●
Pachet fumatori	●	●	●	●	●
Pachet iarna::scaune fata incalzite;duze parbriz incalzite automat	-	●	-	-	-
Praguri otel fata/spate	-	-	-	●	●
Prindere Isofix (dispozitiv pentru prinderea a 2 scaune copil pe bancheta din spate)	●	●	●	●	●
Scaune fata confort	-	-	●	-	●
Scaune fata cu suport lombar,reglabil electric pentru scaun sofer	-	-	●	●	●
Scaune fata incalzite	-	-	-	●	-
Scaune fata reglabile pe inaltime	●	●	-	-	-
Scaune fata sport	-	-	-	●	-
Scaun sofer ergoComfort cu reglare inclinatie sezut si spatar reglabil electric	-	-	●	●	●
Suport cu capac pentru 2 pahare pentru locurile din fata	●	●	●	●	●
Tapiterie microfibra "ArtVelours" (incepand cu sapt.48/20 productie)	-	-	-	●	-
Tapiterie stofa "7Summits"	-	-	-	-	●
Tapiterie stofa "Lizard"	●	●	-	-	-
Tapiterie stofa Weave	-	-	●	-	-

Dotari standard

	TRENDLINE	ADVANCE	COMFORTLINE	HIGHLINE	ALLTRACK
Siguranta					
Adaptive Cruise Control - ACC asistent pentru mentinerea constanta si adaptarea vitezei de rulare in functie de ceilalti participanti la trafic	-	-	●	●	●
Airbag sofer si pasager cu posibilitatea dezactivarii airbagului pasager; airbag genunchi pe partea soferului	●	●	●	●	●
Airbag-uri cortina fata/spate si airbag-uri laterale fata	●	●	●	●	●
Asistent pornire in rampa	●	●	●	●	●
Avertizare acustica si optica pentru necuplare centuri de siguranta fata / spate	●	●	●	●	●
Blocare electronica a diferentialului XDS	-	-	● ¹	● ²	●
Centuri de siguranta in 3 puncte fata si locuri laterale spate, reglabile in fata, cu avertizare optica si acustica la necuplare	●	●	●	●	●
Detector oboseala	●	●	●	●	●
Front Assist si Autonomus Emergency Braking	●	●	-	-	-
Front Assist si Autonomus Emergency Braking	-	-	●	●	●
Lane Assist, Traffic Jam Assist si Emergency Assist	-	-	● ³	● ⁴	●
Lane Assist - asistent pentru mentinerea masinii pe banda de circulatie	●	●	-	-	-
Lane Assist si Traffic Jam Assist	-	-	● ⁵	● ⁶	-
Park Pilot (avertizare acustica pentru obstacole fata/spate)	-	●	●	●	●
Pedestrian monitoring	●	●	●	●	●
Sistem monitorizare presiune pneuri	●	●	●	●	●
Travel Assist	-	-	● ⁵	● ⁶	-
Triunghi reflectorizant	●	●	●	●	●
Functionalitate					
Aer conditionat	●	-	●	-	●
Aer conditionat automat Air Care Climatronic, cu reglare pe 3 zone, inclusiv filtru alergen.	-	●	-	●	-
Bare longitudinale cromate pe plafon .	-	-	-	●	●
Buton deblocare portbagaj	●	●	●	●	●
Claxon bitonal	●	●	●	●	●
Computer de bord "Plus" afiseaza informatii suplimentare despre temperatura uleiului de motor, viteza de rulare, limitare de viteza pentru anvelope de iarna si functiile de lumini si vizibilitate	●	●	-	-	-
Computer de bord "Premium" cu display color si afisaj suplimentar pentru informatii despre temperatura uleiului de motor, viteza de rulare, limitare de viteza pentru anvelope de iarna si functiile de lumini si vizibilitate (incepand cu sept.49/20 de productie)	-	-	●	●	●
Cruise control cu limitator de viteză	●	●	-	-	-
Frana de stationare electronica cu functie Auto Hold	●	●	●	●	●
Keyless Start, fara Safelock	●	●	●	●	●
Oglinda retrovizoare interioara cu sistem automat antiorbire	-	-	●	●	●
Oglinzi exterioare reglabile electric si incalzite, oglinda asferica pe partea soferului	●	●	●	●	●
Oglinzi make-up iluminate	-	-	●	●	●
Oglinzi make-up in parasolare	●	●	-	-	-
Priza 12V in consola centrala spate	●	●	-	-	-
Priza 12V in consola centrala spate si in portbagaj	-	-	●	●	●
Senzor de ploaie pentru activarea automata a stergatoarelor	-	-	●	●	●

1 Disponibil doar pentru CB537Z22, CB53LZ22

2 Indisponibil pentru CB543X22, CB543Z22

3 Indisponibil pentru CB533X22

4 Indisponibil pentru CB543X22

5 Disponibil doar pentru CB533X22

6 Disponibil doar pentru CB543X22

Dotari standard

	TRENDLINE	ADVANCE	COMFORTLINE	HIGHLINE	ALLTRACK
Servodirectie electromecanica ,reglabila in functie de viteza	●	●	●	●	●
Sistem start-stop si sistem de franare cu recuperarea energiei	●	●	●	●	●
Stergatoare parbriz cu temporizator	●	●	-	-	-

Sisteme multimedia

8 incinte acustice	●	●	●	●	●
App-Connect	-	●	-	-	-
Interfata Bluetooth pentru telefonie mobila	●	●	●	●	●
Interfata USB-C	●	●	●	●	●
Pregatire pentru We Connect Plus	●	●	●	●	●
Pregatire pentru We Connect Plus	●	●	●	●	●
Radio Composition 4 x 20 Watt, 8 incinte acustice, TFT- Display cu Touchscreen, diagonala de 16,5 cm, interfata Bluetooth pentru telefonie mobila si interfata USB-C	●	●	●	●	●
Receptor Radio Digital DAB	●	●	●	●	●
Security & Service	●	●	●	●	●

Jante / Roti

Anvelope 215/60 R16 cu rezistenta redusa la rulare (incepand cu sept.48 2019)	●	●	● ⁷	-	-
Anvelope AirStop 215/55 R17	-	-	● ¹	●	-
Anvelope AirStop 225/55 R17	-	-	-	-	●
Jante aliaj "Istanbul" 7J x 17, cu anvelope AirStop 215/55 R17	-	-	● ¹	-	-
Jante aliaj usor "Istanbul" 7J X 17	-	-	-	●	-
Jante aliaj usor Ancona 8J x 17	-	-	-	-	●
Jante aliaj usor Sepang 6,5J x 16	-	-	● ⁷	-	-
Jante otel 6,5J x 16 cu capace decorative	●	●	-	-	-
Roata de rezerva din aliaj usor	-	-	-	-	●
Roata de rezerva din otel,de uz temporar	-	-	● ¹	●	-
Roata de rezerva otel	●	●	● ⁷	-	-
Suruburi antifurt	-	-	●	●	●

Lumini si vizibilitate

Duze instalatie spalare parbriz incalzite automat	-	-	-	●	-
Faruri de ceata LED cu iluminare statica la virare	-	●	-	●	●
Faruri LED, inclusiv lumini de drum permanente LED	●	●	●	●	●
Oglinda exterioara cu sistem automat antiiorbire pe partea soferului.	-	-	●	●	●
Pachet lumini si vizibilitate pentru Climatronic;oglininda retrovizoare interioara cu sistem automat antiiorbire;senzor de ploaie pentru activarea automata a stergatoarelor; senzor de lumina pentru activarea automata a farurilor; faruri cu functie manuala "Coming Home" si functie automata "Leaving Home"	-	●	-	-	-
Senzor de lumina pentru activare automata faruri si functie manuala "Coming home" si functie automata "Leaving home"	-	-	●	●	●

Volane

Volan multifunctional din piele in 3 spine, control pentru cutia de transmisie DSG, schimbator viteze imbracat in piele.	● ⁸	● ⁹	● ³	● ¹⁰	-
Volan multifunctional din piele in 3 spine, control pentru radio si telefon, schimbator viteze imbracat in piele.	● ¹¹	● ¹²	● ⁵	● ⁶	-
Volan multifunctional piele si control pentru cutia de transmisie DSG	-	-	-	-	●

7 Indisponibil pentru CB537Z22, CB53LZ22

8 Disponibil doar pentru CB523Z22

9 Disponibil doar pentru CB523ZA2

10 Indisponibil pentru CB543X22, CB547T22

11 Indisponibil pentru CB523Z22

12 Indisponibil pentru CB523ZA2

Garantie: 4 ani, din care 2 ani conform Conditiiilor Generale de Garantie (fara limita de km) si 2 ani (anii 3 si 4 de exploatare) conform Conditiiilor de Garantie Suplimentara (in limita unui parcurs total de 120.000 km incepand de la data livrarii); 12 ani la perforarea caroseriei; 3 ani pentru vopsea. Acest model beneficiaza de interval de service flexibil. Pentru detalii va sta la dispozitie consilierul Dvs. Volkswagen.

Dotari optionale

	Cod	TRENDLINE	ADVANCE	COMFORTLINE	HIGHLINE	ALLTRACK	EUR fara TVA	EUR cu TVA
Pachete Promo								
Pachet "Comfort"	\$CO	-	-	o	-	-	-284,00	-337,96
		-	-	-	-	o	-233,00	-277,27
Pachet "Comfort";Aer conditionat automat Air Care Climatronic, cu reglare pe 3 zone;Pachet larna;Faruri ceata LED;Pachet lumini si vizibilitate pentru Climatronic	\$CO	o	-	-	-	-	714,00	849,66
Pachet "Exclusive";R-Line Exterior;LED Matrix	\$EX	-	-	-	o	-	2.103,00	2.502,57
		-	-	o	-	-	2.452,00	2.917,88
Dotari interior								
Covoras portbagaj cauciuc (detasabil)	6SH	o	o	o	o	o	45,00	53,55
Insertii decorative brushed aluminum pe plansa de bord,usi si consola centrala.	5MD	-	-	o	-	-	393,00	467,67
Insertii decor lemn "Silver Birch" pentru plansa de bord si usi.	7TT	-	-	-	o	-	88,00	104,72
		-	-	o	-	-	479,00	570,01
Jaluzele actionate manual pentru geamurile laterale spate	3Y4	o	o	o	o	o	107,00	127,33
Pachet Ambient; bandouri luminate inserate in usi, lumini cu LED in manerul usilor; avertizare luminoasa la deschiderea usilor cu LED	PA5	-	-	o	o	o	204,00	242,76
Pachet Ambient Plus;;iluminare ambientala habitaculu in 2 culori;iluminare suplimentara la nivelul plansei de bord si consolei centrale fata;bandouri luminate inserate in capitonaj usi fata cu LED; avertizare luminoasa la deschiderea usilor cu LED	PA6	-	-	o	o	o	433,00	515,27
Pachet confort scaune;;spatar scaun pasager complet rabatabil;suport lombar scaune fata	WK1	o	o	-	-	-	271,00	322,49
Pachet iarna;;scaune fata incalzite;duze parbriz incalzite automat	PW1	o	-	o	-	o	265,00	315,35
Pachet iarna extins;;scaune fata si locuri laterale spate incalzite;duze instalatie spalare parbriz incalzite automat	PW2	-	-	-	o	-	245,00	291,55
		-	-	o	-	o	508,00	604,52
Piele/piele ecologica "Nappa";;partea laterala si centrala a scaunelor ca si cotiera centrala fata imbracate in piele Nappa	WL7	-	-	-	o	-	678,00	806,82
		-	-	-	-	o	2.276,00	2.708,44
Piele/piele ecologica "Vienna";;partea centrala si laterala a scaunelor ca si cotiera fata acoperite cu piele Vienna;scaune fata Top-Confort, incalzite;capitonaj usi cu aspect de piele;duze spalare parbriz incalzite automat.	WL1	-	-	o	-	o	2.122,00	2.525,18
Plafon in culoare negru titan (in locul culorii standard)	PDS	-	-	o	o	o	230,00	273,70
Scaune fata cu reglaj electric pe 12 directii, climatizare activa, masaj pentru sofer;suport lombar scaun pasager cu reglare electrica;functie memorie si easy entry pentru scaunul soferului;oglinzi exterioare rabatabile electric cu functie memory, iluminare in dreptul portierelor fata si inclinare oglinda pasager la cuplare marsarier *piele perforata doar pentru scaunele fata *se elimina scaunul ergoComfort sofer din standard	PH4	-	-	o	o	o	1.282,00	1.525,58
Scaun pasager complet rabatabil	3H2	-	-	o	-	o	88,00	104,72
Scaun sofer ergoComfort cu reglaj electric pe 14 directii,functie memory, functie masaj si easy entry;oglinzi exterioare rabatabile electric cu functie memory, iluminare in dreptul portierelo fata si inclinare oglinda pasager la cuplare marsarier -suport lombar scaun pasager cu reglare electrica	PH1	-	-	o	o	o	1.042,00	1.239,98
Siguranta								
Airbag - uri laterale pentru locurile din spate	PAH	o	o	o	o	o	441,00	524,79
Alarma antifurt;;imobilizator electronic;senzor supraveghere interioara;back-up horn;protectie anittractare	WD4	o	o	o	o	o	364,00	433,16
Area View sistem de camere video (1 fata, 2 laterale si 1 spate) cu redare a imaginilor pe display-ul central	KA6	-	-	o	o	o	730,00	868,70
Asistent activare automata faza lunga "Light Assist"	8G1	o	o	o	o	o	131,00	155,89

Dotari optionale

	Cod	TRENDLINE	ADVANCE	COMFORTLINE	HIGHLINE	ALLTRACK	EUR fara TVA	EUR cu TVA
Camera spate "Rear View"- camera video spate cu redare imagini pe ecranul radioului	KA2	○	○	○	○	○	351,00	417,69
Funcție Safelock pentru Keyless Start (doar împreună cu alarma WD4)	4I6	○	○	○	○	○	0	0
		-	○	-	-	-	231,00	274,89
Park Assist(Asistent parcare laterala), inclusiv Park Pilot(semnale acustice fata/spate).	7X5	-	-	○	○	○	233,00	277,27
		○	-	-	-	-	748,00	890,12
Park Assist(Asistent parcare laterala), inclusiv Park Pilot(semnale acustice fata/spate) pentru Sistem proactiv de protecție PPZ	PQU	-	-	○ ¹	○ ²	○	235,00	279,65
Park Pilot (avertizare acustică pentru obstacole fata/spate)	7X2	○	-	-	-	-	517,00	615,23
Sistem măsurare presiune pneuri	7K3	-	-	○	○	○	156,00	185,64
Sistem proactiv de protecție pasageri și Side Assist cu Rear Traffic Alert	PPZ	○	○	○	○	○	617,00	734,23
Trailer Assist, inclusiv Park Pilot și Park Assist	8A9	-	-	○	○	○	491,00	584,29

Funcționalitate

Aer condiționat automat Air Care Climatronic, cu reglare pe 3 zone, inclusiv filtru alergen.	KH0	○	-	○	-	○	491,00	584,29
Aer condiționat automat Air Care Climatronic, cu reglare pe 3 zone, inclusiv filtru alergen și elemente de comandă spate pentru "Climatronic" și interfață USB-C și conector pentru încărcare USB	PKJ	-	-	-	○	-	127,00	151,13
		-	-	○	-	○	508,00	604,52
Aer condiționat automat Air Care Climatronic, cu reglare pe 3 zone, inclusiv filtru alergen și elemente de comandă spate pentru "Climatronic", priză 230 V în consola centrală spate și interfață USB-C și conector pentru încărcare USB	PKK	-	-	-	○	-	235,00	279,65
		-	-	○	-	○	612,00	728,28
Bare longitudinale cromate pe plafon .	3S1	○	-	○	-	-	310,00	368,90
Carlig de remorcare rabatabil electric	1M6	○	○	○	○	○	834,00	992,46
Computer de bord "Premium" cu display color și afișaj suplimentar pentru informații despre temperatura uleiului de motor, viteză de rulare, limitare de viteză pentru anvelope de iarnă și funcțiile de lumină și vizibilitate	9S6	○	○	-	-	-	130,00	154,70
Funcție masaj scaun șofer	8I2	-	-	○	○	○	160,00	190,40
Încălzire sau ventilare staționară programabilă, cu operare de la distanță prin telecomandă și programabilă din computerul de bord	PW9	-	-	○	○	○	1.342,00	1.596,98
Kessey (Keyless Access) și buton pornire motor cu funcție Safelock	4F2	○	○	○	○	○	453,00	539,07
Keyless Access și buton pornire motor fără funcție Safelock	4I3	○	○	○	○	○	453,00	539,07
Pachet "Easy Open"; senzor deblocare portbagaj; Keyless Access; acționare electrică pentru capacul portbagajului respectiv hayon	PE9	-	-	○	○	○	691,00	822,29
Pachet "Easy Open" cu funcție Safelock; senzor deblocare portbagaj; sistem Keyless Access cu buton pornire; acționare electrică pentru capacul portbagajului respectiv hayon	PEZ	-	-	○	○	○	691,00	822,29
Selectarea modului de conducere Permite configurarea de către șofer a direcției, accelerației, sistemului de climatizare și, dacă sunt alese, a sistemului Adaptive Cruise Control și a suspensiei cu reglare adaptivă. În plus, oferă și 4 configurații prestabilite: Confort, Normal, Sport sau Eco.	PDA	-	-	○	○	-	175,00	208,25
Suport transversali cromati cu sistem antifurt	3S5	○	-	○	-	-	188,00	223,72
Suspensie cu reglare adaptivă DCC inclusiv selectarea modului de conducere Suspensia cu reglare adaptivă reacționează automat în funcție de condițiile de conducere, ținând cont de acționarea franelor, accelerației și direcției. În plus, șoferul poate alege una dintre cele trei configurații prestabilite: confort, normal sau sport. garda la sol coborâtă cu cca.10 mm	PDD	-	-	-	-	○	925,00	1.100,75
		-	-	○	○	-	963,00	1.145,97
Suspensie drumuri grele; garda la sol ridicată cu cca 15mm; scut de protecție	PSW	○	○	○	○	-	620,00	737,80
Suspensii sport; garda la sol coborâtă cu cca 15 mm	PSF	○	○	○	○	○	266,00	316,54

Sisteme multimedia

App-Connect	9WT	○	-	○	○	○	183,00	217,77
-------------	------------	---	---	---	---	---	---------------	---------------

1 Indisponibil pentru CB533X22

2 Indisponibil pentru CB543X22

Dotari optionale

	Cod	TRENDLINE	ADVANCE	COMFORTLINE	HIGHLINE	ALLTRACK	EUR fara TVA	EUR cu TVA
App-Connect wireless (pentru Apple CarPlay)	9WJ	- ○	○ -	- ○	- ○	- ○	0 183,00	0 217,77
Comanda vocala	QH1	○	○	○	○	○	174,00	207,06
Digital Cockpit multicolor	9S0	- -	- -	- ○	○ -	○ -	429,00 559,00	510,51 665,21
Digital Key - access via smartphone	2F1	○	○	○	○	○	176,00	209,44
Head-Up Display	KS2	-	-	○	○	○	473,00	562,87
Interfata telefonie Comfort cu incarcare wireless	9IJ	○	○	○	○	○	384,00	456,96
Radio "Ready 2 Discover inclusiv Streaming & Internet"	RBB	○	○	○	○	○	298,00	354,62
Sistem audio "Harman Kardon"; amplificator digital cu 16 canale; 10+1 incinte acustice; subwoofer; putere totală 700W (nu cu roata de rezerva de uz temporar)	8RI	-	-	○	○	○	1.218,00	1.449,42
Sistem de navigatie Discover Media; 4X20 Watt, 8 difuzoare (4 fata / 4 spate); display TFT touch-screen capacitiv, color, cu diagonala de 20,3 cm si senzor de proximitate; redare harta 2D sau 2,5D; rezolutie WVGA; redare imagini JPEG, functie redare MP3 / WMA	RBD	○	○	○	○	○	966,00	1.149,54
Sistem de navigatie Discover Pro; display TFT touch-screen capacitiv, color, cu diagonala de 23,3 cm si senzor de proximitate; digital Cockpit; redare harta 3D; interfata telefonie mobila Comfort cu functie de incarcare; receptor digital radio DAB+; app-connect wireless; comanda vocala; streaming si internet; comanda prin gesturi	RCB	- -	- -	- ○	○ -	○ -	2.440,00 2.528,00	2.903,60 3.008,32

Jante / Roti

Jante aliaj "Alberville" 8JX19, Volkswagen R, graphite, anvelope 245/40 R19	PJR	-	-	-	-	○	1.055,00	1.255,45
Jante aliaj "Aragon" 6.5J x 16, cu anvelope 215/60 R16	PJ1	○	○	-	-	-	337,00	401,03
Jante aliaj "Bonneville", 8J X 18 Volkswagen R, anvelope AirStop 235/45 R 18, cu rezistenta redua la rulare	PU8	-	-	-	○	-	670,00	797,30
Jante aliaj "Dartford" 8J x 18, anvelope AirStop 235/45 R18 cu rezistenta scazuta la rulare	PIN	-	-	-	○	-	663,00	788,97
Jante aliaj "Dartford" gri metalic, 8J X 18, anvelope AirStop 235/45 R 18 cu rezistenta redua la rulare	PI6	-	-	-	○	-	663,00	788,97
Jante aliaj "Istanbul" 7J x 17, cu anvelope AirStop 215/55 R17 cu rezistenta redua la rulare	PI3	○	○	-	-	-	1.019,00	1.212,61
Jante aliaj "Kalamata" 8J X18, anvelope 245/45 R18	PVQ	-	-	-	-	○	590,00	702,10
Jante aliaj "Monterey" gri, 8J X18 Volkswagen R, anvelope AirStop 235/45 R 18, cu rezistenta redua la rulare	PIF	-	-	-	○	-	670,00	797,30
Jante aliaj "Nivelles" negre, 7J X17, anvelope AirStop 215/55 R 17 cu rezistenta redua la rulare	PI4	- -	- -	○ ³ ○ ⁴	○ -	- -	135,00 531,00	160,65 631,89
Jante aliaj "Pretoria", 8J X 19 Volkswagen R, anvelope AirStop 235/40 R 19	PR9	-	-	-	○	-	1.135,00	1.350,65
Jante aliaj "Sebring" 7J x 17, Volkswagen R, cu anvelope AirStop 215/55 R17 cu rezistenta redua la rulare	PU7	- -	- -	○ ³ ○ ⁴	○ -	- -	243,00 774,00	289,17 921,06
Jante aliaj "Soho" antracit, 7J X17, anvelope AirStop 215/55 R 17 cu rezistenta redua la rulare	PI5	- -	- -	○ ³ ○ ⁴	○ -	- -	135,00 531,00	160,65 631,89
Jante aliaj "Verona", 8J X19 Volkswagen R, anvelope AirStop 235/40 R 19	PJG	-	-	-	○	-	1.096,00	1.304,24
Jante aliaj London 7JX17, anvelope cu rezistenta la rulare 215/55 R17	PIM	- -	- -	○ ³ ○ ⁴	○ -	- -	135,00 531,00	160,65 631,89
Roata de rezerva din aliaj usor	1G3	- -	- ○	○ ³ ○ ⁴	- -	- -	74,00 116,00	88,06 138,04
		-	-	-	○	-	146,00	173,74

3 Disponibil doar pentru CB537Z22, CB53LZ22

4 Indisponibil pentru CB537Z22, CB53LZ22

Dotari optionale

	Cod	TRENDLINE	ADVANCE	COMFORTLINE	HIGHLINE	ALLTRACK	EUR fara TVA	EUR cu TVA
Roata de rezerva din aliaj usor(pret diferit impreuna cu jantele: PJF- , PJG-, PJM-, PJN- , PJ3-PJ4-PJ5-PJ6-PJ8, PR7-PR8)	\$1G	○	○	○	○	-	146,00	173,74
Roata de rezerva din aliaj usor(pret diferit impreuna cu jantele: PJ6 /PJN- Dartford, PJ8 - Liverpool)	\$2G	-	-	○	○	-	204,00	242,76
Roata de rezerva din aliaj usor(pret diferit impreuna cu jantele PJG-Verona)	\$3G	-	-	-	○	-	272,00	323,68

Lumini si vizibilitate

Faruri de ceata cu iluminare statica la virare	8WH	○	-	○	-	-	206,00	245,14
Faruri LED Matrix;Dynamic Light Assist;reglare dinamica a distantei de iluminare;iluminare dinamica la virare;lumini de drum cu LED;faruri LED ceata cu lumina de viraj inclusa;lampi spate LED cu iluminare dinamica la virare	PXA	-	-	-	○	○	1.798,00	2.139,62
Geamuri laterale fata laminate,geamuri laterale spate si luneta fumurii cu 65% absorbtie a luminii.	VW0	○	○	○	○	○	615,00	731,85
Geamuri laterale fata laminate,geamuri laterale spate si luneta fumurii cu 65% absorbtie a luminii(pret redus impreuna cu pachet sport R-Line WSR/WSQ)	\$VW	-	-	○	○	-	306,00	364,14
Oglinzi exterioare rabatabile electric, incalzite, cu sistem automat antiiorbire pentru sofer, iluminarea vecinatatii si inclinare oglinda pasager la cuplare marsarier	6XI	○	○	○	○	○	154,00	183,26
Pachet lumini si vizibilitate "Plus";oglinzi exterioare reglabile si incalzite electric cu functie antiiorbire pe partea soferului;lumini citit fata/spate cu LED;lumini de siguranta cu LED în portiere fata;lumini cu LED in dreptul picioarelor sofer si pasager;oglinzi make-up iluminate situate în parasolare	WFA	-	○	-	-	-	342,00	406,98
		○	-	-	-	-	378,00	449,82
Pachet lumini si vizibilitate pentru Climatronic;oglinza retrovizoare interioara cu sistem automat antiiorbire;senzor de ploaie pentru activarea automata a stergatoarelor; senzor de lumina pentru activarea automata a farurilor; faruri cu functie manuala "Coming Home" si functie automata "Leaving Home"	PLX	○	-	-	-	-	36,00	42,84
Parbriz incalzit cu reflexie radiatii infrarosii.	PGW	○	○	○	○	○	328,00	390,32
Privacy Glass;geamurile laterale spate si luneta cu 65% absorbtie a luminii	4KF	○	○	○	○	○	306,00	364,14
Trapa din sticla actionata electric	PS6	-	-	○	○	○	1.065,00	1.267,35

Volane

Volan multifunctional piele incalzit si comenzi pentru cutia de transmisie DSG	2FT	○ ⁵	○ ⁶	-	-	-	156,00	185,64
		-	-	○ ¹	○ ²	-	158,00	188,02
Volan multifunctional piele incalzit si comenzi pentru cutia de transmisie DSG	2PT	-	-	-	-	○	130,00	154,70

R-Line / Exclusive

Pachet R-Line " Exterior";logo R-Line pe grila radiator;bare de protectie R Style cu decor trapezoidal cromat stanga/dreapta tevi	W02	-	-	-	○	-	1.110,00	1.320,90
		-	-	○	-	-	1.299,00	1.545,81
Pachet R-Line Exterior & Interior;logo R-Line pe grila radiator;piele Nappa cu partile laterale interioare ale scaunelor in piele Carbon Style si cusaturi decorative crystal grey (codul de tapiterie poate fi OH - negru titan sau OK - Gri cu Negru titan);scaune sport fata;pedalier otel inoxidabil;bare de protectie R Style;volan multifunctional R-Line, control DSG (doar pentru motoarele cu transmisie DSG);capitonaj usi piele ecologica;insertii decor aluminiu " Silver Rise" pentru plasa de bord si usi;plafon in culoare negru titan	W06	-	-	-	○ ⁷	-	1.952,00	2.322,88
		-	-	-	○ ²	-	2.040,00	2.427,60
Pachet sport R-Line;suspensie sport, garda la sol coborata cu cca. 15 mm;directie progresiva;blocare electronica a diferentialului XDS;privacy glass, geamuri laterale spate si luneta cu 65% absorbtie a luminii	WSR	-	-	○ ³	○ ⁸	-	445,00	529,55
		-	-	○ ⁴	○ ⁹	-	628,00	747,32
Pachet sport R-Line pentru DCC;directie progresiva;blocare electronica a diferentialului XDS;privacy glass, geamuri laterale spate si luneta cu 65% absorbtie a luminii	WSQ	-	-	○ ³	○ ⁸	-	132,00	157,08
		-	-	○ ⁴	○ ⁹	-	316,00	376,04

5 Disponibil doar pentru CB523Z22

6 Disponibil doar pentru CB523ZA2

7 Disponibil doar pentru CB543X22

8 Indisponibil pentru CB543X22, CB543Z22

9 Disponibil doar pentru CB543X22, CB543Z22

TRENDLINE

Descriere	Cod	EUR fara TVA	EUR cu TVA
Vopsea uni			
Gri (moonstone grey uni)	C2C2	0	0
Alb (pure white uni)	0Q0Q	121,00	143,99

Vopsea metalizata

Gri (mangan grey metallic)	5V5V	489,00	581,91
Negru (deep black pearlescent)	2T2T	489,00	581,91
Argintiu (pyrit silver metallic)	K2K2	489,00	581,91
Albastru (aquamarine metallic)	8H8H	629,00	748,51

ADVANCE

Descriere	Cod	EUR fara TVA	EUR cu TVA
Vopsea uni			
Gri (moonstone grey uni)	C2C2	0	0
Alb (pure white uni)	0Q0Q	121,00	143,99

Vopsea metalizata

Gri (mangan grey metallic)	5V5V	489,00	581,91
Negru (deep black pearlescent)	2T2T	489,00	581,91
Argintiu (pyrit silver metallic)	K2K2	489,00	581,91
Albastru (aquamarine metallic)	8H8H	629,00	748,51

COMFORTLINE

Descriere	Cod	EUR fara TVA	EUR cu TVA
Vopsea uni			
Gri (moonstone grey uni)	C2C2	0	0
Alb (pure white uni)	0Q0Q	121,00	143,99

Vopsea metalizata

Gri (mangan grey metallic)	5V5V	489,00	581,91
Negru (deep black pearlescent)	2T2T	489,00	581,91
Argintiu (pyrit silver metallic)	K2K2	489,00	581,91
Albastru (Lapiz blue metallic)	L9L9	629,00	748,51
Albastru (aquamarine metallic)	8H8H	629,00	748,51

HIGHLINE

Descriere	Cod	EUR fara TVA	EUR cu TVA
Vopsea uni			
Gri (moonstone grey uni)	C2C2	0	0
Alb (pure white uni)	0Q0Q	121,00	143,99

Vopsea metalizata

Gri (mangan grey metallic)	5V5V	489,00	581,91
Negru (deep black pearlescent)	2T2T	489,00	581,91
Argintiu (pyrit silver metallic)	K2K2	489,00	581,91
Albastru (Lapiz blue metallic)	L9L9	629,00	748,51
Albastru (aquamarine metallic)	8H8H	629,00	748,51

ALLTRACK

Descriere	Cod	EUR fara TVA	EUR cu TVA
Vopsea uni			
Gri (moonstone grey uni)	C2C2	0	0
Alb (pure white uni)	0Q0Q	121,00	143,99
Vopsea metalizata			
Gri (mangan grey metallic)	5V5V	489,00	581,91
Negru (deep black pearlescent)	2T2T	489,00	581,91
Argintiu (pyrit silver metallic)	K2K2	489,00	581,91
Albastru (aquamarine metallic)	8H8H	629,00	748,51

Date tehnice

Numar cilindri	4	4	4
Cilindree [cm3]	1498	1498	1984
Putere (k)	150	150	190
Transmisie	Manuala, 6 trepte	Direct Shift Gearbox	Direct Shift Gearbox
Tractiune	Tractiune Fata	Tractiune Fata	Tractiune Fata
Putere (kW)	110	110	140
Norme de poluare	EU6	EU6	EU6
Masa proprie	1463	1479	1564
Masa maxima admisa	2060	2070	2150
Masa remorcabila fara sistem de franare remorca	730	730	750
Viteza maxima	214	214	230
Combustibil	Benzina	Benzina	Benzina
Consum mediu	5.2	5.3	5.9
Consum urban	6.3	6.1	7.3
Consum extraurban	4.6	4.9	5.1
Emisii CO2	120	122	135
Lungime	4773	4773	4773
Latime	1832	1832	1832
Inaltime	1488	1488	1488
Ampatament	2786	2786	2786

Date tehnice

Numar cilindri	4	4	4	4	4
Cilindree [cm3]	1968	1968	1968	1968	1968
Putere (kW)	90	110	110	147	147
Putere (k)	122	150	150	200	200
Tractiune	Tractiune Fata	Tractiune Fata	Tractiune Fata	Tractiune Fata	Tractiune Integrala
Transmisie	Direct Shift Gearbox	Direct Shift Gearbox	Manuala, 6 trepte	Direct Shift Gearbox	Direct Shift Gearbox
Norme de poluare	EU6	EU6	EU6	EU6	EU6
Masa proprie	1555	1599	1568	1586	1673/1709
Masa maxima admisa	2170	2200	2170	2180	2270/2280
Masa remorcabila fara sistem de franare remorca	750	750	750	750	750
Viteza maxima	198	210	213	233	230/228
Combustibil	Diesel	Diesel	Diesel	Diesel	Diesel
Consum mediu	4.1	4	4.3	4.7	5.1/5.2
Consum urban	5	4.9	5.5	5.9	6.3
Consum extraurban	3.6	3.5	3.7	4	4.5
Emisii CO2	108	106	114	124	135/137
Lungime	4773	4773	4773	4773	4773/4780
Latime	1832	1832	1832	1832	1832/1853
Inaltime	1488	1488	1488	1488	1488/1518
Ampatament	2786	2786	2786	2786	2786/2790

Valorile privind consumul si emisiile de CO2 au fost determinate in baza procedurilor de masurare stabilite de lege. Incepând cu 1 septembrie 2017, anumite autovehicule noi sunt omologate de tip, folosind procedura de testare a vehiculelor usoare armonizata la nivel mondial (WLTP - World Harmonised Light Vehicle Test Procedure), care este o procedura de testare noua si mai realista pentru masurarea consumului si a emisiilor de CO2. Incepand cu 1 septembrie 2018, WLTP va inlocui progresiv noul ciclu de conducere european (NEDC - New European Driving Cycle). Datorita conditiilor de testare mai realiste, consumul si emisiile de CO2 masurate in cadrul WLTP sunt in multe cazuri mai ridicate comparativ cu cele masurate in cadrul NEDC. Valorile de consum si emisii de CO2 ale unui autovehicul sunt influentate si de conduita in trafic si de alti factori ce nu tin de domeniul tehnic (de exemplu, conditiile de vreme sau conditiile de trafic). De asemenea, dotarile optionale si accesoriile (de exemplu, pneuri mai late, instalatie de climatizare etc.), pot modifica parametrii relevanti ai autovehiculului, de exemplu, greutatea, rezistenta la rulare si aerodinamica, rezultand astfel abateri ale datelor de consum si emisii CO2 pentru modelul configurat. Mai multe detalii privind caracteristicile vehiculului, inclusiv valorile de consum si emisii CO2 pot fi obtinute la distribuitorii autorizati.

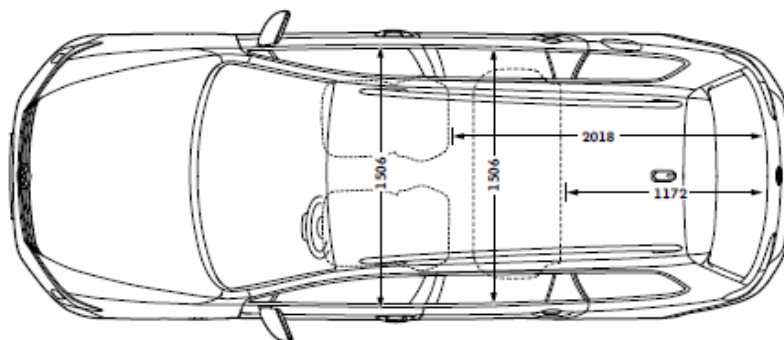
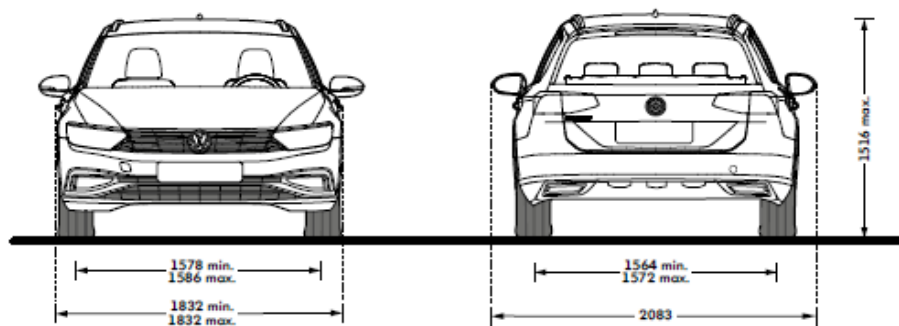
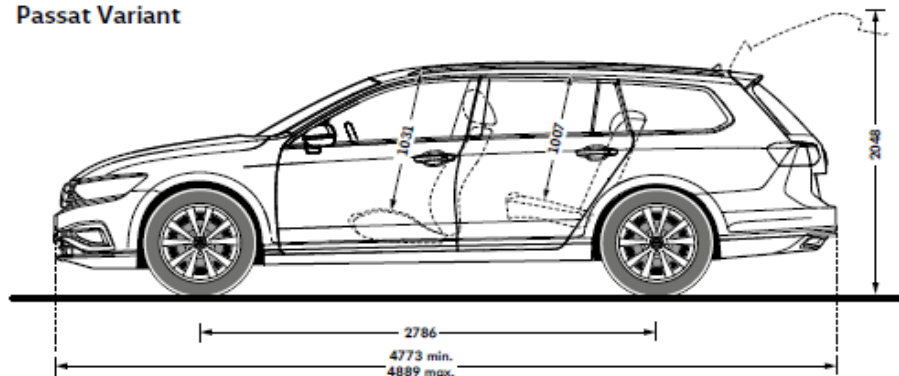
Sursa: www.volkswagen.de

Observatie valabila pentru intreaga lista de pret: informatiile oferite referitoare la preturi, dotari standard si optionale, date tehnice precum si oferta de finantare corespund momentului de editare a prezentei liste. Modificari ale informatiilor oferite in prezenta lista pot aparea. Va rugam sa luati legatura cu cel mai apropiat dealer Volkswagen in momentul deciziei de a achizitiona modelul dorit. Imaginile din lista sunt cu titlu de prezentare.

Editat iulie 2021 - Porsche Romania isi rezerva dreptul de a aduce modificari prezentei liste.

Dimensiuni

Passat Variant



Volum portbagaj, l : 650

Volum portbagaj cu bancheta rabatata, l : 1780

Servicii post vânzare

Serviciul de mobilitate

Pentru a continua drumul. În România și Europa. Folosind serviciul de mobilitate, vă asigurați că veți primi la timp ajutor calificat în caz de imobilizare tehnică a mașinii dumneavoastră în timpul călătoriei. Acest serviciu gratuit este valabil pentru toate autovehiculele noi, până la prima inspecție service(maxim 2 ani/ 30.000 km).

În cazul în care aveți nevoie de asistență pe teritoriul României, apălați numărul de telefon:
0372.500.081*.

În afara României este valabil numărul de telefon:
+40372.500.081*.

Servicii în caz de imobilizare

1. Mobilitate

Serviciul de mobilitate este valabil în țările din Uniunea Europeană și din Spațiul Economic European – inclusiv Elveția.

2. Intervenție la fața locului în caz de defecțiune

În caz de imobilizare vă oferim asistență cât mai repede posibil. Lucrările de reparație minore (siguranțe, coliere, etc.), realizate la fața locului pentru a vă ajuta să vă continuați călătoria, sunt contra cost.

3. Serviciul de tractare

În cazul în care defecțiunea nu poate fi remediată la fața locului, autovehiculul va fi tractat până la cel mai apropiat service autorizat. În caz de accident, tractarea este contra cost.

4. Autovehicul la schimb

Vă este pus la dispoziție fără limită de kilometri un autovehicul la schimb, preferabil din aceeași categorie, pe durata efectuării lucrărilor de reparație (maxim trei zile calendaristice).

5. Cazare

Ca alternativă la mașina de schimb, cazare la hotel de 3*** (cu mic dejun inclus) pentru șofer și pasageri, pentru o noapte

6. Taxi

Sunt suportate cheltuielile pentru taxi (în limita a 115 RON), autobuz sau tren (clasa I), pe teritoriul României, maxim 1000 km.

7. Continuarea călătoriei

Sunt preluate costurile călătoriei cu trenul clasa I, în limita costurilor unui autovehicul la schimb (în străinătate).

8. Livrarea de piese de schimb

Cazul se va prelua cu prioritate pentru efectuarea reparației.

Probleme minore

Asistență în cazul descărcării bateriei, schimbarea unei roți avariate, defecte cauzate de rozătoare. Materialele sunt contra cost.

* numere de telefon cu tarif normal.

Aceasta oferta de servicii se supune unor termene și condiții. Detalii complete la partenerul dumneavoastră Volkswagen.