



Listă de prețuri
Ediția 2021

Passat Limousine



Modele

Descriere	Putere kW (k)	Transmisie	Model	Emisii CO2 NEDC in regim WLTP	EUR fara TVA	EUR cu TVA
TRENDLINE						
Noul Passat Trendline 1.5 TSI ACT	110 (150)	Manuala, 6 trepte	CB22DX22	117	20.550,00	24.455,00
Noul Passat Trendline 1.5 TSI ACT DSG	110 (150)	Direct Shift Gearbox	CB22DZ22	119	22.393,00	26.648,00
Noul Passat Trendline 2.0 TDI DSG	90 (122)	Direct Shift Gearbox	CB221Z22	106	23.296,00	27.722,00
Noul Passat Trendline 2.0 TDI	110 (150)	Manuala, 6 trepte	CB223X22	112	23.122,00	27.515,00
Noul Passat Trendline 2.0 TDI DSG	110 (150)	Direct Shift Gearbox	CB223Z22	104	24.965,00	29.708,00
ADVANCE						
Noul Passat Advance 1.5 TSI ACT	110 (150)	Manuala, 6 trepte	CB22DXA2	117	19.512,00	23.219,00
Noul Passat Advance 1.5 TSI ACT DSG	110 (150)	Direct Shift Gearbox	CB22DZA2	119	21.211,00	25.241,00
Noul Passat Advance 2.0 TDI DSG	90 (122)	Direct Shift Gearbox	CB221ZA2	106	22.045,00	26.234,00
Noul Passat Advance 2.0 TDI	110 (150)	Manuala, 6 trepte	CB223XA2	112	21.884,00	26.042,00
Noul Passat Advance 2.0 TDI DSG	110 (150)	Direct Shift Gearbox	CB223ZA2	104	23.583,00	28.064,00
COMFORTLINE						
Noul Passat Comfortline 1.5 TSI ACT DSG	110 (150)	Direct Shift Gearbox	CB23DZ22	119	24.271,00	28.882,00
Noul Passat Comfortline 2.0 TSI ACT OPF DSG	140 (190)	Direct Shift Gearbox	CB23LZ22	132	26.706,00	31.780,00
Noul Passat Comfortline 2.0 TDI DSG	90 (122)	Direct Shift Gearbox	CB231Z22	106	25.176,00	29.959,00
Noul Passat Comfortline 2.0 TDI	110 (150)	Manuala, 6 trepte	CB233X22	112	25.005,00	29.756,00
Noul Passat Comfortline 2.0 TDI DSG	110 (150)	Direct Shift Gearbox	CB233Z22	104	26.844,00	31.944,00
Noul Passat Comfortline 2.0 TDI DSG	147 (200)	Direct Shift Gearbox	CB237Z22	122	28.701,00	34.154,00
HIGHLINE						
Noul Passat Highline 1.5 TSI ACT DSG	110 (150)	Direct Shift Gearbox	CB24DZ22	119	26.446,00	31.471,00
Noul Passat Highline 2.0 TSI ACT OPF DSG	140 (190)	Direct Shift Gearbox	CB24LZ22	132	28.406,00	33.803,00
Noul Passat Highline 2.0 TSI OPF DSG 4Mot	206 (280)	Direct Shift Gearbox	CB24NT22	167	34.253,00	40.761,00
Noul Passat Highline 2.0 TDI	110 (150)	Manuala, 6 trepte	CB243X22	112	27.181,00	32.345,00

Lista de preturi

HIGHLINE							
Noul Passat Highline 2.0 TDI DSG	110 (150)	Direct Shift Gearbox	CB243Z22	104	29.020,00	34.534,00	
Noul Passat Highline 2.0 TDI SCR DSG 4Mot	147 (200)	Direct Shift Gearbox	CB247T22	133	32.128,00	38.232,00	
Noul Passat Highline 2.0 TDI DSG	147 (200)	Direct Shift Gearbox	CB247Z22	122	30.398,00	36.174,00	

Toate motorizările îndeplinesc norma de emisii EU6.

Conform prevederilor Legii 571/2003, Capitolul III, Art.214(1) - 214(3), valabile începând din data de 1 ianuarie 2007, taxele speciale pentru autoturisme și autovehicule se datorează către bugetul de stat și se plătesc cu ocazia primei înmatriculări în România.

Prețurile indicate nu includ aceste taxe.

Prețurile se vor calcula în lei la cursul din ziua plății anunțat de Porsche România (cursul Porsche Bank România din ziua precedentă).

Prețurile de vânzare sunt maxime recomandate.

Dotari standard

TRENDLINE
ADVANCE
COMFORTLINE
HIGHLINE

Dotari exterior

Bandouri laterale negre	●	●	-	-
Fara inscriptionare cilindree	●	●	●	●
Geamuri termoizolante	●	●	●	●
Lampa ceata spate	●	●	●	●
Lampi spate LED	●	●	●	●
Ornamente cromate la geamurile laterale	-	-	●	●

Dotari interior

Bancheta spate cu spatar rabatabil asimetric si cotiera centrala spate cu spatiu de depozitare, rabatabila pentru transportarea obiectelor lungi	-	-	●	●
Bancheta spate cu spatar rabatabil asimetric 40:60	●	●	-	-
Cotiera centrala fata,reglabila pe inaltime, cu spatiu de depozitare, 2 guri de ventilatie si priza 12V in partea din spate.	●	●	●	●
Covorase textile fata/spate	-	-	●	●
Decor "Cross Hatch" pe consola centrala	-	-	●	-
Decor "New Brushed Design" pe plansa de bord, consola centrala si usi.	●	●	-	-
Decor brushed aluminum pe plansa de bord si usi	-	-	-	●
Elemente crom: guri ventilatie fata si intrerupatoare lumini	●	●	●	-
Iluminare cu LED pentru spatiu picioare sofer si pasager	-	-	●	●
Insertii crom interior, butoane actionare geamuri, butoane reglare oglinzi exterioare, guri ventilatie.	-	-	-	●
Lumini de siguranta cu LED in portiere fata	-	-	●	●
Lumini pentru citit fata/spate	●	●	-	-
Lumini pentru citit fata/spate cu LED	-	-	●	●
Pachet fumatori	●	●	●	●
Pachet iarna:scaune fata incalzite;duze parbriz incalzite automat	-	●	-	-
Praguri otel fata/spate	-	-	-	●
Prindere Isofix (dispozitiv pentru prinderea a 2 scaune copil pe bancheta din spate)	●	●	●	●
Scaune fata confort	-	-	●	-
Scaune fata cu suport lombar,reglabil electric pentru scaun sofer	-	-	●	●
Scaune fata incalzite	-	-	-	●
Scaune fata reglabile pe inaltime	●	●	-	-
Scaune fata sport	-	-	-	●
Scaun sofer ergoComfort cu reglare inclinatie sezut si spatar reglabil electric	-	-	●	●
Suport cu capac pentru 2 pahare pentru locurile din fata	●	●	●	●
Tapiterie stofa "Lizard"	●	●	-	-
Tapiterie stofa Weave	-	-	●	-

Siguranta

Adaptive Cruise Control - ACC asistent pentru mentinerea constanta si adaptarea vitezei de rulare in functie de ceilalti participanti la trafic	-	-	●	●
Airbag sofer si pasager cu posibilitatea dezactivarii airbagului pasager; airbag genunchi pe partea soferului	●	●	●	●
Airbag-uri cortina fata/spate si airbag-uri laterale fata	●	●	●	●
Asistent pornire in rampa	●	●	●	●
Blocare electronica a diferentialului XDS	-	-	● ¹	● ²

1 Disponibil doar pentru CB237Z22, CB23LZ22

2 Indisponibil pentru CB243X22, CB243Z22, CB24DZ22

Dotari standard

	TRENDLINE	ADVANCE	COMFORTLINE	HIGHLINE
Centuri de siguranta in 3 puncte fata si locuri laterale spate, reglabile in fata, cu avertizare optica si acustica la necuplare	●	●	●	●
Detector oboseala	●	●	●	●
Front Assist si Autonomus Emergency Braking	●	●	-	-
Front Assist si Autonomus Emergency Braking	-	-	●	●
Lane Assist, Traffic Jam Assist si Emergency Assist	-	-	● ³	● ⁴
Lane Assist - asistent pentru mentinerea masinii pe banda de circulatie	●	●	-	-
Lane Assist si Traffic Jam Assist	-	-	● ⁵	● ⁶
Park Pilot (avertizare acustica pentru obstacole fata/spate)	-	●	●	●
Pedestrian monitoring	●	●	●	●
Sistem electronic pentru control al stabilitatii masinii ESC, inclusiv ABS cu asistent frânare, ASR, EDL, EDTC si sistem de stabilizare a remorcii	●	●	●	●
Sistem monitorizare presiune pneuri	●	●	●	●
Travel Assist	-	-	● ⁵	● ⁶
Triunghi reflectorizant	●	●	●	●

Functionalitate

Aer conditionat	●	-	●	-
Aer conditionat automat Air Care Climatronic, cu reglare pe 3 zone, inclusiv filtru alergen.	-	●	-	●
Buton deblocare portbagaj	●	●	●	●
Claxon bitonal	●	●	●	●
Computer de bord "Plus" afiseaza informatii suplimentare despre temperatura uleiului de motor, viteza de rulare, limitare de viteza pentru anvelope de iarna si functiile de lumini si vizibilitate	●	●	-	-
Computer de bord "Premium" cu display color si afisaj suplimentar pentru informatii despre temperatura uleiului de motor, viteza de rulare, limitare de viteza pentru anvelope de iarna si functiile de lumini si vizibilitate (incepand cu sapt.49/20 de productie)	-	-	●	●
Cruise control cu limitator de viteză	●	●	-	-
Frana de stationare electronica cu functie Auto Hold	●	●	●	●
Keyless Start, fara Safelock	●	●	●	●
Oglinda retrovizoare interioara cu sistem automat antiiorbire	-	-	●	●
Oglinzi exterioare reglabile electric si incalzite, oglinda asferica pe partea soferului	●	●	●	●
Oglinzi make-up iluminate	-	-	●	●
Oglinzi make-up in parasolare	●	●	-	-
Priza 12V in consola centrala spate si in portbagaj	-	-	●	●
Senzor de ploaie pentru activarea automata a stergatoarelor	-	-	●	●
Servodirectie electromecanica ,reglabila in functie de viteza	●	●	●	●
Sistem start-stop si sistem de franare cu recuperarea energiei	●	●	●	●
Stergatoare parbriz cu temporizator	●	●	-	-
Suspensie adaptiva DCC	-	-	-	● ⁷

Sisteme multimedia

8 incinte acustice	●	●	●	●
App-Connect	-	●	-	-
Interfata Bluetooth pentru telefonie mobila	●	●	●	●
Interfata USB-C	●	●	●	●

3 Indisponibil pentru CB233X22

4 Indisponibil pentru CB243X22, CB24NT22

5 Disponibil doar pentru CB233X22

6 Disponibil doar pentru CB243X22

7 Disponibil doar pentru CB24NT22

Dotari standard	TRENDLINE	ADVANCE	COMFORTLINE	HIGHLINE
Pregatire pentru We Connect Plus	●	●	●	●
Radio Composition 4 x 20 Watt, 8 incinte acustice, TFT- Display cu Touchscreen, diagonala de 16,5 cm, interfata Bluetooth pentru telefonie mobila si interfata USB-C	●	●	●	●
Receptor Radio Digital DAB	●	●	●	●
Security & Service	●	●	●	●

Jante / Roti

Anvelope 215/60 R16 cu rezistenta redusa la rulare (incepand cu sept.48 2019)	●	●	● ⁸	-
Anvelope AirStop 215/55 R17	-	-	● ¹	●
Jante aliaj "Istanbul" 7J x 17, cu anvelope AirStop 215/55 R17	-	-	● ⁹	-
Jante aliaj "Istanbul" 7J x 17, cu anvelope AirStop 215/55 R17	-	-	● ¹⁰	●
Jante aliaj usor Sepang 6,5J x 16	-	-	● ⁸	-
Jante otel 6,5J x 16 cu capace decorative	●	●	-	-
Roata de rezerva din otel, de uz temporar	-	-	● ¹	●
Roata de rezerva otel	●	●	● ⁸	-
Suruburi antifurt	-	-	●	●

Lumini si vizibilitate

Duze instalatie spalare parbriz incalzite automat	-	-	-	●
Faruri de ceata LED cu iluminare statica la virare	-	●	-	●
Faruri LED, inclusiv lumini de drum permanente LED	●	●	●	●
Oglinda exterioara cu sistem automat antiiorbire pe partea soferului.	-	-	●	●
Pachet lumini si vizibilitate pentru Climatronic; oglinda retrovizoare interioara cu sistem automat antiiorbire; senzor de ploaie pentru activarea automata a stergatoarelor; senzor de lumina pentru activarea automata a farurilor; faruri cu functie manuala "Coming Home" si functie automata "Leaving Home"	-	●	-	-
Senzor de lumina pentru activare automata faruri si functie manuala "Coming home" si functie automata "Leaving home"	-	-	●	●

Volane

Volan multifunctional din piele in 3 spine, control pentru cutia de transmisie DSG, schimbator viteze imbracat in piele.	● ¹¹	● ¹²	● ³	● ¹³
Volan multifunctional din piele in 3 spine, control pentru radio si telefon, schimbator viteze imbracat in piele.	● ¹⁴	● ¹⁵	● ⁵	● ⁶

Garantie: 4 ani, din care 2 ani conform Conditiiilor Generale de Garantie (fara limita de km) si 2 ani (anii 3 si 4 de exploatare) conform Conditiiilor de Garantie Suplimentara (in limita unui parcurs total de 120.000 km incepand de la data livrarii); 12 ani la perforarea caroseriei; 3 ani pentru vopsea. Acest model beneficiaza de interval de service flexibil. Pentru detalii va sta la dispozitie consilierul Dvs. Volkswagen.

8 Indisponibil pentru CB237Z22, CB23LZ22

9 Disponibil doar pentru CB237Z22

10 Disponibil doar pentru CB23LZ22

11 Indisponibil pentru CB223X22, CB22DX22

12 Indisponibil pentru CB223XA2, CB22DXA2

13 Indisponibil pentru CB243X22

14 Disponibil doar pentru CB223X22, CB22DX22

15 Disponibil doar pentru CB223XA2, CB22DXA2

Dotari optionale

	Cod	TRENDLINE	ADVANCE	COMFORTLINE	HIGHLINE	EUR fara TVA	EUR cu TVA
Pachete Promo							
Pachet "Comfort"	\$CO	-	-	○	-	-284,00	-337,96
Pachet "Comfort";Aer conditionat automat Air Care Climatronic, cu reglare pe 3 zone;Pachet Iarna;Faruri ceata LED;Pachet lumini si vizibilitate pentru Climatronic	\$CO	○	-	-	-	714,00	849,66
Pachet "Exclusive";R-Line Exterior;LED Matrix	\$EX	-	-	-	○	2.103,00	2.502,57
		-	-	○	-	2.452,00	2.917,88
Dotari interior							
Insertii decorative brushed aluminum pe plansa de bord,usi si consola centrala.	5MD	-	-	○	-	393,00	467,67
Insertii decor lemn "Silver Birch" pentru plansa de bord si usi.	7TT	-	-	-	○	88,00	104,72
		-	-	○	-	479,00	570,01
Jaluza luneta actionata electric si manuala pentru geamuri laterale spate	3Y5	○	○	○	○	362,00	430,78
Pachet Ambient; bandouri luminate inserate in usi, lumini cu LED in manerul usilor; avertizare luminoasa la deschiderea usilor cu LED	PA5	-	-	○	○	204,00	242,76
Pachet Ambient Plus;;iluminare ambientala habitacul in 2 culori;iluminare suplimentara la nivelul plansei de bord si consolei centrale fata;bandouri luminate inserate in capitonaj usi fata cu LED; avertizare luminoasa la deschiderea usilor cu LED	PA6	-	-	○	○	433,00	515,27
Pachet confort scaune;;spatar scaun pasager complet rabatabil;suport lombar scaune fata	WK1	○	○	-	-	271,00	322,49
Pachet iarna;;scaune fata incalzite;duze parbriz incalzite automat	PW1	○	-	○	-	265,00	315,35
Pachet iarna extins;;scaune fata si locuri laterale spate incalzite;duze instalatie spalare parbriz incalzite automat	PW2	-	-	-	○	245,00	291,55
		-	-	○	-	508,00	604,52
Piele/piele ecologica "Nappa";partea laterala si centrala a scaunelor ca si cotiera centrala fata imbracate in piele Nappa	WL7	-	-	-	○	678,00	806,82
Piele/piele ecologica "Vienna";partea centrala si laterala a scaunelor ca si cotiera fata acoperite cu piele Vienna;scaune fata Top-Comfort, incalzite;capitonaj usi cu aspect de piele;duze spalare parbriz incalzite automat.	WL1	-	-	○	-	2.122,00	2.525,18
Plafon in culoare negru titan (in locul culorii standard)	PDS	-	-	○	○	230,00	273,70
Scaune fata cu reglaj electric pe 12 directii, climatizare activa, masaj pentru sofer;suport lombar scaun pasager cu reglare electrica;functie memorie si easy entry pentru scaunul soferului;oglinzi exterioare rabatabile electric cu functie memory, iluminare in dreptul portierelor fata si inclinare oglinda pasager la cuplare marsarier *piele perforata doar pentru scaunele fata *se elimina scaunul ergoComfort sofer din standard	PH4	-	-	○	○	1.282,00	1.525,58
Scaun pasager complet rabatabil	3H2	-	-	○	-	88,00	104,72
Scaun sofer ergoComfort cu reglaj electric pe 14 directii,functie memory, functie masaj si easy entry;oglinzi exterioare rabatabile electric cu functie memory, iluminare in dreptul portierelo fata si inclinare oglinda pasager la cuplare marsarier -suport lombar scaun pasager cu reglare electrica	PH1	-	-	○	○	1.042,00	1.239,98
Siguranta							
Airbag - uri laterale pentru locurile din spate	PAH	○	○	○	○	441,00	524,79
Alarma antifurt;;imobilizator electronic;senzori supraveghere interioara;back-up horn;protectie antitracare	WD4	○	○	○	○	364,00	433,16
Area View sistem de camere video (1 fata, 2 laterale si 1 spate) cu redare a imaginilor pe display-ul central	KA6	-	-	○	○	730,00	868,70
Asistent activare automata faza lunga "Light Assist"	8G1	○	○	○	○	131,00	155,89
Camera spate "Rear View"- camera video spate cu redare imagini pe ecranul radioului	KA2	○	○	○	○	351,00	417,69

Dotari optionale

	Cod	TRENDLINE	ADVANCE	COMFORTLINE	HIGHLINE	EUR fara TVA	EUR cu TVA
Funcție Safelock pentru Keyless Start (doar împreună cu alarma WD4)	4I6	○	○	○	○	0	0
Park Assist(Asistent parcare laterala), inclusiv Park Pilot(semnale acustice fata/spate).	7X5	-	○	-	-	231,00	274,89
		-	-	○	○	233,00	277,27
		○	-	-	-	748,00	890,12
Park Assist(Asistent parcare laterala), inclusiv Park Pilot(semnale acustice fata/spate) pentru Sistem proactiv de protecție PPZ	PQU	-	-	○ ¹	○ ²	235,00	279,65
Park Pilot (avertizare acustică pentru obstacolele fata/spate)	7X2	○	-	-	-	517,00	615,23
Sistem măsurare presiune pneuri	7K3	-	-	○	○	156,00	185,64
Sistem proactiv de protecție pasageri și Side Assist cu Rear Traffic Alert	PPZ	○	○	○	○	617,00	734,23
Trailer Assist, inclusiv Park Pilot și Park Assist	8A9	-	-	○	○	491,00	584,29

Funcționalitate

Actionare electrică portbagaj	4E7	-	-	○	○	305,00	362,95
Aer condiționat automat Air Care Climatronic, cu reglare pe 3 zone, inclusiv filtru alergen.	KH0	○	-	○	-	491,00	584,29
Aer condiționat automat Air Care Climatronic, cu reglare pe 3 zone, inclusiv filtru alergen și elemente de comandă spate pentru "Climatronic" și interfața USB-C și conector pentru încărcare USB	PKJ	-	-	-	○	127,00	151,13
		-	-	○	-	508,00	604,52
Aer condiționat automat Air Care Climatronic, cu reglare pe 3 zone, inclusiv filtru alergen și elemente de comandă spate pentru "Climatronic", priză 230 V în consola centrală spate și interfața USB-C și conector pentru încărcare USB	PKK	-	-	-	○	235,00	279,65
		-	-	○	-	612,00	728,28
Capitonaj portbagaj cauciuc -stofa	6SJ	○	○	○	○	44,00	52,36
Carlig de remorcă rabatabil electric	1M6	○	○	○	○	834,00	992,46
Computer de bord "Premium" cu display color și afișaj suplimentar pentru informații despre temperatura uleiului de motor, viteză de rulare, limitare de viteză pentru anvelope de iarnă și funcțiile de lumină și vizibilitate	9S6	○	○	-	-	130,00	154,70
Funcție masaj scaun șofer	8I2	-	-	○	○	160,00	190,40
Încălzire sau ventilare staționară programabilă, cu operare de la distanță prin telecomandă și programabilă din computerul de bord	PW9	-	-	○	○	1.342,00	1.596,98
Kessy (Keyless Access) și buton pornire motor cu funcție Safelock	4F2	○	○	○	○	453,00	539,07
Keyless Access și buton pornire motor fără funcție Safelock	4I3	○	○	○	○	453,00	539,07
Pachet "Easy Open" cu funcție Safelock; senzor deblocare portbagaj; sistem Keyless Access cu buton pornire	PEM	-	-	○	○	587,00	698,53
Pachet "Easy Open" fără funcție Safelock; senzor deblocare portbagaj; sistem Keyless Access cu buton pornire	PE7	-	-	○	○	587,00	698,53
Selectarea modului de conducere Permite configurarea de către șofer a direcției, accelerației, sistemului de climatizare și, dacă sunt alese, a sistemului Adaptive Cruise Control și a suspensiei cu reglare adaptivă. În plus, oferă și 4 configurații prestabilite: Confort, Normal, Sport sau Eco.	PDA	-	-	○	○ ³	175,00	208,25
Suspensie cu reglare adaptivă DCC inclusiv selectarea modului de conducere Suspensia cu reglare adaptivă reacționează automat în funcție de condițiile de conducere, ținând cont de acționarea franelor, accelerației și direcției. În plus, șoferul poate alege una dintre cele trei configurații prestabilite: confort, normal sau sport. garda la sol coborâtă cu cca. 10 mm	PDD	-	-	○	○ ³	963,00	1.145,97
Suspensie drumuri grele; garda la sol ridicată cu cca 15mm; scut de protecție	PSW	○	○	○	○	620,00	737,80
Suspensii sport; garda la sol coborâtă cu cca 15 mm	PSF	○	○	○	○ ³	266,00	316,54

Sisteme multimedia

App-Connect	9WT	○	-	○	○	183,00	217,77
-------------	------------	---	---	---	---	---------------	---------------

1 Indisponibil pentru CB233X22

2 Indisponibil pentru CB243X22

3 Indisponibil pentru CB24NT22

Dotari optionale

	Cod	TRENDLINE	ADVANCE	COMFORTLINE	HIGHLINE	EUR fara TVA	EUR cu TVA
App-Connect wireless (wireless doar pentru Apple, cablu pentru android)	9WJ	- ○	○ -	- ○	- ○	0 183,00	0 217,77
Comanda vocala	QH1	○	○	○	○	174,00	207,06
Digital Cockpit multicolor	9S0	- -	- -	- ○	○ -	429,00 559,00	510,51 665,21
Digital Key - access via smartphone	2F1	○	○	○	○	176,00	209,44
Head-Up Display	KS2	-	-	○	○	473,00	562,87
Interfata telefonie Comfort cu incarcare wireless	9IJ	○	○	○	○	384,00	456,96
Radio "Ready 2 Discover inclusiv Streaming & Internet"	RBB	○	○	○	○	298,00	354,62
Sistem audio "Harman Kardon"; amplificator digital cu 16 canale; 10+1 incinte acustice; subwoofer; putere totală 700W (nu cu roata de rezerva de uz temporar)	8RI	-	-	○	○	1.218,00	1.449,42
Sistem de navigatie Discover Media; 4X20 Watt, 8 difuzoare (4 fata / 4 spate); display TFT touch-screen capacitiv, color, cu diagonala de 20,3 cm si senzor de proximitate; redare harta 2D sau 2,5D; rezolutie WVGA; redare imagini JPEG, functie redare MP3 / WMA	RBD	○	○	○	○	966,00	1.149,54
Sistem de navigatie Discover Pro; display TFT touch-screen capacitiv, color, cu diagonala de 23,3 cm si senzor de proximitate; digital Cockpit; redare harta 3D; interfata telefonie mobila Comfort cu functie de incarcare; receptor digital radio DAB+; app-connect wireless; comanda vocala; streaming si internet; comanda prin gesturi	RCB	- -	- -	- ○	○ -	2.440,00 2.528,00	2.903,60 3.008,32

Jante / Roti

Jante aliaj "Aragon" 6.5J x 16, cu anvelope 215/60 R16	PJ1	○	○	-	-	337,00	401,03
Jante aliaj "Bonneville", 8J X 18 Volkswagen R, anvelope AirStop 235/45 R 18, cu rezistenta reduasa la rulare	PU8	-	-	-	○	670,00	797,30
Jante aliaj "Dartford" 8J x 18, anvelope AirStop 235/45 R18 cu rezistenta scazuta la rulare	PIN	-	-	-	○	663,00	788,97
Jante aliaj "Dartford" gri metalic, 8J X 18, anvelope AirStop 235/45 R 18 cu rezistenta reduasa la rulare	PI6	-	-	-	○	663,00	788,97
Jante aliaj "Istanbul" 7J x 17, cu anvelope AirStop 215/55 R17 cu rezistenta reduasa la rulare	PI3	○	○	-	-	1.019,00	1.212,61
Jante aliaj "Liverpool" 8J x 18, anvelope 235/45 R18 cu rezistenta scazuta la rulare	PI8	-	-	-	○	663,00	788,97
Jante aliaj "London", 7J X17, anvelope 215/55 R 17 AirStop cu rezistenta reduasa la rulare.	PIM	- -	- -	○ ⁴ ○ ⁵	○ -	135,00 531,00	160,65 631,89
Jante aliaj "Monterey" gri, 8J X18 Volkswagen R, anvelope AirStop 235/45 R 18, cu rezistenta reduasa la rulare	PIF	-	-	-	○	670,00	797,30
Jante aliaj "Nivelles" negre, 7J X17, anvelope AirStop 215/55 R 17 cu rezistenta reduasa la rulare	PI4	- -	- -	○ ⁴ ○ ⁵	○ -	135,00 531,00	160,65 631,89
Jante aliaj "Pretoria", 8J X 19 Volkswagen R, anvelope AirStop 235/40 R 19	PR9	-	-	-	○	1.135,00	1.350,65
Jante aliaj "Sebring" 7J x 17, Volkswagen R, cu anvelope AirStop 215/55 R17 cu rezistenta reduasa la rulare	PU7	- -	- -	○ ⁴ ○ ⁵	○ -	243,00 774,00	289,17 921,06
Jante aliaj "Soho" antracit, 7J X17, anvelope AirStop 215/55 R 17 cu rezistenta reduasa la rulare	PI5	- -	- -	○ ⁴ ○ ⁵	○ -	135,00 531,00	160,65 631,89
Jante aliaj "Verona", 8J X19 Volkswagen R, anvelope AirStop 235/40 R 19	PJG	-	-	-	○	1.096,00	1.304,24

4 Disponibil doar pentru CB237Z22, CB23LZ22

5 Indisponibil pentru CB237Z22, CB23LZ22

Dotari optionale

	Cod	TRENDLINE	ADVANCE	COMFORTLINE	HIGHLINE	EUR fara TVA	EUR cu TVA
Roata de rezerva din aliaj usor	1G3	-	-	○ ⁴	-	74,00	88,06
		-	○	○ ⁵	-	116,00	138,04
		-	-	-	○	146,00	173,74
Roata de rezerva din aliaj usor(pret diferit impreuna cu jantele: PJF-, PJG-, PJM-, PJN-, PJ3-PJ4-PJ5-PJ6-PJ8, PR7-PR8)	\$1G	○	○	○	○	146,00	173,74
Roata de rezerva din aliaj usor(pret diferit impreuna cu jantele: PJ6 /PJN-Dartford, PJ8 - Liverpool)	\$2G	-	-	○	○	204,00	242,76
Roata de rezerva din aliaj usor(pret diferit impreuna cu jantele PJG-Verona)	\$3G	-	-	-	○	272,00	323,68

Lumini si vizibilitate

Faruri de ceata LED cu iluminare statica la virare	8WH	○	-	○	-	206,00	245,14
Faruri LED Matrix;Dynamic Light Assist;reglare dinamica a distantei de iluminare;iluminare dinamica la virare;lumini de drum cu LED;lampi spate LED cu iluminare dinamica la virare	PXA	-	-	-	○	1.798,00	2.139,62
		-	-	○	-	2.003,00	2.383,57
Geamuri laterale fata laminate,geamuri laterale spate si luneta fumurii cu 65% absorbtie a luminii.	VW5	-	-	○	○	615,00	731,85
Geamuri laterale fata laminate,geamuri laterale spate si luneta fumurii cu 65% absorbtie a luminii(pret redus impreuna cu pachet sport R-Line WSR/WSQ)	\$VW	-	-	○	○	306,00	364,14
Oglinzi exterioare rabatabile electric, incalzite, cu sistem automat antiiorbire pentru sofer, iluminarea vecinatatii si inclinarea oglinzii pasager la cuplare marsarier	6XI	○	○	○	○	154,00	183,26
Pachet lumini si vizibilitate "Plus";oglinzi exterioare reglabile și incalzite electric cu functie antiiorbire pe partea soferului;lumini citit fata/spate cu LED;lumini de siguranta cu LED în portiere fata;lumini cu LED în dreptul picioarelor sofer si pasager;oglinzi make-up iluminate situate în parasolare	WFA	-	○	-	-	342,00	406,98
		○	-	-	-	378,00	449,82
Pachet lumini si vizibilitate pentru Climatronic;oglinzii retrovizoare interioara cu sistem automat antiiorbire;senzor de ploaie pentru activarea automata a stergatoarelor; senzor de lumina pentru activarea automata a farurilor; faruri cu functie manuala "Coming Home" si functie automata "Leaving Home"	PLX	○	-	-	-	36,00	42,84
Parbriz incalzit cu reflexie radiatii infrarosii.	PGW	-	-	○	○	328,00	390,32
Privacy Glass;geamurile laterale spate si luneta cu 65% absorbtie a luminii	4KF	○	○	○	○	306,00	364,14
Trapa din sticla actionata electric	PS4	-	-	○	○	1.065,00	1.267,35

Volane

Volan multifunctional piele incalzit	2FM	-	-	○ ⁶	○ ⁷	130,00	154,70
Volan multifunctional piele incalzit	PM2	○	○	-	-	132,00	157,08
Volan multifunctional piele incalzit cu comenzi pentru cutia de transmisie DSG (pentru pachet R-Line W06)	2PT	-	-	-	○	130,00	154,70
Volan multifunctional piele incalzit si comenzi pentru cutia de transmisie DSG	2FT	○ ⁸	○ ⁹	-	-	156,00	185,64
		-	-	○ ¹	○ ²	158,00	188,02

R-Line / Exclusive

Pachet R-Line " Exterior";logo R-Line pe grila radiator;bare de protectie R Style cu decor trapezoidal cromat stanga/dreapta tevi	W02	-	-	-	○	1.110,00	1.320,90
		-	-	○	-	1.299,00	1.545,81

6 Disponibil doar pentru CB233X22

7 Disponibil doar pentru CB243X22

8 Indisponibil pentru CB223X22, CB22DX22

9 Indisponibil pentru CB223XA2, CB22DXA2

Dotari optionale

	Cod	TRENDLINE	ADVANCE	COMFORTLINE	HIGHLINE	EUR fara TVA	EUR cu TVA
Pachet R-Line Exterior & Interior;;logo R-Line pe grila radiator;piele Nappa cu partile laterale interioare ale scaunelor in piele Carbon Style si cusaturi decorative crystal grey (codul de tapiterie poate fi OH - negru titan sau OK - Gri cu Negru titan);scaune sport fata;pedalier otel inoxidabil;bare de protectie R Style;volan multifunctional R-Line, control DSG (doar pentru motoarele cu transmisie DSG);capitonaj usi piele ecologica;insertii decor aluminiu " Silver Rise" pentru plansa de bord si usi;plafon in culoare negru titan		-	-	-	0 ⁷	1.952,00	2.322,88
	W06	-	-	-	0 ²	2.040,00	2.427,60
Pachet sport R-Line;suspensie sport, garda la sol coborata cu cca. 15 mm;directie progresiva;blocare electronica a diferentialului XDS;privacy glass, geamuri laterale spate si luneta cu 65% absorbtie a luminii		-	-	0 ⁴	0 ¹⁰	445,00	529,55
	WSR	-	-	0 ⁵	0 ¹¹	628,00	747,32
Pachet sport R-Line pentru DCC;;directie progresiva;blocare electronica a diferentialului XDS;privacy glass, geamuri laterale spate si luneta cu 65% absorbtie a luminii		-	-	0 ⁴	0 ¹⁰	132,00	157,08
	WSQ	-	-	-	0 ¹²	182,00	216,58
		-	-	0 ⁵	0 ¹¹	316,00	376,04

10 Disponibil doar pentru CB247T22, CB247Z22, CB24LZ22

11 Disponibil doar pentru CB243X22, CB243Z22, CB24DZ22

12 Disponibil doar pentru CB24NT22

TRENDLINE

Descriere	Cod	EUR fara TVA	EUR cu TVA
Vopsea uni			
Gri (moonstone grey uni)	C2C2	0	0
Alb (pure white uni)	0Q0Q	121,00	143,99

Vopsea metalizata

Gri (mangan grey metallic)	5V5V	489,00	581,91
Negru (deep black pearlescent)	2T2T	489,00	581,91
Argintiu (pyrit silver metallic)	K2K2	489,00	581,91
Albastru (aquamarine blue metallic)	8H8H	629,00	748,51

ADVANCE

Descriere	Cod	EUR fara TVA	EUR cu TVA
Vopsea uni			
Gri (moonstone grey uni)	C2C2	0	0
Alb (pure white uni)	0Q0Q	121,00	143,99

Vopsea metalizata

Gri (mangan grey metallic)	5V5V	489,00	581,91
Negru (deep black pearlescent)	2T2T	489,00	581,91
Argintiu (pyrit silver metallic)	K2K2	489,00	581,91
Albastru (aquamarine blue metallic)	8H8H	629,00	748,51

COMFORTLINE

Descriere	Cod	EUR fara TVA	EUR cu TVA
Vopsea uni			
Gri (moonstone grey uni)	C2C2	0	0
Alb (pure white uni)	0Q0Q	121,00	143,99

Vopsea metalizata

Gri (mangan grey metallic)	5V5V	489,00	581,91
Negru (deep black pearlescent)	2T2T	489,00	581,91
Argintiu (pyrit silver metallic)	K2K2	489,00	581,91
Albastru (lapiz blue metallic)	L9L9	629,00	748,51
Albastru (aquamarine blue metallic)	8H8H	629,00	748,51

HIGHLINE

Descriere	Cod	EUR fara TVA	EUR cu TVA
Vopsea uni			
Gri (moonstone grey uni)	C2C2	0	0
Alb (pure white uni)	0Q0Q	121,00	143,99

Vopsea metalizata

Gri (mangan grey metallic)	5V5V	489,00	581,91
Negru (deep black pearlescent)	2T2T	489,00	581,91
Argintiu (pyrit silver metallic)	K2K2	489,00	581,91
Albastru (lapiz blue metallic)	L9L9	629,00	748,51
Albastru (aquamarine blue metallic)	8H8H	629,00	748,51

Date tehnice

Numar cilindri	4	4	4	4
Putere (k)	150	150	190	280
Cilindree [cm3]	1498	1498	1984	1984
Putere (kW)	110	110	140	206
Tractiune	Tractiune Fata	Tractiune Fata	Tractiune Fata	Tractiune Integrala
Transmisie	Manuala, 6 trepte	Direct Shift Gearbox	Direct Shift Gearbox	Direct Shift Gearbox
Norme de poluare	EU6	EU6	EU6	EU6
Masa proprie	1433	1441	1538	1653
Masa maxima admisa	2000	2000	2090	2200
Masa remorcabila fara sistem de franare remorca	710	720	750	750
Combustibil	Benzina	Benzina	Benzina	Benzina
Viteza maxima	220	220	236	250
Consum mediu	5.1	5.2	5.8	7.3
Consum urban	6.3	6.1	7.2	9.4
Consum extraurban	4.4	4.7	5	6.1
Emisii CO2	117	119	132	167
Lungime	4775	4775	4775	4775
Latime	1832	1832	1832	1832
Inaltime	1458	1458	1458	1458
Ampatament	2786	2786	2786	2786

Date tehnice

Numar cilindri	4	4	4	4	4
Cilindree [cm3]	1968	1968	1968	1968	1968
Putere (k)	122	150	150	200	200
Tractiune	Tractiune Fata	Tractiune Fata	Tractiune Fata	Tractiune Fata	Tractiune Integrala
Putere (kW)	90	110	110	147	147
Transmisie	Direct Shift Gearbox	Direct Shift Gearbox	Manuala, 6 trepte	Direct Shift Gearbox	Direct Shift Gearbox
Norme de poluare	EU6	EU6	EU6	EU6	EU6
Masa proprie	1522	1562	1531	1554	1634
Masa maxima admisa	2100	2130	2100	2120	2200
Masa remorcabila fara sistem de franare remorca	750	750	750	750	750
Combustibil	Diesel	Diesel	Diesel	Diesel	Diesel
Viteza maxima	204	220	223	237	234
Consum mediu	4	3.9	4.2	4.6	5.1
Consum urban	5	4.9	5.4	5.8	6.2
Consum extraurban	3.5	3.4	3.5	4	4.4
Emisii CO2	106	104	112	122	133
Lungime	4775	4775	4775	4775	4775
Latime	1832	1832	1832	1832	1832
Inaltime	1458	1458	1458	1458	1458
Ampatament	2786	2786	2786	2786	2786

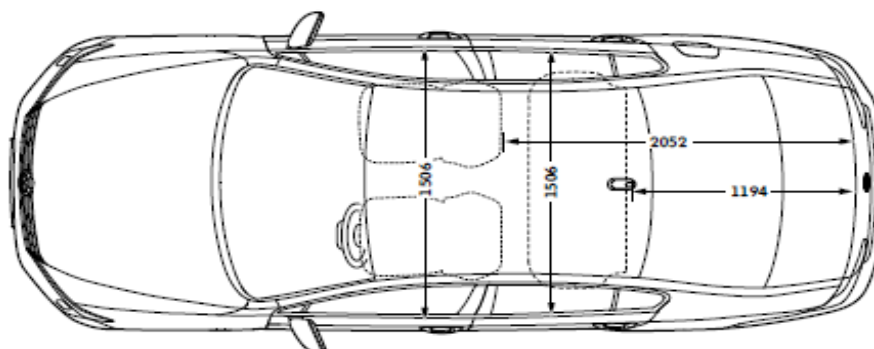
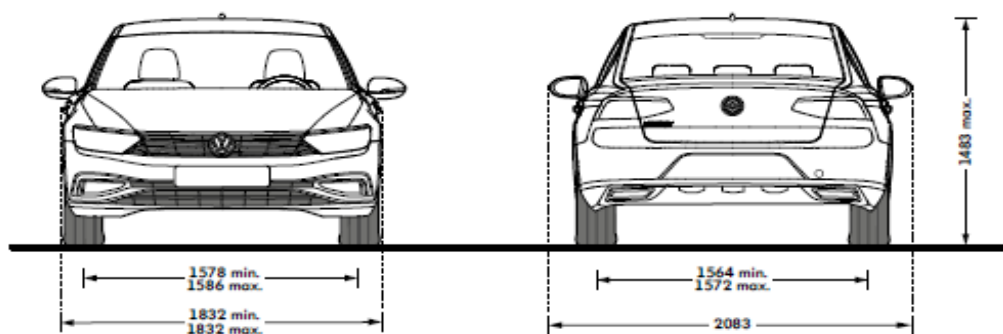
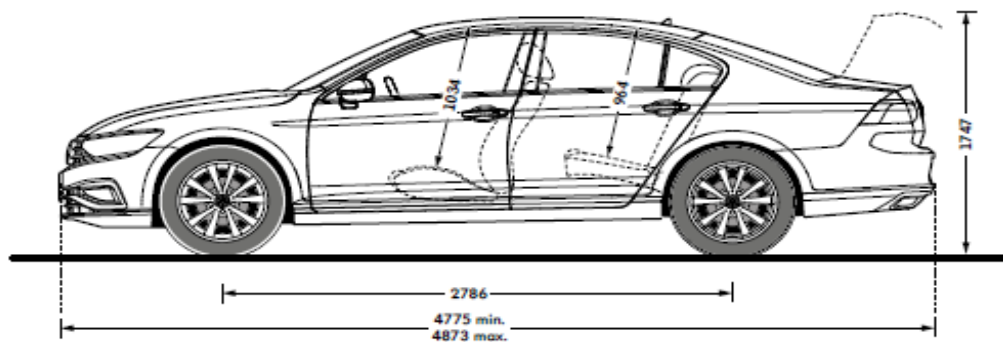
Valorile privind consumul si emisiile de CO2 au fost determinate in baza procedurilor de masurare stabilite de lege. Incepând cu 1 septembrie 2017, anumite autovehicule noi sunt omologate de tip, folosind procedura de testare a vehiculelor usoare armonizata la nivel mondial (WLTP - World Harmonised Light Vehicle Test Procedure), care este o procedura de testare noua si mai realista pentru masurarea consumului si a emisiilor de CO2. Incepand cu 1 septembrie 2018, WLTP va inlocui progresiv noul ciclu de conducere european (NEDC - New European Driving Cycle). Datorita conditiilor de testare mai realiste, consumul si emisiile de CO2 masurate in cadrul WLTP sunt in multe cazuri mai ridicate comparativ cu cele masurate in cadrul NEDC. Valorile de consum si emisii de CO2 ale unui autovehicul sunt influentate si de conduita in trafic si de alti factori ce nu tin de domeniul tehnic (de exemplu, conditiile de vreme sau conditiile de trafic). De asemenea, dotarile optionale si accesoriile (de exemplu, pneuri mai late, instalatie de climatizare etc.), pot modifica parametrii relevanti ai autovehiculului, de exemplu, greutatea, rezistenta la rulare si aerodinamica, rezultand astfel abateri ale datelor de consum si emisii CO2 pentru modelul configurat. Mai multe detalii privind caracteristicile vehiculului, inclusiv valorile de consum si emisii CO2 pot fi obtinute la distribuitorii autorizati.

Sursa: www.volkswagen.de

Observatie valabila pentru intreaga lista de pret: informatiile oferite referitoare la preturi, dotari standard si optionale, date tehnice precum si oferta de finantare corespund momentului de editare a prezentei liste. Modificari ale informatiilor oferite in prezenta lista pot aparea. Va rugam sa luati legatura cu cel mai apropiat dealer Volkswagen in momentul deciziei de a achizitiona modelul dorit. Imaginile din lista sunt cu titlu de prezentare.

Editat iulie 2021 - Porsche Romania isi rezerva dreptul de a aduce modificari prezentei liste.

Passat



Volum portbagaj, l : 580

Volum portbagaj cu bancheta rabatata, l : 1152

Serviciul de mobilitate

Pentru a continua drumul. În România și Europa. Folosind serviciul de mobilitate, vă asigurați că veți primi la timp ajutor calificat în caz de imobilizare tehnică a mașinii dumneavoastră în timpul călătoriei. Acest serviciu gratuit este valabil pentru toate autovehiculele noi, până la prima inspecție service(maxim 2 ani/ 30.000 km).

În cazul în care aveți nevoie de asistență pe teritoriul României, apălați numărul de telefon:

0372.500.081*.

În afara României este valabil numărul de telefon:

+40372.500.081*.

Servicii în caz de imobilizare

1. Mobilitate

Serviciul de mobilitate este valabil în țările din Uniunea Europeană și din Spațiul Economic European – inclusiv Elveția.

2. Intervenție la fața locului în caz de defecțiune

În caz de imobilizare vă oferim asistență cât mai repede posibil. Lucrările de reparație minore (siguranțe, coliere, etc.), realizate la fața locului pentru a vă ajuta să vă continuați călătoria, sunt contra cost.

3. Serviciul de tractare

În cazul în care defecțiunea nu poate fi remediată la fața locului, autovehiculul va fi tractat până la cel mai apropiat service autorizat. În caz de accident, tractarea este contra cost.

4. Autovehicul la schimb

Vă este pus la dispoziție fără limită de kilometri un autovehicul la schimb, preferabil din aceeași categorie, pe durata efectuării lucrărilor de reparație (maxim trei zile calendaristice).

5. Cazare

Ca alternativă la mașina de schimb, cazare la hotel de 3*** (cu mic dejun inclus) pentru șofer și pasageri, pentru o noapte

6. Taxi

Sunt suportate cheltuielile pentru taxi (în limita a 115 RON), autobuz sau tren (clasa I), pe teritoriul României, maxim 1000 km.

7. Continuarea călătoriei

Sunt preluate costurile călătoriei cu trenul clasa I, în limita costurilor unui autovehicul la schimb (în străinătate).

8. Livrarea de piese de schimb

Cazul se va prelua cu prioritate pentru efectuarea reparației.

Probleme minore

Asistență în cazul descărcării bateriei, schimbarea unei roți avariate, defecte cauzate de rozătoare. Materialele sunt contra cost.

* numere de telefon cu tarif normal.

Aceasta oferta de servicii se supune unor termene și condiții. Detalii complete la partenerul dumneavoastră Volkswagen.