



Volkswagen

Listă de prețuri
Ediția 2019

Golf



DOTARI STANDARD

	TRENDLINE	COMFORTLINE	HIGHLINE
Dotari exterior			
Bare de protectie fata in culoarea caroseriei cu ornamente cromate.	–	s	s
Carcase oglinzi exterioare in culoarea caroseriei cu partea inferioara neagra si manere usi in culoarea caroseriei	s	s	s
Caroserie in 4 usi	s	s	s
Geamuri laterale si luneta termoizolante, in tinta verde	s	s	s
Inscriptionare "BlueMotion"	–	s ¹	s ²
Parbriz din sticla termoizolanta	s	s	s
Dotari interior			
Butoane reglare oglinzi si intrerupatoare lumini cu elemente cromate	–	s	–
Cotiera centrala fata cu spatiu de depozitare si 2 guri de ventilatie spate	–	s	s
Covorase textile fata/spate	–	–	s
Decor "Piano Black" pentru plansa de bord sofer si consola centrala	–	–	s
Iluminare ambientala	–	–	s
Iluminare cu LED pentru spatiu picioare sofer si pasager	–	–	s
Inserii decorative "Spotpoint" pentru plansa de bord pasager si usi	s	–	–
Insertii crom: butoane actionare geamuri, butoane reglare oglinzi exterioare	–	–	s
Insertii decor "Linearus" pentru plansa de bord pasager si usi.	–	–	s
Insertii decorative "New Brush Dark Metal" pentru plansa de bord pasager si usi	–	s	–
Insertii decorative "Polar Night Black" pentru bord sofer si consola centrala	s	s	–
Pachet fumatori:bricheta si scrumiera fata	s	s	s
Scaune fata confort	–	s	–
Scaune fata cu reglaj pe verticala	–	s	s
Scaune fata sport	–	–	s
Scaun sofer cu reglare manuala pe verticala	s	–	–
Spatar bancheta spate rabatabil asimetric,inclusiv cotiera centrala rabatabila pentru transportarea obiectelor lungi si suport 2 pahare	–	s	s
Spatar bancheta spate rabatabil, segmentat asimetric	s	–	–
Suport lombar reglabil manual pentru scaunele din fata	–	s	s
Tapiterie microfibra "ArtVelours"	–	–	s
Tapiterie sofa,design Basket	s	–	–
Tapiterie sofa,design Zoom	–	s	–
Torpedou cu sistem de racire	s	s	s
Volan reglabil pe inaltime si profunzime.	s	s	s
Siguranta			
Airbag cortina fata/spate si airbag-uri laterale fata	s	s	s
Airbag sofer si pasager cu posibilitatea dezactivarii airbagului pasager; airbag genunchi pe partea soferului	s	s	s
Blocare electronica a diferencialului XDS	s	s	s
Centuri de siguranta în 3 puncte pentru toate locurile, cu reglare pe verticala si sistem de avertizare sonora si luminoasa în caz de necuplare pentru sofer si pasager	s	s	s
Detector oboseala	s	s	s

1 Disponibil doar pentru BQ13GP19

2 Disponibil doar pentru BQ14GP19

DOTARI STANDARD

	TRENDLINE	COMFORTLINE	HIGHLINE
Front Assist, inclusiv Autonomus Emergency Braking	S	—	—
Pachet asistenta sofer Adaptive Cruise Control: asistent pentru menținerea constantă și adaptarea vitezei de rulare în funcție de ceilalți participanți la trafic; Front Assist: sistem de recunoaștere a situațiilor critice care pregătește mașina pentru frânare de urgență, scurtând astfel distanța de oprire. La viteze de sub 30 km/h acesta, în funcție de condiții, poate chiar acționa frâna în locul șoferului; Pedestrian monitoring	—	S	S
Pedestrian monitoring	S	—	S
Sistem de avertizare sonora pentru neprindere centuri de siguranță fata.	S	S	S
Sistem de frânare automată "Multi Collision Brake"	S	S	S
Sistem electronic pentru control al stabilității mașinii ESC, inclusiv ABS cu asistent frânare, ASR, EDL, EDTC și sistem de stabilizare a remorcii	S	S	S
Sistem monitorizare presiune pneuri	S	S	S
Suport prindere isofix pentru 2 scaune copil pe bancheta din spate	S	S	S
Triunghi reflectorizant	S	S	S

Funcționalitate

Aer condiționat manual	S	S	S
Claxon bitonal	S	S	S
Computer de bord "Plus" afișează informații suplimentare despre temperatura uleiului de motor, viteza de rulare, limitare de viteză pentru anvelope de iarnă și funcțiile de lumină și vizibilitate	S	S	S
Frâna de staționare electronică cu funcție Auto Hold	S	S	S
Geamuri fata și spate acționate electric	S	S	S
Inchidere centralizată cu telecomandă, 2 chei briceag	S	S	S
Lumină pentru citit fata	S	—	—
Lumină pentru citit fata/spate	—	S	—
Lumină pentru citit fata/spate cu LED	—	—	S
Oglinda retrovizoare interioară cu reglaj antiorbire	S	S	S
Oglinzi exterioare reglabile electric și încălzite separat	S	S	S
Oglinzi make-up iluminate integrate în parasolare	—	S	S
Oglinzi make-up șofer și pasager fata.	S	—	—
Priza 12V în portbagaj	—	S	S
Servodirecție electromecanică, reglabilă în funcție de viteză	S	S	S
Sistem start-stop și sistem de frânare cu recuperarea energiei	S	S	S
Stergător parbriz/luneta cu temporizator	S	S	S

Sisteme multimedia

Car-Net: Security&Service pentru 36 luni	—	—	S
Radio Composition Colour (4x20W cu funcție MP3, display TFT touch-screen capacitiv, color, cu diagonală de 16,5 cm, cititor de carduri SD, 4 incinte acustice fata, tuner FM cu antena diversity pentru recepție îmbunătățită și egalizator cu 3 frecvențe)	S	S	S
Security & Service	—	—	S

Jante / Roti

4 jante aliaj ușor "Hita" 6,5J x 16	—	S ³	S
4 jante aliaj ușor "Lyon" 6J x 15	—	S ⁴	—
4 jante oțel 6J x 15	S	—	—

3 Disponibil doar pentru BQ13GP19, BQ13KB19

4 Indisponibil pentru BQ13GP19, BQ13KB19

DOTARI STANDARD	TRENDLINE	COMFORTLINE	HIGHLINE
Anvelope 195/65 R15	s	s ⁴	-
Anvelope 205/55 R16	-	s ³	s
Lumini si vizibilitate			
Faruri de ceata cu iluminare statica la virare	-	s	s
Lampi spate LED	s	s	s
Lumini de drum LED	s	s	s
Volane			
Volan multifunctional piele si maner schimbator de viteze imbracat in piele	-	-	s
Volan multifunctional piele si maner schimbator de viteze imbracat in piele	-	s	-

Garantie: 4 ani, din care 2 ani conform Conditilor Generale de Garantie (fara limita de km) si 2 ani (anii 3 si 4 de exploatare) conform Conditilor de Garantie Suplimentara (in limita unui parcurs total de 120.000 km incepand de la data livrarii); 12 ani la perforarea caroseriei; 3 ani pentru vopsea. Acest model beneficiaza de interval de service flexibil. Pentru detalii va sta la dispozitie consilierul Dvs. Volkswagen.

Descriere	Putere kW (k)	Transmisie	Model	EUR fara TVA	EUR cu TVA
TRENDLINE					
Golf Trendline 1.0 TSI OPF	63 (85)	Manuala, 5 trepte	BQ12AA19	13.063,00	15.545,00
Golf Trendline 1.0 TSI OPF	85 (115)	Manuala, 6 trepte	BQ12CX19	13.984,00	16.641,00
Golf Trendline 1.6 TDI	85 (115)	Manuala, 5 trepte	BQ127V19	16.360,00	19.468,00
COMFORTLINE					
Golf Comfortline 1.0 TSI OPF	85 (115)	Manuala, 6 trepte	BQ13CX19	15.215,00	18.106,00
Golf Comfortline 1.5 TSI ACT OPF	96 (130)	Manuala, 6 trepte	BQ13GP19	16.921,00	20.136,00
Golf Comfortline 1.5 TSI OPF	110 (150)	Manuala, 6 trepte	BQ13KB19	18.034,00	21.460,00
Golf Comfortline 1.6 TDI	85 (115)	Manuala, 5 trepte	BQ137V19	17.591,00	20.933,00
Golf Comfortline 1.6 TDI DSG	85 (115)	Direct Shift Gearbox	BQ137Z19	19.388,00	23.072,00
HIGHLINE					
Golf Highline 1.5 TSI ACT OPF	96 (130)	Manuala, 6 trepte	BQ14GP19	17.447,00	20.762,00
Golf Highline 1.5 TSI ACT OPF	110 (150)	Manuala, 6 trepte	BQ14KB19	18.559,00	22.085,00
Golf Highline 1.5 TSI ACT DSG OPF	110 (150)	Direct Shift Gearbox	BQ14KE19	20.206,00	24.045,00
Golf Highline 1.6 TDI	85 (115)	Manuala, 5 trepte	BQ147V19	18.117,00	21.559,00
Golf Highline 1.6 TDI DSG	85 (115)	Direct Shift Gearbox	BQ147Z19	19.914,00	23.698,00
Golf Highline 2.0 TDI DSG	110 (150)	Direct Shift Gearbox	BQ146Z19	21.481,00	25.562,00

Toate motorizările îndeplinesc norma de emisii EU6.

Conform prevederilor Legii 571/2003, Capitolul III, Art.214(1) - 214(3), valabile începând din data de 1 ianuarie 2007, taxele speciale pentru autoturisme și autovehicule se datorează către bugetul de stat și se plătesc cu ocazia primei înmatriculări în România. Prețurile indicate nu includ aceste taxe. Prețurile se vor calcula în lei la cursul din ziua plății anunțat de Porsche România (cursul Porsche Bank România din ziua precedentă). Prețurile de vânzare sunt maxime recomandate.

	Cod	TRENDLINE	COMFORTLINE	HIGHLINE	Pret fara TVA (Euro)	Pret cu TVA (Euro)
Pachete Promo						
Pachet Select						
- Cotieră centrală față	\$SE	•	-	-	966	1150
- Aer condiționat automat Climatronic					689	820
- Park Pilot					Avantaj preț	Avantaj preț
- Oglinzi exterioare cu inclinare oglinda pasager la cuplare marsarier					277	330
- Faruri de ceață cu iluminare statică la virare						
Pachet Style						
- Composition Media	\$TY	-	•	-	1484	1766
- Pachet Lumini si vizibilitate					945	1125
- Privacy glass					Avantaj preț	Avantaj preț
- Aer condiționat automat Climatronic					539	641
- App connect						
- Park Pilot						
- Oglinzi exterioare cu inclinare oglinda pasager la cuplare marsarier (doar împreună cu jante PJ3 Toronto)						
Pachet Relax						
- Aer conditionat automat Climatronic	\$PC	-	•	-	800	952
- Parkpilot					566	674
- Lumini si vizibilitate					Avantaj preț	Avantaj preț
- Oglinzi exterioare cu inclinare oglinda pasager la cuplare marsarier					234	278
Pachet Technology						
- Faruri LED MID	\$PT	-	•	•	1779	2117
- Keyless Access					1268	1509
- Lampi spate rosu inchis cu LED					Avantaj preț	Avantaj preț
- Iluminare placuta de inmatriculare spate cu tehnologie LED					511	608
- Alarma antifurt "Plus" (doar impreuna cu computer de bord 9S6 sau Active Info Display 9S8)						
Pachet R - Style						
- Pachet R-Line Interior & Exterior (pentru Highline)	\$RS	-	•	-	1160	1380
- Pachet R-Line Exterior (pentru Comfortline)					452	538
- Pachet sport R-Line					Avantaj preț	Avantaj preț
- Privacy glass					708	843
(se exclud farurile de ceata din standard)					1763	2098
(doar impreuna cu jante Sebring PI2 sau Marseille PI3) pentru Faruri LED se comanda \$RL					1009	1201
	Avantaj preț	Avantaj preț				
	754	897				

Exterior

Culori							
Uni	Antracit (Uranus Grey)	5K5K	•	•	•	0	0
	Alb (Pure White)	0Q0Q	•	•	•	107	127
	Roșu (Tornado Red)	G2G2	•	•	•	126	150
Metalizate	Albastru (Atlantic Blue)	H7H7	•	•	•	398	474
	Gri (Indium Grey)	X3X3	•	•	•	398	474
	Argintiu (Tungsten Silver)	K5K5 ¹⁾	•	•	•	398	474
	Rosu (Cranberry Red))	8V8V	•	•	•	398	474
	Albastru (Lapiz Blue) doar pentru pachet R-Line	L9L9*	-	•	•	398	474
Pearleffect	Negru (Deep Black)	2T2T	•	•	•	398	474
Pearlemutteffect	Alb (Oryx White)	OROR	-	•	•	818	973

1) Culoare indisponibila pentru pachet R-Line

* Culoare disponibila doar pentru pachet R-Line

DOTARI OPTIONALE	Cod	TRENDLINE	COMFORTLINE	HIGHLINE	EUR fara TVA	EUR cu TVA
Pachete Promo						
Pachet"IQ Drive" Tapiterie design special;Pedalier otel;Praguri fata inscriptionate;Insertii decorative "Piano Black" pentru plansa de bord sofer si consola centrala;Carcase oglinzi exterioare in culoare neagra;Covorase textile fata/spate (pentru DSG)	\$IQ	-	o ¹	-	-255,00	-303,45
Pachet"IQ Drive" Tapiterie design special;Pedalier otel;Praguri fata inscriptionate;Insertii decorative "Piano Black" pentru plansa de bord sofer si consola centrala;Carcase oglinzi exterioare in culoare neagra;Covorase textile fata/spate (cutie manuala)	\$IQ	-	o ²	-	-186,00	-221,34
Dotari exterior						
Fara inscriptionare model si motorizare	0NA	o	o ³	o ⁴	0	0
Trapa panoramica actionata electric	PS1	-	o	o	835,00	993,65
Dotari interior						
Cotiera centrala fata cu spatiu de depozitare si 2 guri de ventilatie spate	6E3	o	-	-	166,00	197,54
Covorase textile fata/spate	0TD	o	o	-	103,00	122,57
Pachet iarna scaune fata incalzite;instalatie spalare faruri;duze instalatie spalare parbriz incalzite;avertizor pentru scaderea nivelul lichidului de spalare parbriz	WW1	o	o	o	388,00	461,72
Pachet iarna (pret redus impreuna cu scaune ergoActive-PB4,piele Vienna-WL1/PLH, incalzire stationara-WW2) scaune fata incalzite;instalatie spalare faruri;duze instalatie spalare parbriz incalzite;avertizor pentru scaderea nivelul lichidului de spalare parbriz	\$WW	-	o	o	279,00	332,01
Pachet piele/piele ecologica "Vienna" scaune fata cu partea centrala si interiorul partilor laterale a scaunelor in piele Vienna;scaune fata incalzite;capitonaj usi cu aspect de piele	WL1	-	-	o	1.705,00	2.028,95
Pachet piele/piele ecologica "Vienna" scaune fata sport cu partea centrala si interiorul partilor laterale a scaunelor in piele Vienna;scaune fata incalzite;capitonaj usi cu aspect de piele	WL1	-	o	-	1.902,00	2.263,38
Scaune fata cu reglaj pe verticala	3L3	o	-	-	99,00	117,81
Scaun pasager complet rabatabil	3H2	-	o	-	150,00	178,50
Scaun sofer ergoActiv scaun sofer reglabil pe 14 directii, inclusiv reglaj pentru lungimea sezutului si unghiul de inclinare al acestuia si pentru suportul lombar; suport lombar cu reglaj electric pentru scaun sofer, manual pentru pasager; functie masaj pentru sofer; scaune fata incalzite	PB4	-	-	o	283,00	336,77
Scaun sofer ergoActiv scaune sport cu tapiterie Artvelours si Alcantara; scaun sofer reglabil pe 14 directii, inclusiv reglaj pentru lungimea sezutului si unghiul de inclinare al acestuia si pentru suportul lombar; suport lombar cu reglaj electric pentru scaun sofer, manual pentru pasager; functie masaj pentru sofer; scaune fata incalzite	PB4	-	o	-	512,00	609,28
Spatar bancheta spate rabatabil asimetric,inclusiv cotiera centrala rabatabila pentru transportarea obiectelor lungi si suport 2 pahare	3NU	o	-	-	150,00	178,50
Suport lombar reglabil manual pentru scaunele din fata	7P4	o	-	-	162,00	192,78
Siguranta						
Airbag-uri laterale spate inclusiv avertizare necuplare centuri de siguranta spate	4X4	-	o	o	263,00	312,97

1 Disponibil doar pentru BQ137Z19

2 Indisponibil pentru BQ137Z19

3 Indisponibil pentru BQ13GP19

4 Indisponibil pentru BQ14GP19

DOTARI OPTIONALE	Cod				EUR fara TVA	EUR cu TVA
		TRENDLINE	COMFORTLINE	HIGHLINE		
Alarma antifurt "Plus" cu senzor supraveghere interioara, back-up horn cu sistem de alimentare separat si protectie antitracare	WD1	o	o	o	263,00	312,97
Blind Spot cu Rear Traffic Alert monitorizare unghi mort	7Y8	-	o	o	285,00	339,15
Blind Spot Plus si Rear Traffic Alert	7Y9	-	o	o	285,00	339,15
Camera video Rear Assist cu afisare imagini pe ecranul radioului sau sistemului de navigatie	KA1	o	o	o	222,00	264,18
Dynamic Light Assist si Lane Assist Dynamic Light Assist permite circularea cu faza lunga activa, mascand partial fasciculul de lumina pentru a evita orbirea celorlalti participanti la trafic Lane Assist avertizeaza soferul la parasirea nesemnalizata a benzii de circulatie prin impulsuri resimtite in volan	P24	-	-	o	562,00	668,78
Light Assist si Lane Assist Light Assist la viteze de peste 65 km/h activeaza automat faza lunga, in functie de conditiile de trafic Lane Assist avertizeaza soferul la parasirea nesemnalizata a benzii de circulatie prin impulsuri resimtite in volan (pentru sistem de navigatie)	P21	o	o	o	479,00	570,01
Park Assist inclusiv Park Pilot scaneaza locul de parcare si preia controlul directiei pentru parcarile laterale sau perpendiculare. Inclusiv avertizare acustica la intalnirea obstacolelor din fata si spatele autovehiculului	7X5	-	o	o	605,00	719,95
Park Pilot (avertizare acustica pentru obstacole fata/spate)	7X2	o	o	o	461,00	548,59
Sistem proactiv de protectie recunoaste situatiile potential periculoase si strange centurile de siguranta ale soferului si pasagerului din fata si inchide automat geamurile si trapa	7W1	o	o	-	122,00	145,18
Traffic Jam Assist,Rear Traffic Alert si Blind Spot, inclusiv Light Assist si Lane Assist Light Assist la viteze de peste 65 km/h activeaza automat faza lunga, in functie de conditiile de trafic Lane Assist avertizeaza soferul la parasirea nesemnalizata a benzii de circulatie prin impulsuri resimtite in volan (pentru sistem de navigatie)	P27	-	o ¹	o ⁵	566,00	673,54
Traffic Jam Assist, Rear Traffic Alert, Blind Spot si Dynamic Light Assist cu Lane Assist(pentru cutia DSG) Dynamic Light Assist permite circularea cu faza lunga activa, mascand partial fasciculul de lumina pentru a evita orbirea celorlalti participanti la trafic Lane Assist avertizeaza soferul la parasirea nesemnalizata a benzii de circulatie prin impulsuri resimtite in volan	P26	-	-	o ⁵	650,00	773,50
Trailer Assist, inclusiv Park Pilot si Park Assist	8A9	-	o	o	840,00	999,60
Trailer Assist, inclusiv Park Pilot si Park Assist(pentru Pachet Relax)	\$8A	-	o	-	380,00	452,20
Functionalitate						
Aer conditionat automat Air Care Climatronic, regleaza automat temperatura pe doua zone stanga / dreapta, inclusiv filtru alergen	PH2	o	o	o	175,00	208,25
Carlig de remorcare rabatabil	1D4	o	o	o	677,00	805,63
Computer de bord "Premium" cu display color si afisaj suplimentar pentru informatii despre temperatura uleiului de motor, viteza de rulare,limitare de viteza pentru anvelope de iarna si functiile de lumini si vizibilitate	9S6	-	o	o	122,00	145,18
Cruise Control - Asistent pentru mentinerea constanta a vitezei de rulare	8T6	o	-	-	335,00	398,65

DOTARI OPTIONALE	Cod				EUR fara TVA	EUR cu TVA
		TRENDLINE	COMFORTLINE	HIGHLINE		
Incalzire sau ventilare stationara cu operare de la distanta prin telecomanda sau programabila din computerul de bord, inclusiv scaune fata incalzite	WW2	-	o	o	1.280,00	1.523,20
Keyless Access inclusiv buton pornire motor	4F2	-	o	o	290,00	345,10
Pachet drumuri grele suspensie drumuri grele; garda la sol marita cu cca. 15 mm; scut suplimentar pentru motor si transmisie; protectie impotriva pietrelor	PSW	-	o ³	o ⁴	570,00	678,30
Selectarea modului de conducere Permite configurarea de catre sofer a directiei, acceleratiei, sistemului de climatizare si, daca sunt alese, a sistemului Adaptive Cruise Control si a suspensiei cu reglare adaptiva. In plus, ofera si 4 configuratii prestabilite: Confort, Normal, Sport sau Eco.	PDA	o	o ⁶	o	140,00	166,60
Suspensie cu reglare adaptiva DCC inclusiv selectarea modului de conducere Suspensia cu reglare adaptiva reactioneaza automat in functie de conditiile de condus, tinand cont de actionarea franelor, acceleratiei si directiei. In plus, soferul poate alege una dintre cele trei configuratii prestabilite: confort, normal sau sport. garda la sol coborata cu cca.10 mm	PDD	-	o ³	o ⁴	835,00	993,65
Suspensie sport	PSF	-	o ³	o ⁴	175,00	208,25
Sisteme multimedia						
4 boxe spate pentru radio standard	8RM	o	o	o	79,00	94,01
Active Info Display- afisaj digital pentru instrumente bord	9S8	-	o	o	501,00	596,19
App-Connect	9WT	o	o	o	154,00	183,26
App-Connect si Volkswagen Media Control (pret redus impreuna cu Composition Media PND)	\$9W	-	o	o	154,00	183,26
Car-Net: Security&Service pentru 36 luni, doar cu NZ4	YOK	-	o	-	0	0
Car-Net "Guide&Inform" si "Security & Service" pentru 36 luni (doar pentru sistem de navigatie si NZ4)	YOZ	-	o	o	0	0
CarStick LTE	YOJ	-	o	o	113,00	134,47
Comanda vocala	QH1	o	o	o	164,00	195,16
Interfata telefonie Business	9IM	-	-	o	383,00	455,77
Interfata telefonie Convenience cu incarcare wireless	9IP	o	o	o	321,00	381,99
Pachet conectare interfata Bluetooth pentru telefonie mobila (HFP, AD2P, AVRCP); interfata USB pentru iPhone/iPod (doar pentru radio standard)	WDJ	o	o	o	134,00	159,46
Radio CD Composition Media 4X20 Watt, 8 difuzoare (4 fata / 4 spate); display TFT touch-screen capacitiv, color, cu diagonala de 20,3 cm si senzor de proximitate; tuner FM cu antena Diversity pentru receptie imbunatatita; functie redare MP3, cu afisare a titlului si a copertei albumului de pe cardul SD; interfata Bluetooth pentru telefonie mobila (HFP, AD2P, AVRCP); cititor carduri SD; conector USB si pentru iPod/ iPhone	ZEC	o	o	o	302,00	359,38
Security & Service	NZ4	-	o	-	313,00	372,47
Sistem audio DYNAUDIO Excite special dezvoltat pentru Golf; amplificator digital cu 10 canale; subwoofer(in interiorul rotii de rezerva); putere totala 400W	9VH	-	o	o	537,00	639,03
Sistem de navigatie Discover Media cu Volkswagen Media Control redare harta 2D sau 2,5D; card SD cu date de navigatie pentru Europa, inclusiv Romania; cititor pentru 2 carduri SD; Volkswagen Media Control	PND	-	o	o	595,00	708,05

DOTARI OPTIONALE	Cod				EUR fara TVA	EUR cu TVA
		TRENDLINE	COMFORTLINE	HIGHLINE		
Sistem de navigatie Discover Pro 4X20 Watt, 8 difuzoare (4 fata / 4 spate); display TFT touch-screen capacitiv, color, cu diagonala de 23,3 cm si senzor de proximitate; tuner FM cu antena Diversity pentru receptie imbunatatita; unitate citire DVD/CD; functie redare MP3, cu afisare a titlului si a copertei albumului de pe cardul SD; redare harta 2,5D sau 3D; date de navigatie preinstalate pentru Europa, inclusiv Romania; capacitate de stocare de 64GB, din care 10GB disponibili pentru utilizator; redare imagini (JPEG, TIFF, BMP sau PNG); redare fisiere video (MPEG, H.264 sau DIV) la viteze de pana la 6 km/h; interfata Bluetooth pentru telefonie mobila (HFP, AD2P, AVRCP); cititor pentru 2 carduri SD; conector USB iPod/ iPhone; comanda vocala; app-connect si Volkswagen Media Control	ZMH	-	o	o	1.794,00	2.134,86
Unitate CD	UQ8	o	o	o	100,00	119,00
Unitate CD cu interfata USB	UQ9	o	o	o	100,00	119,00

Jante / Roti

1.Jante aliaj usor "Lyon" 6 J x 15 cu anvelope 195/65 R15 si suruburi antifurt	PJ1	o	-	-	404,00	480,76
2.Jante aliaj usor "Toronto" 6 1/2 J x 16 cu anvelope 205/55 R16 si suruburi antifurt	PJ3	-	o	-	404,00	480,76
3.Jante aliaj usor "Dijon" 7J x 17 cu anvelope 225/45 R17 si suruburi antifurt	PJ5	-	-	o ⁷	203,00	241,57
3.Jante aliaj usor "Dijon" 7J x 17 cu anvelope 225/45 R17 si suruburi antifurt	PJ5	-	o	-	393,00	467,67
4.Jante aliaj usor "Madrid" 7J x 17 cu anvelope 225/45 R17 si suruburi antifurt	PJ7	-	-	o	394,00	468,86
5.Jante aliaj usor "Durban" 7,5J x 18 cu anvelope 225/40 R18 si suruburi antifurt	PJ8	-	-	o	851,00	1.012,69
6.Jante aliaj usor "Jurva" 7,5J x 18 cu anvelope 225/40 R18 si suruburi antifurt	PJ9	-	-	o	851,00	1.012,69
7.Jante aliaj usor "Singapore" negre Volkswagen R 7J x 17, cu anvelope 225/45 R17 si suruburi antifurt	PI1	-	-	o	479,00	570,01
7.Jante aliaj usor "Singapore" negre Volkswagen R 7J x 17, cu anvelope 225/45 R17 si suruburi antifurt	PI1	-	o	-	1.074,00	1.278,06
8.Jante aliaj usor "Sebring" Volkswagen R, 7J x 17 cu anvelope 225/45 R17 si suruburi antifurt	PI2	-	-	o	479,00	570,01
8.Jante aliaj usor "Sebring" Volkswagen R, 7J x 17 cu anvelope 225/45 R17 si suruburi antifurt	PI2	-	o	-	1.074,00	1.278,06
9.Jante aliaj usor "Marseille" Volkswagen R 7,5J x 18, cu anvelope 225/40 R18 si suruburi antifurt	PI3	-	-	o	934,00	1.111,46
Jante aliaj usor "Dublin" 6,5 J x 16 cu anvelope 205/55 R16	P88	-	o	-	404,00	480,76
Jante aliaj usor "Karlskoga" 7J x 17 cu anvelope 225/45 R17 si suruburi antifurt	PJ6	-	o ⁸	-	582,00	692,58
Jante aliaj usor "Sebring" Volkswagen R 7,5J x 18, cu anvelope 225/40 R18 si suruburi antifurt	PI4	-	-	o	934,00	1.111,46
Roata de rezerva de uz temporar 3,5 JX18	PRD	-	o	o	0	0
Roata de rezerva din aliaj usor	PRB	-	o	o	93,00	110,67
Roata de rezerva normala din otel (nu impreuna cu jante aliaj 17"-18")	PRA	o	o	o	0	0

Lumini si vizibilitate

Faruri de ceata cu iluminare statica la virare	8WH	o	-	-	169,00	201,11
--	-----	---	---	---	--------	--------

7 Indisponibil pentru BQ147V19, BQ147Z19, BQ14GP19

8 Indisponibil pentru BQ13CX19, BQ13GP19

DOTARI OPTIONALE	Cod				EUR fara TVA	EUR cu TVA
		TRENDLINE	COMFORTLINE	HIGHLINE		
Faruri LED MID (pentru faruri de ceata) reglare automata a distantei de iluminare;lumini de drum LED	PX1	o	o	-	921,00	1.095,99
Faruri LED TOP iluminare dinamica la virare;reglare automata a distantei de iluminare;lumini de drum separate LED	PX2	-	o	-	1.203,00	1.431,57
Faruri LED TOP pentru Dynamic Light Assist reglare automata a distantei de iluminare;iluminare dinamica la virare;lumini de drum separate LED	PXC	-	-	o	1.203,00	1.431,57
Faruri LED TOP pentru Dynamic Light Assist si Pachet Technology reglare automata a distantei de iluminare;iluminare dinamica la virare;lumini de drum separate LED	\$PX	-	-	o	284,00	337,96
Faruri LED TOP pentru Pachet Technology iluminare dinamica la virare;reglare automata a distantei de iluminare;lumini de drum separate LED	\$PX	-	o	-	284,00	337,96
Lampi spate rosu inchis cu LED si semnalizare dinamica, inclusiv iluminare LED placuta inmatriculare spate	PED	-	o	o	316,00	376,04
Light Assist la viteze de peste 65 km/h activeaza automat faza lunga, in functie de conditiile de trafic	8G1	o	o	o	119,00	141,61
Oglinzi exterioare rabatabile electric cu iluminare in dreptul portierelor fata si inclinare oglinda pasager la cuplare marsarier	6XQ	o	o	o	135,00	160,65
Pachet lumini si vizibilitate faruri cu functie manuala "Coming Home" si functie automata "Leaving Home"; senzor de ploaie pentru activarea automata a stergatoarelor; senzor de lumina pentru activarea automata a farurilor; oglinda interioara cu sistem automat antiorbire	PLA	o	o	o	167,00	198,73
Parbriz incalzit cu reflexie radiatii infrarosii.	4GW	-	o ⁶	o	263,00	312,97
Privacy-glass geamurile laterale spate si luneta cu absorbtie a luminii 65%	4KF	o	o	o	239,00	284,41

Volane

Volan multifunctional piele, comenzi pentru computerul de bord, radio și telefon, inclusiv maner schimbator de viteze imbracat in piele	PU2	o	-	-	415,00	493,85
Volan multifunctional piele,cu padele pentru schimbarea treptelor cutiei de transmisie DSG, comenzi pentru computerul de bord, radio si telefon, inclusiv maner schimbator de viteze imbracat in piele.	PU3	-	o ¹	-	48,00	57,12
Volan multifunctional piele,cu padele pentru schimbarea treptelor cutiei de transmisie DSG, comenzi pentru computerul de bord, radio si telefon, inclusiv maner schimbator de viteze imbracat in piele.	PU3	-	-	o ⁵	58,00	69,02
Volan multifunctional piele incalzit	PU4	-	-	o	105,00	124,95
Volan multifunctional piele incalzit cu comenzi pentru computerul de bord, radio si telefon, inclusiv maner schimbator de viteze imbracat in piele,cu padele pentru schimbarea treptelor cutiei de transmisie DSG	PU5	-	-	o ⁵	164,00	195,16
Volan piele, inclusiv maner schimbator de viteze imbracat in piele	PA1	o	-	-	140,00	166,60

DOTARI OPTIONALE	Cod	TRENDLINE	COMFORTLINE	HIGHLINE	EUR fara TVA	EUR cu TVA
R-Line / Exclusive						
Pachet R-Line Interior & Exterior scaune față sport cu tapiterie design "Carbon Flag"si microfibră "ArtVelours" pe partea laterala interioara a scaunelor, logo R-Line;plafon în culoare neagră;pedale cu aspect de aluminiu;praguri fata otel;volan piele multifunctional cu logo R-Line,padele pentru schimbarea treptelor cutiei de transmisie DSG;insertii decorative "Dark Diamond Flag" pentru planșa de bord pasager si usi;eleron spate în culoarea caroseriei;grila radiator in design R-Line;bare de protectie in design R-Line (se exclud farurile de ceata din standard)	WII	–	–	o ⁹	1.414,00	1.682,66
Pachet R-Line Interior & Exterior scaune față sport cu tapiterie design "Carbon Flag"si microfibră "ArtVelours" pe partea laterala interioara a scaunelor, logo R-Line;plafon în culoare neagră;pedale cu aspect de aluminiu;praguri fata otel;volan piele multifunctional cu logo R-Line,padele pentru schimbarea treptelor cutiei de transmisie DSG;insertii decorative "Dark Diamond Flag" pentru planșa de bord pasager si usi;eleron spate în culoarea caroseriei;grila radiator in design R-Line;bare de protectie in design R-Line (se exclud farurile de ceata din standard)	WII	–	–	o ⁵	1.471,00	1.750,49
Pachet R-Line Interior pentru faruri LED scaune față sport cu tapiterie design "Carbon Flag"si microfibră "ArtVelours" pe partea laterala interioara a scaunelor, logo R-Line;plafon în culoare neagră;pedale cu aspect de aluminiu;praguri fata otel;volan piele multifunctional cu logo R-Line,padele pentru schimbarea treptelor cutiei de transmisie DSG;insertii decorative "Dark Diamond Flag" pentru planșa de bord pasager si usi;eleron spate in culoarea caroseriei;lumini de cornering;grila radiator in design R-Line;bare de protectie in design R-Line (se exclud farurile de ceata din standard)	WIJ	–	–	o ¹⁰	1.414,00	1.682,66
Pachet R-Line Interior pentru faruri LED scaune față sport cu tapiterie design "Carbon Flag"si microfibră "ArtVelours" pe partea laterala interioara a scaunelor, logo R-Line;plafon în culoare neagră;pedale cu aspect de aluminiu;praguri fata otel;volan piele multifunctional cu logo R-Line,padele pentru schimbarea treptelor cutiei de transmisie DSG;insertii decorative "Dark Diamond Flag" pentru planșa de bord pasager si usi;eleron spate in culoarea caroseriei;lumini de cornering;grila radiator in design R-Line;bare de protectie in design R-Line (se exclud farurile de ceata din standard)	WIJ	–	–	o ¹¹	1.471,00	1.750,49
Pachet R-Line „Exterior” eleron spate în culoarea caroseriei;grila radiator in design R-Line;bare de protectie in design R-Line (se exclud farurile de ceata din standard)	WIE	–	o ³	o ⁴	870,00	1.035,30
Pachet R-Line „Exterior” pentru faruri LED eleron spate în culoarea caroseriei;grila radiator in design R-Line;bare de protectie in design R-Line;lumini de cornering (se exclud farurile de ceata din standard)	WID	–	o ³	o ⁴	871,00	1.036,49
Pachet sport R-Line servodirectie progresiva;garda la sol coborata cu cca.15mm;amortizoare sport spate	PSP	–	o ³	o ⁴	69,00	82,11

Accesorii originale Volkswagen

Z Pachet bare de portbagaj pt auto 4 usi + suport bicicleta 5G4071126, 000071128F	\$T1	o	o	o	294,00	349,86
Z Pachet bare de portbagaj pt auto 4 usi + suport schi pana la 4 perechi de schi-uri / 2 snowboard-uri 5G4071126, 000071129M	\$T2	o	o	o	306,00	364,14
Z Scaun copil G0 ISOFIX pentru copii cu greutate pana la 13 kg (5G0019907)	\$K1	o	o	o	435,00	517,65
Z Scaun copil G1 ISOFIX Duo Plus pentru copii cu greutate între 9-18 kg (5G0019909B)	\$K2	o	o	o	435,00	517,65
Z Scaun copil G2-3 ISOFIT; pentru copii cu greutate între 15-36 Kg/ sau între 3-12 ani 000019906J	\$K3	o	o	o	351,00	417,69
Z Set 4 roti iarna 16" jante otel si anvelope 205/55 R16 91H Semperit Speed Grip 3 20555165Q0SG3	\$A2	o	o	o	560,00	666,40

9 Disponibil doar pentru BQ147V19, BQ14KB19

10 Indisponibil pentru BQ146Z19, BQ147Z19, BQ14GP19

11 Disponibil doar pentru BQ146Z19, BQ147Z19

DOTARI OPTIONALE	Cod	TRENDLINE	COMFORTLINE	HIGHLINE	EUR fara TVA	EUR cu TVA
Z Set covorase cauciuc (5G1061500A 82V) tava portbagaj(5G0061161) si plasa bagaje(5N0065111)	\$D1	o	o	o	193,00	229,67
Z Set roti iarna 15" jante otel si avelope 195/65R15 91T MASTER-GRIP 2 19565155QBAMG2	\$A1	o ¹²	o ¹³	o ¹⁴	355,00	422,45
Z Suport bicicleta suplimentar, doar impreuna cu \$T1 000071128F	\$T3	o	o	o	94,00	111,86

12 Disponibil doar pentru BQ127V19

13 Disponibil doar pentru BQ137V19, BQ137Z19

14 Disponibil doar pentru BQ147V19, BQ147Z19

CULORI EXTERIOARE

Noul Golf



5K 5K - Gri (uranus grey)



0Q 0Q - Alb (pure white)*



G2 G2 - Roșu (tornado red)*



H7 H7 - Albastru (atlantic blue metallic)*



X3 X3 - Antracit (indium grey metallic)*



L9 L9 - Albastru (lapiz blue metallic)*



K5 K5 - Argintiu (tungsten silver metallic)*



V8 V8 - Roșu (cranberry red metallic)*



OR OR - Alb (oryx white)*



2T 2T - Negru (deep black pearl effect)*

* Prețurile pentru aceste culori se află la opționale

Imaginile prezentate pe aceste pagini pot servi doar ca referință. Cerneala de tipografie nu are capacitatea de a reda culorile la fel cum sunt în realitate.

Jante

Golf

Serie



Capace decorative pentru jante otel
Dotare standard Trendline



Jante aliaj „Lyon” 6J x 15”
Dotare standard Comfortline
Dotare opționala cod PJ1



Jante aliaj „Hita” 6,5J x 16”
Dotare standard Highline

Opțiuni (jante aliaj)

16”



Jante aliaj „Toronto” 6,5J x 16”
Dotare opționala, cod PJ3

17”



Jante aliaj „Dijon” 7J x 17”
Dotare opționala, cod PJ5



Jante aliaj „Madrid” 7J x 17”
Dotare opționala, cod PJ7



Jante aliaj negre „Singapore” 7J x 17”
Dotare opționala R, cod PI1



Jante aliaj „Sebring” 7J x 17”
Dotare opționala R, cod PI2

18”



Jante aliaj gri „Durban” 7,5J x 18”
Dotare opționala, cod PJ8



Jante aliaj „Jurva” 7,5J x 18”
Dotare opționala, cod PJ9



Jante aliaj negre „Marseille” 7,5J x 18”
Dotare opționala R, cod PI3



Jante aliaj „Sebring” 7,5J x 18”
Dotare opționala R, cod PI4

DESCRIERE ȘI COMBINAȚII CULORI / TAPIȚERII

Golf

Trendline

Interior	Cod	Tapițerie scaune	Bord	Capitonaj podea	Capitonaj plafon
Tapițerie stofă "Basket"	TW	negru	negru titan	negru	gri perlat
Culori exterioare	Cod	Tapițerii			
Antracit (Uranus Grey)	5K5K	TW			
Alb (Pure White)*	0Q0Q	TW			
Roșu (Tornado Red)*	G2G2	TW			
Albastru (Atlantic Blue)*	H7H7	TW			
Argintiu (Tungsten Silver)*	K5K5	TW			
Gri (Indium Grey)*	X3X3	TW			
Rosu (Cranberry Red)*	V8V8	TW			
Negru (Deep Black) *	2T 2T	TW			
Alb (oryxwhite) *	0R0R	TW			

Comfortline

Interior	Cod	Tapițerie scaune	Bord	Capitonaj podea	Capitonaj plafon
Tapițerie stofă "Zoom"	TW	negru	negru titan	negru	gri perlat
scaune Confort	XW/3LM / 6NW	shetland	negru titan/shetland	negru	negru
Tapițerie microfibră ArtVelours * pentru scaune ergoActive (PB4) scaune sport	TW	negru	negru titan	negru	gri perlat
Tapițerie piele "Vienna"**	TW	negru	negru titan	negru	gri perlat
scaune Sport (WL1)	XW/3LM / 6NW	shetland	negru titan/shetland	negru	negru
	UW	puregrey	negru titan	negru	gri perlat
Culori exterioare	Cod	Tapițerii			
Antracit (Uranus Grey)	5K5K	TW	XW	UW	
Alb (Pure White)*	0Q0Q	TW	XW	UW	
Roșu (Tornado Red)*	G2G2	TW	XW	UW	
Albastru (Atlantic Blue)*	H7H7	TW	XW	UW	
Argintiu (Tungsten Silver)*	K5K5	TW	XW	UW	
Gri (Indium Grey)*	X3X3	TW	XW	UW	
Rosu (Cranberry Red)*	V8V8	TW	XW	UW	
Negru (Deep Black) *	2T 2T	TW	XW	UW	
Alb (oryxwhite) *	0R0R	TW	XW	UW	

* Prețurile pentru aceste culori sau tapițerii se află la opțiunile

DESCRIERE ȘI COMBINAȚII CULORI / TAPIȚERII

Golf

Highline

Interior	Cod	Tapițerie scaune	Bord	Capitonaj podea	Capitonaj plafon
Tapițerie microfibra	TW	negru	negru titan	negru	gri perlat
"ArtVelours" scaune Sport	XW/3LM / 6NW	shetland	negru titan/shetland	negru	negru
Tapițerie microfibra ArtVelours * pentru scaune ergoActive (PB4) scaune sport	TW	negru	negru titan	negru	gri perlat
Tapițerie piele "Vienna"* scaune Sport (WL1)	TW	negru	negru titan	negru	gri perlat
	XW/3LM / 6NW	shetland	negru titan/shetland	negru	negru
	UW	puregrey	negru titan	negru	gri perlat

Culori exterioare	Cod	Tapițerii		
Antracit (Uranus Grey)	5K5K	TW	XW	UW
Alb (Pure White)*	0Q0Q	TW	XW	UW
Roșu (Tornado Red)*	G2G2	TW	XW	UW
Albastru (Atlantic Blue)*	H7H7	TW	XW	UW
Argintiu (Tungsten Silver)*	K5K5	TW	XW	UW
Gri (Indium Grey)*	X3X3	TW	XW	UW
Rosu (Cranberry Red)*	V8V8	TW	XW	UW
Negru (Deep Black) *	2T 2T	TW	XW	UW
Alb (oryxwhite) *	0R0R	TW	XW	UW

* Prețurile pentru aceste culori se află la opționale

DATE TEHNICE

Golf

Model:	1.0 TSI OPF (85 CP)	1.0 TSI OPF (115 CP)	1.5 TSI ACT OPF (130 CP)	1.5 TSI ACT OPF (150 CP)
Tehnologie folosită	motor Otto supraalimentat	motor Otto supraalimentat	motor Otto supraalimentat	motor Otto supraalimentat
Număr cilindri	3 cilindri	3 cilindri	4 cilindri	4 cilindri
Capacitate cilindrică, l / cmc	1.0/999	1.0/999	1.5 /1498	1.5 /1498
Putere maximă, kW (CP) la 1/min	63(85)	85(115)	96 (130)	110 (150)
Cuplu maxim, Nm la 1/min	175 /2000-3000	200 /2000-3500	200 / 1400-4000	250 / 1500-3500
Nivel poluare	Euro 6	Euro 6	Euro 6	Euro 6
Cutie de viteze, serie	manuală, 5 trepte / -	manuală, 6 trepte / DSG, 7 trepte	manuală, 6 trepte / DSG, 7 trepte	manuală, 6 trepte / DSG, 7 trepte
Mase:				
Masa proprie, cutie manuală, kg	1240	1245	1315	1320
Masa proprie, cutie automată, kg	-	1265	1340	1340
Masa max. autorizată, cutie manuală, kg	1750	1760	1800	1810
Masa max. autorizată, cutie automată, kg	-	1780	1820	1830
Masa pe plafon, kg	80/75	80/75	80/75	80/75
Masa remorcabilă, fără frânare, kg	620	620 (630*)	650 (670*)	660 (670*)
Masa remorcabilă, cu frânare, 12% / 8% , kg	1100 / 1300	1300 / 1500	1400/1700	1500/1700
Viteze și accelerații:				
Accelerare 0-80 / 0-100 km/h, s				
Cutie manuală	7,6 / 11,9	6,5 / 9,8	6,2 / 9,1	5.9/8.3
Cutie automată	-	6,5 / 9,8	6,2 / 9,1	5.9/8.3
Viteză maximă, km/h				
Cutie manuală	180	198	210	216
Cutie automată	-	198	210	216
Elasticitate 80-120 km/h,s treapta 4/5 cutie manuală ,s	12,5 / 16,0	8,5 / 11,0	9,0 / 11,5	7,5 / 9,0
Consum combustibil, emisii:				
Consum combustibil, l/100 km	benzină fără Pb CO min.95	benzină fără Pb CO min.95	benzină fără Pb CO min.95	benzină fără Pb CO min.95
Cutie manuală, extraurban/mixt/urban	4,3-4,2 / 4,8 / 5,7	4,6-4,4/5,0-4,8/5,7-5,4	4,4-4,3/5,2-5,1/6,7-6,5	4,6-4,4/5,4-5,2/6,8-6,7
Cutie automată, extraurban/mixt/urban	-	4,5-4,4/4,9-4,8/5,5-5,4	4,3-4,2 /5,0-4,9/6,2-6,1	4,5-4,3 /5,2-5,1/6,9-6,6
Emisie CO2, cutie manuală, g/km	110-109	113-109	119 - 116	123 - 119
Emisie CO2, cutie automată, g/km	-	111-109	113 - 111	119 - 116
Clasă de eficiență	B	B	B	B
Capacitate rezervor combustibil, l	cca. 50	cca. 50	cca. 50	cca. 50

* pt cutie DSG

DATE TEHNICE

Golf

Model:	1.6 TDI SCR (115 CP)	2.0 TDI SCR (150 CP)
Tehnologie folosită	4 cilindri, Diesel, Common Rail	4 cilindri, Diesel, Common Rail
Număr cilindri	4 cilindri	4 cilindri
Capacitate cilindrică, l / cmc	1.6 /1598	2.0 /1968
Putere maximă, kW (CP) la 1/min	85 (115)	110 (150)
Cuplu maxim, Nm la 1/min	250 / 1750-3200	340 / 1750-3000
Nivel poluare	Euro 6	Euro 6
Cutie de viteze, serie	manuală, 5 trepte / DSG, 7 trepte	- DSG, 7 trepte
Mase:		
Masa proprie, cutie manuală, kg	1355	-
Masa proprie, cutie automată, kg	1375	1445
Masa max. autorizată, cutie manuală, kg	1860	-
Masa max. autorizată, cutie automată, kg	1880	1960
Masa pe plafon, kg	80/75	80/75
Masa remorcabilă, fără frânare, kg	670 (680*)	720*
Masa remorcabilă, cu frânare, 12% / 8% , kg	1500/1800	1600 / 1800
Viteze și accelerații:		
Accelerare 0-80 / 0-100 km/h, s		
Cutie manuală	7,0/10,2	-
Cutie automată	7,2/10,5	6,3 / 8,7
Viteză maximă, km/h		
Cutie manuală	198	-
Cutie automată	198	214
Elasticitate 80-120 km/h,s treapta 4/5 cutie manuală ,s	9,5/13,0	-
Consum combustibil, emisii:		
Consum combustibil, l/100 km	Diesel	Diesel
Cutie manuală, extraurban/mixt/urban	3,9-3,8/4,2-4,1/4,8-4,7	-
Cutie automată, extraurban/mixt/urban	3,9-3,8/4,1-4,0/4,5-4,4	4,0-3,9/ 4,5-4,4 /5,3-5,2
Emisie CO2, cutie manuală, g/km	111-108	-
Emisie CO2, cutie automată, g/km	107-104	118-116
Clasă de eficiență	A	A
Capacitate rezervor combustibil, l	cca. 50	cca. 50

* pt cutie DSG

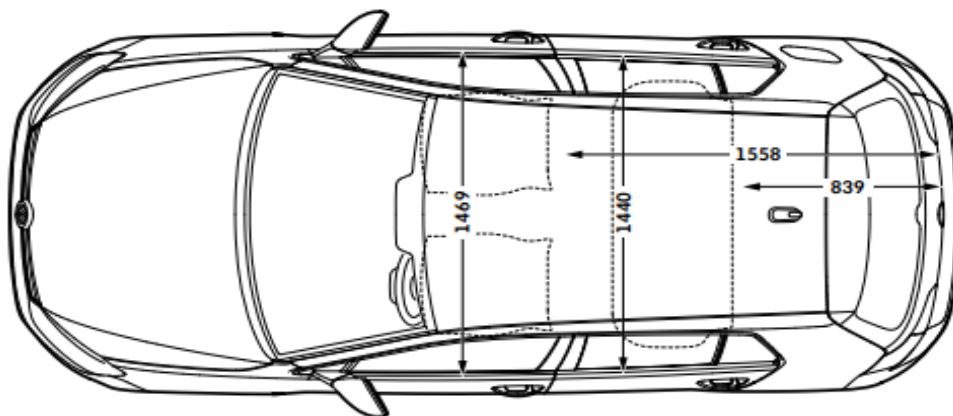
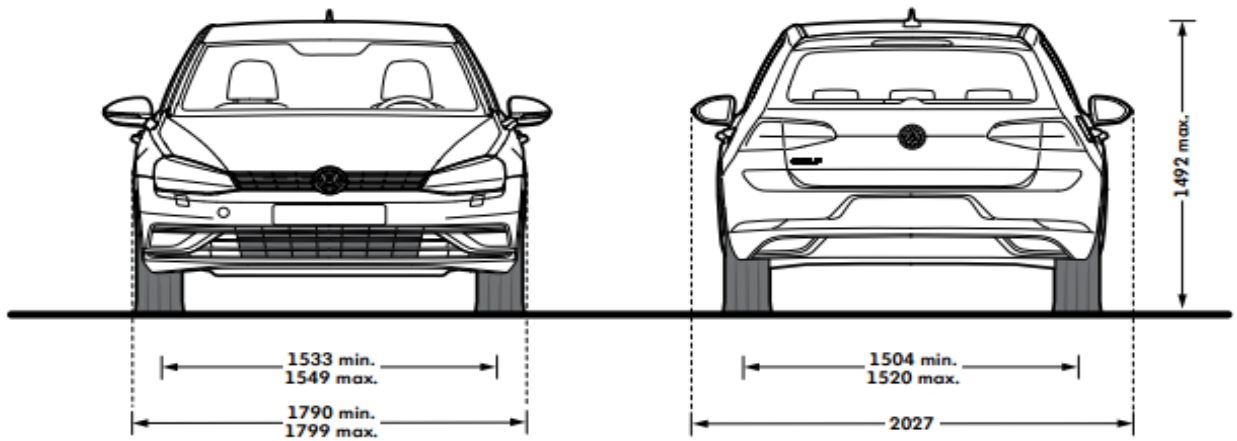
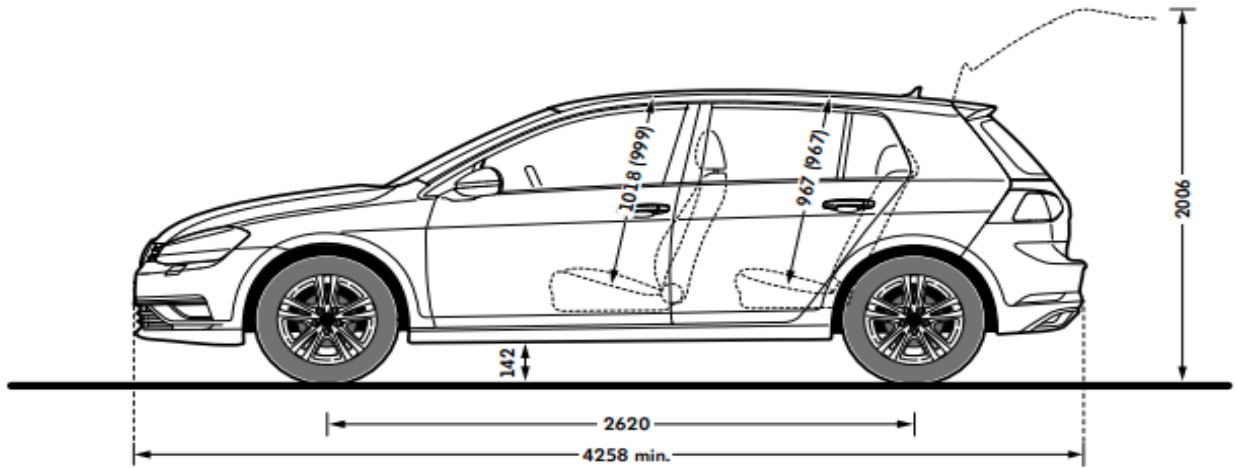
Sursa: www.volkswagen.de

Observație valabilă pentru întreaga listă de preț: informațiile oferite referitoare la prețuri, dotări standard și opționale, date tehnice precum și oferta de finanțare corespund momentului de editare a prezentei liste. Modificări ale informațiilor oferite în prezenta listă pot apărea. Vă rugăm să luați legătura cu cel mai apropiat dealer Volkswagen în momentul deciziei de a achiziționa modelul dorit. Imaginile din listă sunt cu titlu de prezentare.

Editat 2019 - Porsche România își rezervă dreptul de a aduce modificări prezentei liste.

DATE TEHNICE

Golf



Serviciul de mobilitate

Pentru a continua drumul. În România și Europa. Folosind serviciul de mobilitate, vă asigurăm că veți primi la timp ajutor calificat în caz de imobilizare tehnică a mașinii dumneavoastră în timpul călătoriei. Acest serviciu gratuit este valabil pentru toate autovehiculele noi, până la prima inspecție service (maxim 2 ani/ 30.000 km).

În cazul în care aveți nevoie de asistență pe teritoriul României, apăsați numărul de telefon:

0372.500.081*

În afara României este valabil numărul de telefon:

+40372.500.081*

Servicii în caz de imobilizare

1. Mobilitate

Serviciul de mobilitate este valabil în țările din Uniunea Europeană și din Spațiul Economic European – inclusiv Elveția.

2. Intervenție la fața locului în caz de defecțiune

În caz de imobilizare vă oferim asistență cât mai repede posibil. Lucrările de reparație minore (siguranțe, coliere, etc.), realizate la fața locului pentru a vă ajuta să vă continuați călătoria, sunt contra cost.

3. Serviciul de tractare

În cazul în care defecțiunea nu poate fi remediată la fața locului, autovehiculul va fi tractat până la cel mai apropiat service autorizat. În caz de accident, tractarea este contra cost.

4. Autovehicul la schimb

Vă este pus la dispoziție fără limită de kilometri un autovehicul la schimb, preferabil din aceeași categorie, pe durata efectuării lucrărilor de reparație (maxim trei zile calendaristice).

5. Cazare

Ca alternativă la mașina de schimb, cazare la hotel de 3*** (cu mic dejun inclus) pentru șofer și pasageri, pentru o noapte.

6. Taxi

Sunt suportate cheltuielile pentru taxi (în limita a 115 RON), autobuz sau tren (clasa I), pe teritoriul României, maxim 1000 km.

7. Continuarea călătoriei

Sunt preluate costurile călătoriei cu trenul clasa I, în limita costurilor unui autovehicul la schimb (în străinătate).

8. Livrarea de piese de schimb

Cazul se va prelua cu prioritate pentru efectuarea reparației.

Probleme minore

Asistență în cazul descărcării bateriei, schimbarea unei roți avariate, defecte cauzate de rozătoare. Materialele sunt contra cost.

* numere de telefon cu tarif normal.

Aceasta oferta de servicii se supune unor termene și condiții. Detalii complete la partenerul dumneavoastră Volkswagen.