



Listă de prețuri
Ediția 2020

Polo



Lista de preturi

Descriere	Putere kW (k)	Transmisie	Model	Emisii CO2 NEDC in regim WLTP	EUR fara TVA	EUR cu TVA
TRENDLINE						
PoloTrendline 1.0 4 usi	59 (80)	Manuala, 5 trepte	AW12GV21	107	11.782,00	14.021,00
COMFORTLINE						
Polo Comfortline 1.0 TSI OPF 4 usi	70 (95)	Manuala, 5 trepte	AW13LV21	105	12.914,00	15.368,00
Polo Comfortline 1.0 TSI OPF DSG, 4 usi	70 (95)	Direct Shift Gearbox	AW13LZ21	108	14.340,00	17.065,00
HIGHLINE						
Polo Highline 1.0 TSI OPF 4 usi	70 (95)	Manuala, 5 trepte	AW14LV21	105	13.512,00	16.079,00
Polo Highline 1.0 TSI OPF DSG 4 usi	70 (95)	Direct Shift Gearbox	AW14LZ21	108	14.939,00	17.777,00

Toate motorizările îndeplinesc norma de emisii EU6.

Conform prevederilor Legii 571/2003, Capitolul III, Art.214(1) - 214(3), valabile începând din data de 1 ianuarie 2007, taxele speciale pentru autoturisme și autovehicule se datorează către bugetul de stat și se plătesc cu ocazia primei înmatriculări în România.

Prețurile indicate nu includ aceste taxe.

Prețurile se vor calcula în lei la cursul din ziua plății anunțat de Porsche România (cursul Porsche Bank România din ziua precedentă).

Prețurile de vânzare sunt maxime recomandate.

Dotari standard

TRENDLINE
COMFORTLINE
HIGHLINE

Dotari exterior

Bare de protectie in culoarea caroseriei	S	-	-
Bare de protectie in culoarea caroseriei si insertii cromate la priza de aer frontala	-	S	-
Bare de protectie in culoarea caroseriei si insertii cromate la priza de aer frontala	-	-	S
Caroserie in 4 usi	S	S	S
Fara inscriptiune cilindree	S	S	S
Geamuri laterale si spate termoizolante in tenta verde	S	S	S
Oglinzi exterioare si manere usi in culoarea caroseriei	-	S	-

Dotari interior

Buzunare pe spatarele scaunelor fata	-	S	S
Cotiera fata reglabila longitudinal, cu spatiu de depozitare si 2 interfete USB-C in fata si 2 prize incarcare USB-C in consola centrala spate	S	S	S
Covorase textile fata/spate	-	-	S
Elemente crom: guri ventilatie fata, butoane reglare oglinzi si actionare geamuri	-	-	S
Iluminare ambientala: benzi luminoase inserate pe usile laterale fata	-	-	S
Iluminare cu LED pentru spatiu picioare sofer si pasager	-	-	S
Insertii decor "Deep Iron Metallic" pe plansa de bord si usi fata	-	-	S
Insertii decorative "Limestone Grey Metallic" pe plansa de bord si usi	-	S	-
Pachet fumatori: Bricheta si scrumiera fata	S	S	S
Scaune fata cu reglare pe verticala	-	S	S
Scaune fata sport	-	-	S
Scaun sofer cu reglaj pe verticala	S	-	-
Sertar pentru manual de utilizare al masinii sub scaun sofer	-	S	S
Spatar bancheta spate, rabatabil nefractionat	S	-	-
Spatar bancheta spate rabatabil asimetric.	-	S	S
Tapiterie scaune "Basket" din stofa	S	-	-
Tapiterie scaune "Slash" din stofa	-	S	-
Tapiterie scaune "Tracks 2" din stofa	-	-	S
Volan reglabil pe inaltime si profunzime.	S	S	S

Siguranta

Airbag cortina fata/spate inclusiv airbaguri laterale fata .	S	S	S
Airbag sofer si pasager cu posibilitate dezactivare pentru pasager	S	S	S
Asistent pornire in rampa	S	S	S
Centuri de siguranta pentru toate locurile, in fata cu reglaj pe verticala	S	S	S
Detector oboseala	-	-	S
Front Assist si Autonomus Emergency Braking	S	S	S
Limitator de viteza	S	S	S
Park Pilot avertizare acustica si vizuala pentru obstacole fata/spate	-	S	S
Pedestrian monitoring	S	S	S
Prindere Isofix pentru 2 scaune copil pe locurile laterale din spate	S	S	S

Dotari standard

	TRENDLINE	COMFORTLINE	HIGHLINE
Sistem de avertizare sonora si luminoasa pentru neprindere centuri de siguranta fata / spate	s	s	s
Sistem electronic pentru control al stabilitatii masinii ESC, inclusiv ABS cu asistent frânare, ASR, EDL, EDTC si sistem de stabilizare a remorcii	s	s	s
Sistem monitorizare presiune pneuri	s	s	s
Triunghi reflectorizant	s	s	s

Functionalitate

Aer conditionat manual	s	s	s
Computer de bord cu afişaj pentru temperatura exterioară, consum mediu,consum instantaneu, viteza medie,distanta parcursă, durata calatoriei,autonomie, atenţionare uşi deschise,recomandarea treptei de viteză, interval service si funcţii confort	s	—	—
Computer de bord "Plus" afiseaza informatii suplimentare despre temperatura uleiului de motor, viteza de rulare, limitare de viteza pentru anvelope de iarna si functiile de lumini si vizibilitate	—	s	s
Geamuri electrice fata/spate	—	s	s
Geamuri fata actionate electric	s	—	—
Iluminare portbagaj	s	s	s
Inchidere centralizata cu telecomanda	s	s	s
Lumini pentru citit fata/spate	—	s	—
Lumini pentru citit fata/spate cu LED	—	—	s
Oglinda retrovizoare interioara cu sistem manual antiorbire	s	s	s
Oglinzi exterioare reglabile din interior, oglinda asferica pe partea soferului	s	—	—
Oglinzi exterioare reglabile electric si incalzite, asferica pe partea soferului.	—	s	—
Oglinzi make-up iluminate	—	s	s
Podea portbagaj ajustabila pe 2 pozitii	—	s	s
Servodirectie	s	s	s
Sistem start-stop si sistem de franare cu recuperarea energiei	s	s	s

Sisteme multimedia

Interfata Bluetooth pentru telefonie mobila	s	s	s
Interfata USB-C si priza USB pentru incarcare	s	s	s
Pregatire pentru We Connect Plus	s	s	s
Receptor Radio Digital DAB	s	s	s
Security & Service	s	s	s

Jante / Roti

Anvelope 185/65 R15 cu rezistenta redusa la rulare	—	s	s
Anvelope 185/70 R14	s	—	—
Jante aliaj "Salou" 5,5J x 15	—	—	s
Jante otel 5,5J x 15	—	s	—
Jante otel 5J x 14	s	—	—
Roata de rezerva de dimensiuni normale din otel	s	s	s

Lumini si vizibilitate

Activare automata faruri cu lumini de drum permanente LED, functie Leaving Home si manuala Coming Home.	s	s	s
Faruri de ceata cu functie cornering	s	s	s

Dotari standard	TRENDLINE	COMFORTLINE	HIGHLINE
Lampi spate in culoare rosu inchis.	s	s	s
Parbriz din sticla termoizolanta	s	s	s

Volane

Volan multifunctional din material plastic	-	s	-
Volan multifunctional piele si maner schimbator de viteze imbracat in piele	-	-	s

Garantie: 4 ani, din care 2 ani conform Condițiilor Generale de Garantie (fara limita de km) si 2 ani (anii 3 si 4 de exploatare) conform Condițiilor de Garantie Suplimentara (in limita unui parcurs total de 120.000 km incepand de la data livrării); 12 ani la perforarea caroseriei; 3 ani pentru vopsea. Acest model beneficiaza de interval de service flexibil. Pentru detalii va sta la dispozitie consilierul Dvs. Volkswagen.

DOTĂRI OPȚIONALE

Polo

	Cod	TRENDLINE	COMFORTLINE	HIGHLINE	Pret fara TVA (Euro)	Pret cu TVA (Euro)
Pachete Promo						
Pachet Style						
-tapiterie stofa "Level"						
-scaune sport fata (doar Comfortline) cu suport lombar						
-covorase textile fata/spate (doar Comfortline)	WM3	-	•	-	468	557
-volan multifunctional piele (cu padele pentru cutia de transmisie DSG) (doar Comfort.)		-	•*	-	545	649
-insertii decorative "Deep Iron Metallic" pentru plansa de bord si usi fata (doar Comfort.)		-	-	•	201	239
-plafon negru		-	-	•*	282	336
* pret pentru cutia DSG						
Pachet Comfort					544	647
		-	•	-	281	334
-Ready 2 Discover, inclusiv Streaming & Internet					Avantaj preț	Avantaj preț
-App-Connect wireless (pentru Apple CarPlay)	\$TY				263	313
-Interfata telefonie cu incarcare wireless					545	648
(doar impreuna cu volan multifunctional piele PU2 / PU3 si jante aliaj PI2 / PI5)		-	-	•	403	479
		-	-	-		
					Avantaj preț	Avantaj preț
					142	169
Pachet "Beats"						
-tapiterie editie speciala						
-praguri editie speciala						
-insertii decorative editie speciala						
-soundsystem "Beats": 6 incinte acustice, amplificator digital cu 8 canale,subwoofer, putere totala 300 W	\$BE	-	•	-	1492	1775
-volan multifunctional piele						
-jante aliaj "Torsby" 6.5Jx16, negre						
-covorase fata/spate						
-Ready 2 Discover, inclusiv Streaming & Internet						
(doar impreuna cu PWF - roata de rezerva de uz temporar)						

Exterior

Culori							
Uni	Roșu (flash red)*	D8D8	•	•	•	171	203
	Alb (pure white)*	0Q0Q	•	•	•	103	123
Metalizate	Argintiu metalizat (reflex silver)*	8E8E	•	•	•	360	428
	Gri metalizat (limestone gray)*	Z1Z1	•	•	•	360	428
	Albastru metalizat (reef blue)*	0A0A	•	•	•	360	428
	Orange metalizat (energetic orange)*	4M4M	•	•	•	360	428
	Negru perleffect (deep black)*	2T2T	•	•	•	360	428

Dotari optionale

	Cod	TRENDLINE	COMFORTLINE	HIGHLINE	EUR fara TVA	EUR cu TVA
Dotari exterior						
Carcase oglinzi exterioare si manere usi in culoarea caroseriei	6FF	o	-	-	36,00	42,84
Oglinzi exterioare rabatabile electric, cu inclinare oglinda pasager la cuplare marsarier	6YD	-	o	o	128,00	152,32
Privacy-glass geamurile laterale spate si luneta cu absorbtie a luminii 65%	4KF	o	o	o	182,00	216,58
Trapa de sticla panoramica	3FB	-	o	o	691,00	822,29
Dotari interior						
Covorase textile fata/spate	0TD	o	o	-	95,00	113,05
Insertii decor "Deep Iron Metallic" pe plansa de bord si usi fata	PD5	-	-	o	0	0
Insertii decor "Energetic Orange Metallic" pe plansa de bord si usi fata	PD3	-	-	o	122,00	145,18
Pachet iarna scaune fata incalzite;avertizor pentru scaderea nivelului lichidului de spalare parbriz	WW3	o	o	o	244,00	290,36
Pachet scaune confort Scaun pasager cu reglaj manual pe verticala;Suport lombar scaune fata	PBF	-	o	-	155,00	184,45
Scaune sport fata si tapiterie ArtVelours tapiterie microfibra ArtVelours;scaune fata incalzite cu suport lombar;insertii decorative Silver Silk pentru plansa de bord si usi fata (* DSG)		-	-	o	885,00	1.053,15
		-	-	o*	963,00	1.145,97
		-	o	-	1.281,00	1.524,39
		-	o*	-	1.359,00	1.617,21
Scaun pasager cu reglaj manual pe verticala	3L3	o	-	-	17,00	20,23
Spatar bancheta spate rabatabil asimetric, podea portbagaj ajustabila pe 2 niveluri.	PBA	o	-	-	31,00	36,89
Siguranta						
ACC inclusiv Front Assist Adaptive Cruise Control: asistent pentru mentinerea constanta si adaptarea vitezei de rulare in functie de ceilalti participanti la trafic; Front Assist: sistem de recunoastere a situatiilor critice care pregatete masina pentru franare de urgenta, scurtand astfel distanta de oprire. La viteze de sub 30 km/h acesta, in functie de conditii, poate chiar actiona frana in locul soferului	PF2	-	o	o	340,00	404,60
Alarma antifurt "Plus", imobilizator electronic, senzor de supraveghere interioara, sirena back-up si sistem antiremorcare.	WD1	-	o	o	185,00	220,15
Blind Spot Plus: Rear Traffic Alert, monitorizare unghi mort;Lane Assist, asistent pentru mentinerea masinii pe banda de circulatie;Oglinzi exterioare rabatabile electric, cu inclinare oglinda pasager la cuplare marsarier	PFC	o	o	o	576,00	685,44
Blind Spot Plus pentru navigatie Rear Traffic Alert, monitorizare unghi mort;Lane Assist, asistent pentru mentinerea masinii pe banda de circulatie;Oglinzi exterioare rabatabile electric, cu inclinare oglinda pasager la cuplare marsarier	PFD	-	o	o	610,00	725,90
Camera Rear View	KA1	-	o	o	212,00	252,28
Cruise control cu limitator de viteză	8T6	o	o	o	301,00	358,19
Detector oboseala	EM1	o	o	-	18,00	21,42
Park Assist(Asistent parcare laterala), inclusiv Park Pilot(semnale acustice fata/spate).	7X5	-	o	o	107,00	127,33
Park Pilot avertizare acustica si vizuala pentru obstacole fata/spate	7X2	o	-	-	363,00	431,97

Dotari optionale

	Cod	TRENDLINE	COMFORTLINE	HIGHLINE	EUR fara TVA	EUR cu TVA
Sistem proactiv de protectie recunoaste situatiile potential periculoase si strange centurile de siguranta ale soferului si pasagerului din fata si inchide automat geamurile si trapa	7W2	o	o	o	114,00	135,66
Functionalitate						
Aer conditionat automat Climatronic, regleaza automat temperatura pe doua zone stanga / dreapta, inclusiv filtru alergen	PH3	o	o	o	360,00	428,40
Computer de bord "Plus" afiseaza informatii suplimentare despre temperatura uleiului de motor, viteza de rulare, limitare de viteza pentru anvelope de iarna si functiile de lumini si vizibilitate	9S5	o	-	-	40,00	47,60
Keyless Access inclusiv buton pornire motor (cu functie Safelock)	4F2	-	o	o	275,00	327,25
Keyless Access inclusiv buton pornire motor (fara Safelock)	4I3	-	o	o	275,00	327,25
Pachet Electric -oglinzi exterioare reglabile electric si incalzite -geamuri spate actionate electric -carcase oglinzi exterioare si manere usi in culoarea caroseriei	PE1	o	-	-	277,00	329,63
Selectarea modului de conducere Permite configurarea de catre sofer a directiei, acceleratiei, sistemului de climatizare si, daca sunt alese, a sistemului Adaptive Cruise Control si a suspensiei cu reglare adaptiva.In plus, ofera si 4 configuratii prestabilite: Confort, Normal, Sport sau Eco.	PDE	-	o	o	100,00	119,00
Sisteme multimedia						
6 difuzoare (in locul celor standard)	8RL	o	o	o	77,00	91,63
App-Connect	9WT	o	o	o	150,00	178,50
App-Connect inclusiv Volkswagen Media Control	9WX	o	o	o	150,00	178,50
App-Connect wireless (pentru Apple CarPlay)	9WJ	o	o	o	150,00	178,50
Comanda vocala	QH1	o	o	o	156,00	185,64
Digital Cockpit Pro	9S0	-	o	o	295,00	351,05
Interfata telefonie cu incarcare wireless	9ZV	o	o	o	89,00	105,91
Radio "Ready 2 Discover inclusiv Streaming & Internet", 6 incinte acustice, antena FM Diversity	RBB	o	o	o	306,00	364,14
Radio sistem navigatie Discover Media inclusiv Streaming & Internet, 6 incinte acustice, antena Diversity FM	RBD	o	o	o	826,00	982,94
Soundssystem "Beats" - 6 incinte acustice, amplificator digital cu 8 canale,subwoofer, putere totală 300 W (doar impreuna cu Set de pană Tire mobility-1G8 în locul rotii de rezerva)	9VG	-	o	o	376,00	447,44
Jante / Roti						
Jante aliaj "Bonneville" 7Jx17,negre cu anvelope 215/45 R17, suruburi antifurt	PJA	-	-	o	700,00	833,00
Jante aliaj "Las Minas" 6Jx16, cu anvelope cu rezstenta redusa la rulare 195/55 R16, suruburi antifurt	PI7	-	o	-	592,00	704,48
Jante aliaj "Las Minas" Adamantium Dark 6Jx16, cu anvelope cu rezstenta redusa la rulare 195/55 R16, suruburi antifurt (generatia 2)	PI5	-	-	o	368,00	437,92
Jante aliaj "Pamplona" 7Jx17, cu anvelope 215/45 R17, suruburi antifurt	PJ8	-	-	o	701,00	834,19
Jante aliaj "Sebring" 6,5J x16, Volkswagen R, Galvano Gray, anvelope 195/55 R16, suruburi antifurt (gen.2)	PI8	-	-	o	514,00	611,66
Jante aliaj "Seyne" 5.5Jx15, negre cu anvelope 185/65 R15, cu rezistenta redusa la rulare (gen.2)	PI2	-	o	-	448,00	533,12
Jante aliaj "Torsby" 6.5Jx16, negre, cu anvelope 195/55 R16 (gen.2)	PI9	-	o	-	783,00	931,77
Jante aliaj "Torsby" 6.5Jx16, negre, cu anvelope 195/55 R16 (gen.2)	PI9	-	-	o	462,00	549,78
Jante aliaj "Torsby" 6.5Jx16, negre, cu anvelope 195/55 R16 (gen.2)	PI9	-	o	-	384,00	456,96
Jante aliaj "Torsby" 6.5Jx16, negre, cu anvelope 195/55 R16 (gen.2)	PI9	-	o	-	713,00	848,47

Dotari optionale

	Cod	TRENDLINE	COMFORTLINE	HIGHLINE	EUR fara TVA	EUR cu TVA
Jante aliaj "Torsby" 6.5Jx16, pentru Beats, cu anvelope 195/55 R16. (gen.2)	P09	-	o	-	713,00	848,47
Jante de otel 6Jx15 cu anvelope cu rezstenta redusa la rulare 185/65 R15 (gen.2)	PI1	o	-	-	237,00	282,03
Roata de rezerva de uz temporar 15"	PWF	-	o	o	0	0
Lumini si vizibilitate						
Blocuri optice spate rosu inchis LED	8SK	-	-	o	147,00	174,93
Pachet LED Faruri LED cu reglare dinamica a distantei de iluminare; Lampi spate LED	W91	-	o	o	788,00	937,72
Pachet lumini si vizibilitate senzor de ploaie pentru activarea automata a stergatoarelor; oglinda interioara cu sistem automat antiiorbire	PLA	o	o	o	156,00	185,64
Volane						
Volan multifunctional din material plastic	2ZA	o	-	-	122,00	145,18
Volan multifunctional piele	PU2	-	o	-	129,00	153,51
Volan multifunctional piele si comenzi pentru cutia de transmisie DSG	PU3	-	-	o	79,00	94,01
		-	o	-	214,00	254,66
R-Line / Exclusive						
R-Line tapiterie "Carbon Flag", scaune fata cu suport lombar;pedalier otel;bare de protectie in design sport;volan multifunctional piele, design R-line (cu padele pentru cutia DSG);insertii decorative "Shadow Steel Glossy" pentru plansa bord si usi fata;plafon interior negru;praguri usi fata cu logo R-Line (* DSG)	WIL	-	-	o	1.169,00	1.391,11
		-	-	o*	1.248,00	1.485,12
R-Line Exterior bare de protectie design sport	WIE	-	-	o	474,00	564,06
Accesorii originale Volkswagen						
Z Pachet bare portbagaj(2G0071126) si suport schi pana la 4 perechi de schi-uri/ 2 snowboard-uri(000071129M)	\$T2	o	o	o	283,00	336,77
Z Pachet cablu USB-apple lightning Premium Volkswagen + incarcator dublu USB (000051446S, 000051443D)	\$M2	o	o	o	59,00	70,21
Z Pachet cablu USB-USB C Premium Volkswagen + incarcator dublu USB (000051446AS, 000051443D)	\$M3	o	o	o	60,00	71,40
Z Pachet covorase cauciuc fata si spate + tava portbagaj + si plasa bagaje (2G1061500 82V, 2G0061160A, 5N0065111)	\$D2	o	o	o	160,00	190,40
Z Pachet umeras haine + baza tetiera pentru suport (000061127B, 000061122A)	\$D3	o	o	o	64,00	76,16
Z Scaun copil G0 plus ISOFIX; pentru copii cu o greutate pana la 13 kg / sau pana la 15 luni (5G0019907A)	\$K1	o	o	o	420,00	499,80
Z Scaun copil G1 ISOFIX Duo Plus Top Tether pentru copii 9-18 kg/ 8 luni- 4 ani (5H0019909)	\$K2	o	o	o	535,00	636,65
Z Scaun copil G2-3 ISOFIT pentru copii cu o greutate intre 15-36 kg / sau 3-12 ani(000019906Q)	\$K3	o	o	o	347,00	412,93
Z Scaun copil GTI G2-3 ISOFIT pentru copii cu o greutate intre 15-36 kg / sau 3-12 ani(5HV019903)	\$K4	o	o	o	468,00	556,92
Z Set 4 roti iarna 15" cu jante aliaj Corvara si anvelope 185/65 R15 88T Conti Winter Contact TS860 (2G0073258Z8S)	\$A2	o	o	o	676,00	804,44
Z Set 4 roti iarna 15" cu jante otel si anvelope 185/65 R15 88T Semperit Master Grip 2 (2Q00737503CS)	\$A1	o	o	o	367,00	436,73
Z Set 4 roti iarna 6,0 16" 5/100/45 cu jante aliaj VW Merano si anvelope 185/60 R16 86H Pirelli Cinturato Winter (2G0073468Z8S)	\$A3	o	o	o	894,00	1.063,86

CULORI EXTERIOARE

Polo



D8 D8 - Roșu (flash red)*



0Q 0Q - Alb (pure white)*



8E 8E - Argintiu metalizat (reflex silver)*



2T 2T - Negru perfect (deep black)*



4M 4M - Orange metalizat (Energetic Orange)*

* Prețurile pentru aceste culori se află la opționale

Imaginile prezentate pe aceste pagini pot servi doar ca referință. Cernela de tipografie nu are capacitatea de a reda culorile la fel cum sunt în realitate.

Date tehnice

	1.0	1.0 TSI OPF	1.0 TSI OPF
Numar cilindri	3	3	3
Putere (k)	80	95	95
Cilindree [cm3]	999	999	999
Putere (kW)	59	70	70
Tractiune	Tractiune Fata	Tractiune Fata	Tractiune Fata
Transmisie	Manuala, 5 trepte	Direct Shift Gearbox	Manuala, 5 trepte
Norme de poluare	EU6	EU6	EU6
Masa totala	1590	1650	1610
Masa maxima admisa	1590	1650	1610
Masa remorcabila fara sistem de franare remorca	560	590	570
Combustibil	benzina	benzina	benzina
Viteza maxima	171	187	187
Consum mediu	4.7	4.7	4.6
Consum urban	5.6	5.8	5.7
Consum extraurban	4.1	4.1	4
Emisii CO2 NEDC in regim WLTP	107	108	105
Lungime	4053	4053	4053
Latime	1751	1751	1751
Inaltime	1431	1431	1431
Ampatament	2551	2551	2551

DESCRIERE ȘI COMBINAȚII CULORI / TAPIȚERII

Polo

Trendline

Interior	Cod	Tapițerie scaune	Bord	Capitonaj podea	Capitonaj plafon
Tapițerie stofă „Basket”	EL	negru titan	negru titan	negru	gri
Culori exterioare	Cod	Tapițerii			
Roșu (flash red)*	D8 D8	EL			
Alb (pure white)*	OQ OQ	EL			
Argintiu metalizat (reflex silver)*	8E 8E	EL			
Gri metalizat (limestone gray)*	Z1 Z1	EL			
Albastru metalizat (reef blue)*	0A 0A	EL			
Orange metalizat (energetic orange)*	4M 4M	EL			
Negru perleffect (deep black)*	2T 2T	EL			

Comfortline

Interior	Cod	Tapițerie scaune	Bord	Capitonaj podea	Capitonaj plafon
Tapițerie stofă „Slash” / ArtVelours WL1*	EL	negru titan	negru titan	negru	gri
Tapiterie stofa "Level" WM3*	GF	pale grey	negru titan	negru	gri
Tapiterie stofa "Beats"	23	aqua graphite - red	aqua graphite - gri	negru	gri
Culori exterioare	Cod	Tapițerii			
Roșu (flash red)*	D8 D8	EL	GF	23	
Alb (pure white)*	OQ OQ	EL	GF	-	
Argintiu metalizat (reflex silver)*	8E 8E	EL	GF	-	
Gri metalizat (limestone gray)*	Z1 Z1	EL	-	-	
Albastru metalizat (reef blue)*	0A 0A	EL	GF	-	
Orange metalizat (energetic orange)*	4M 4M	EL	GF	-	
Negru perleffect (deep black)*	2T 2T	EL	GF	23	

Highline

Interior	Cod	Tapițerie scaune	Bord	Capitonaj podea	Capitonaj plafon
Tapițerie stofă „Tracks 2”	FJ	negru titan-ceramique	negru titan	negru	gri
Tapiterie stofa "Level" WM3*	GF	pale grey	negru titan	negru	gri
Tapițerie microfibră „ArtVelours” WL1*	EL	negru titan	negru titan	negru	gri
Culori exterioare	Cod	Tapițerii			
Roșu (flash red)*	D8 D8	FJ	GF	EL	
Alb (pure white)*	OQ OQ	FJ	GF	EL	
Negru (black)*	A1 A1	FJ	GF	EL	
Argintiu metalizat (reflex silver)*	8E 8E	FJ	GF	EL	
Albastru metalizat (reef blue)*	0A 0A	FJ	GF	EL	
Orange metalizat (energetic orange)*	4M 4M	FJ	GF	EL	
Negru perleffect (deep black)*	2T 2T	FJ	GF	EL	

* Preturile pentru aceste culori se află la opționale

Jante

Polo

Serie



Capace decorative pentru jante otel
Dotare standard Trendline și Comfortline



Jante aliaj „Salou” 5,5 J x 15”
anvelope 185 / 65 R15
Dotare standard Highline

Opțiuni (jante aliaj)

15”



Jante aliaj „Seyne” 5,5 J x 15” negre
anvelope 185/65 R15
Dotare opțională, cod P12

16”



Jante aliaj „Las Minas” 6J x 16”
anvelope 195/55 R16
Dotare opțională, cod P17



Jante aliaj „Las Minas” 6J x 16”
Adamantium Dark
anvelope 195/55 R16
Dotare opțională, cod P15



Jante aliaj „Torsby” 6J x 16”
Dotare opțională pentru "Beats", cod P09
Dotare opțională, cod P19



Jante aliaj „Sebring” 6,5J x 16” Volkswagen R
Galvano Gray, anvelope 195/55 R16
Dotare opțională, cod Pi8

17”



Jante aliaj „Pamplona” 7J x 17”
anvelope 215/45 R17
Dotare opțională, cod PJ8



Jante aliaj „Bonneville” 7J x 17” negre
Volkswagen R, anvelope 215/45 R17
Dotare opțională, cod PJA

DIMENSIUNI

Dimensiuni exterioare:		
Lungime / lățime / înălțime, mm	4053 (4169)* / 1751 (1946)** / 1461 (1990***)	Polo GTI: 4067 (4185)* / 1751 / 1438 (1990***)
Ampatament, mm	2548	2549
Ecartament față / spate, mm	1499 - 1525 / 1479 - 1505	1510 - 1522 / 1484 - 1496

Dimensiuni interioare:	
Rând față Spațiu cap, mm	1019
Lățime interioara, (2 / 4 uși), mm	1446
Rând spate Spațiu cap, mm	964
Lățime interioara, (2 / 4 uși), mm	1425

Portbagaj:	
Lungime, bancheta spate nerabatată / rabatată, mm	706 / 1380 (Polo GTI: 699 / 1432)
Lățime pasaje roți, mm	1002
Volum, bancheta spate nerabatată / rabatată, l	351 - 1125 (Polo GTI: 305 - 1079)

* Lungime cu cârlig de remorcare
 ** Lățime cu oglinzi exterioare
 *** Înălțime cu hayonul deschis

Sursa: www.volkswagen.de

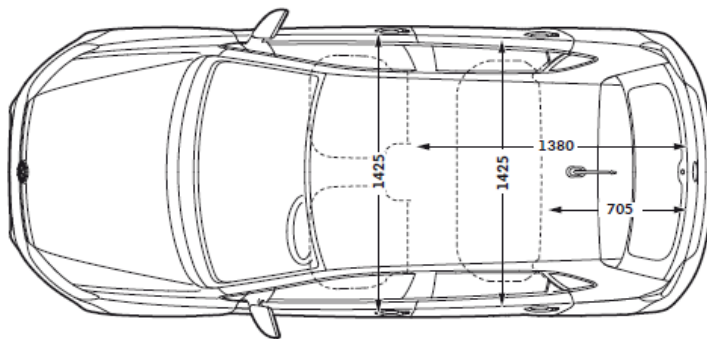
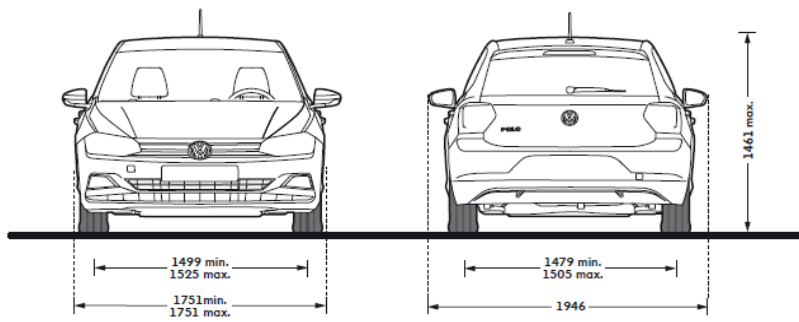
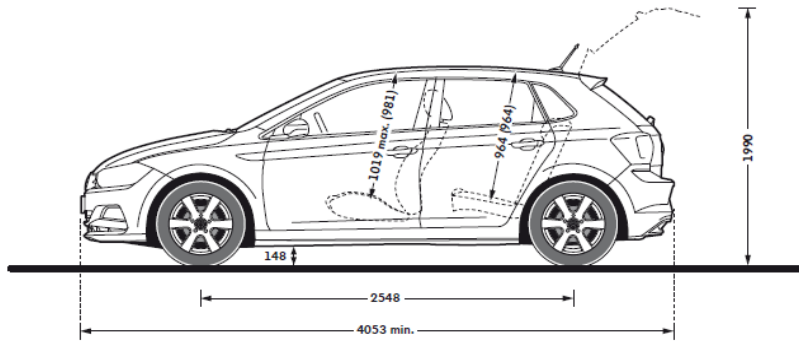
Observație valabilă pentru întreaga listă de preț: informațiile oferite referitoare la prețuri, dotări standard și opționale, date tehnice precum și oferta de finanțare corespund momentului de editare a prezentei liste. Modificări ale informațiilor oferite în prezenta listă pot apărea.

Vă rugăm să luați legătura cu cel mai apropiat dealer Volkswagen în momentul deciziei de a achiziționa modelul dorit. Imaginile din listă sunt cu titlu de prezentare.

Editat iulie 2020 - Porsche România își rezervă dreptul de a aduce modificări prezentei liste.

DATE TEHNICE

Polo



Serviciul de mobilitate

Pentru a continua drumul. În România și Europa. Folosind serviciul de mobilitate, vă asigurați că veți primi la timp ajutor calificat în caz de imobilizare tehnică a mașinii dumneavoastră în timpul călătoriei. Acest serviciu gratuit este valabil pentru toate autovehiculele noi, până la prima inspecție service (maxim 2 ani/ 30.000 km).

În cazul în care aveți nevoie de asistență pe teritoriul României, apălați numărul de telefon:
0372.500.081*.

În afara României este valabil numărul de telefon:
+40372.500.081*.

Servicii în caz de imobilizare

1. Mobilitate

Serviciul de mobilitate este valabil în țările din Uniunea Europeană și din Spațiul Economic European – inclusiv Elveția.

2. Intervenție la fața locului în caz de defecțiune

În caz de imobilizare vă oferim asistență cât mai repede posibil. Lucrările de reparație minore (siguranțe, coliere, etc.), realizate la fața locului pentru a vă ajuta să vă continuați călătoria, sunt contra cost.

3. Serviciul de tractare

În cazul în care defecțiunea nu poate fi remediată la fața locului, autovehiculul va fi tractat până la cel mai apropiat service autorizat. În caz de accident, tractarea este contra cost.

4. Autovehicul la schimb

Vă este pus la dispoziție fără limită de kilometri un autovehicul la schimb, preferabil din aceeași categorie, pe durata efectuării lucrărilor de reparație (maxim trei zile calendaristice).

5. Cazare

Ca alternativă la mașina de schimb, cazare la hotel de 3*** (cu mic dejun inclus) pentru șofer și pasageri, pentru o noapte

6. Taxi

Sunt suportate cheltuielile pentru taxi (în limita a 115 RON), autobuz sau tren (clasa I), pe teritoriul României, maxim 1000 km.

7. Continuarea călătoriei

Sunt preluate costurile călătoriei cu trenul clasa I, în limita costurilor unui autovehicul la schimb (în străinătate).

8. Livrarea de piese de schimb

Cazul se va prelua cu prioritate pentru efectuarea reparației.

Probleme minore

Asistență în cazul descărcării bateriei, schimbarea unei roți avariate, defecte cauzate de rozătoare. Materialele sunt contra cost.

* numere de telefon cu tarif normal.

Aceasta oferta de servicii se supune unor termene și condiții. Detalii complete la partenerul dumneavoastră Volkswagen.